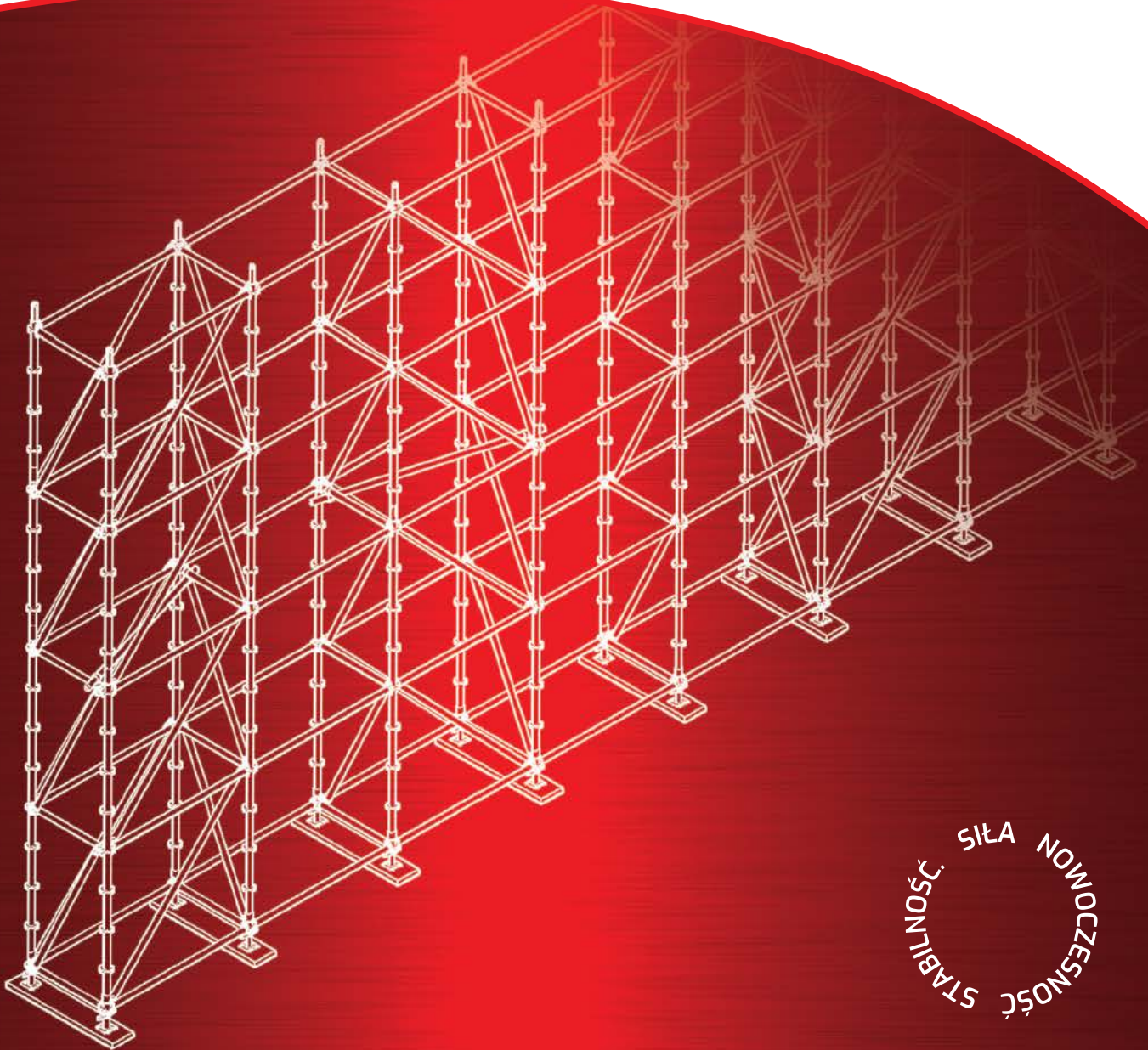




MOSTOSTAL
RUSZTOWANIA
SZALUNKI

RUSZTOWANIA MODUŁOWE ROTAX PLUS

KATALOG



STABILNOŚĆ. SIŁA. NOWOCZESNOŚĆ



MOSTOTAL
RUSZTOWANIA
SZALUNKI

RUSZTOWANIA MODUŁOWE ROTAX PLUS

KATALOG



www.altrad-mostostal.pl

STABILNOŚĆ
SIŁA
NOWOCZESNOŚĆ

SPIS TREŚCI

I Rusztowania modułowe ROTAX Plus	
1. Wstęp	4
2. Zastosowanie	5
3. Przykładowy zestaw ROTAX Plus	5
II Rusztowania modułowe – ROTAX Plus informacje ogólne i techniczne	
4. ROTAX – obciążenia	6
III Rusztowania modułowe – ROTAX Plus – elementy składowe	
5. Wykaz elementów ROTAX	8
IV Rusztowania modułowe – TRYBUNY – elementy składowe	
6. Wykaz elementów TRYBUN	33
V Rusztowania modułowe – TRYBUNY – przykładowe zestawienia	
7. Trybuna Altrad Event – wypełnienie pomostami scenicznymi	41
8. Trybuna Altrad Event – wypełnienie pomostami stalowymi	43
VI Rusztowania modułowe – ROTAX Plus – tabele pomocnicze	
9. Nośność użytkowa dźwigarów	44
10. Obciążenia użytkowe złączy	45
11. Obciążenia pomostów	45
12. Dopuszczalne rozpiętości dla pomostów przerezutowych z drewna lub desek	46
13. Wypełnienie rygli pomostami perforowanymi	46
14. Nośność podstawek regulowanych	47
VII Rusztowania modułowe – ROTAX Plus – przejazdy bramowe	
15. Przejazdy bramowe	47
VIII Rusztowania modułowe – ROTAX Plus – kładki aluminiowe	
16. Kładki aluminiowe	48
IX Rusztowania modułowe – ROTAX Plus – przykładowe zestawy przejezdne	
17. Rusztowania przejezdne przyścienne – system ROTAX Plus	50
18. Rusztowania przejezdne podsufitowe – system ROTAX Plus	51
X Rusztowania modułowe – ROTAX Plus – klatki schodowe	
19. Klatka schodowa wolnostojąca – system ROTAX Plus	52
20. Klatka schodowa wolnostojąca z belką nośną – system ROTAX Plus	53
21. Klatka schodowa ustawiona przy rusztowaniu – system ROTAX Plus	54
XI Protokół odbioru technicznego rusztowań	55
XII Nasza lokalizacja	56

I RUSZTOWANIA MODUŁOWE ROTAX PLUS

1. Wstęp

W kolejnym wydaniu katalogu RUSZTOWANIA MODUŁOWE ROTAX Plus zamieściliśmy szereg nowych rozwiązań, które zostały wprowadzone do programu produkcyjnego w ciągu ostatnich czterech lat.

Nowością w naszej ofercie jest system trybun oparty w części o typowe elementy systemu ROTAX-Plus.

Wśród całej gamy dotychczasowych elementów, znajdziecie Państwo też kolejne, bardzo praktyczne ich modyfikacje.

Zaproponowaliśmy też nowy uproszczony a zarazem bardziej intuicyjny rozkład katalogu, aby ułatwić Wam korzystanie z jego zawartości.

Uzupełniliśmy to wydanie o nowe rysunki obrazujące zastosowanie poszczególnych elementów systemu ROTAX-Plus, co czyni ten katalog jeszcze bardziej czytelnym.

Wreszcie wzbogaciliśmy go o dodatkowe przydatne tabele ułatwiające dobór właściwych elementów tego systemu do projektowanych przez Was konstrukcji rusztowań, sprawiając je optymalnymi pod kątem technicznym i ekonomicznym.

Wśród nowości, znajdziecie Państwo nowy wspornik, nowe rozwiązania rygli, belki schodów - służące do budowy klatek schodowych opartych na typowych pomostach stalowych.

- ROTAX-Plus to zawsze nowoczesne, innowacyjne i ekonomiczne rozwiązania.
- ROTAX-Plus to system logicznego i szybkiego montażu rusztowań.
- ROTAX-Plus to gwarancja bezpieczeństwa na budowie.



Katedra - Radom



2. Zastosowanie

Rusztowania systemowe ROTAX Plus stosuje się jako:

- konstrukcje przestrzenne;
- rusztowania o nieregularnym kształcie;
- platformy robocze na wysokości;
- konstrukcje wsporcze (nośne) – wieże podporowe;
- rusztowania przejezdne;
- rusztowania wiszące;
- rusztowania fasadowe.

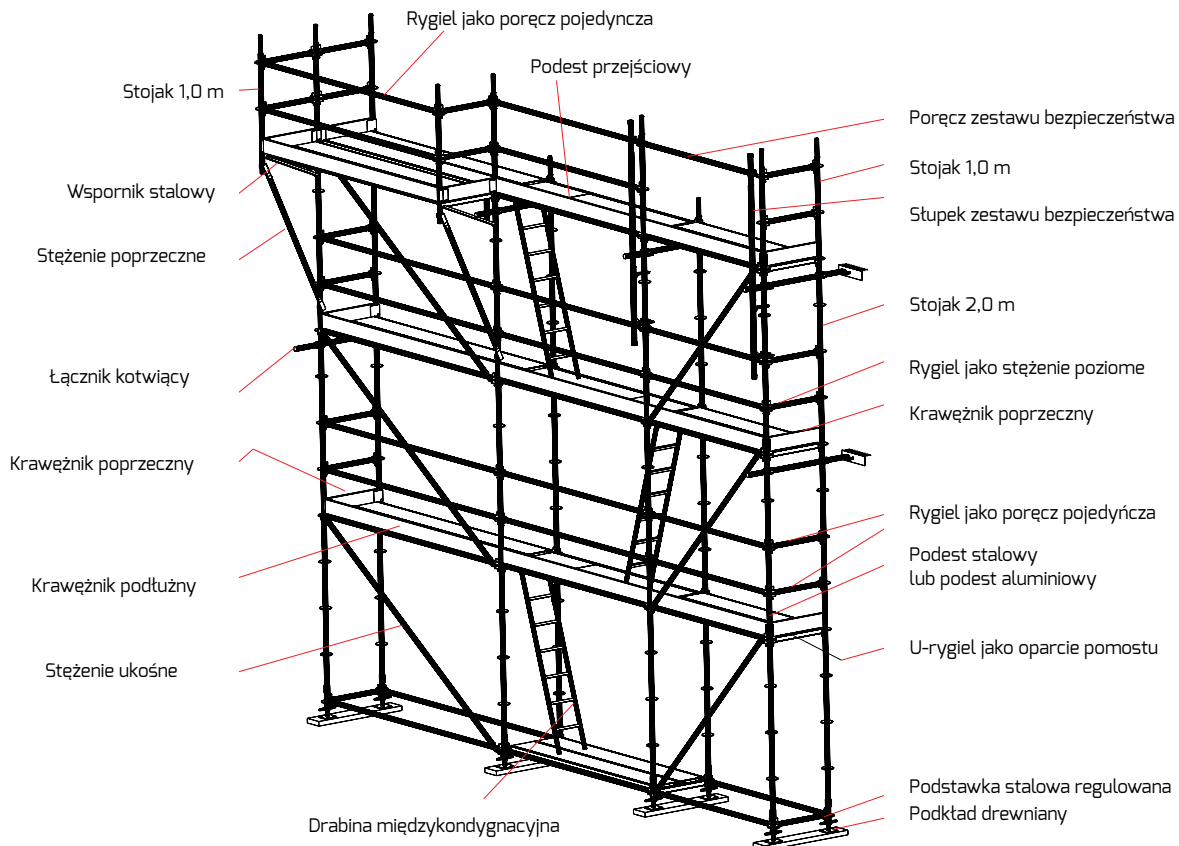
Ponadto na bazie rusztowań ROTAX można budować zewnętrzne klatki schodowe, w celu tworzenia pionów komunikacyjnych pomiędzy kondygnacjami. Występują one jako jednobiegowe i dwubiegowe. Klatki schodowe występują jako konstrukcje wolnostojące (kotwione do budynku) lub ustawione przy rusztowaniu (trwale z nim połączone).

Standardowo zewnętrzne klatki schodowe montuje się w polu 3,07 m lub 2,57 m. Buduje się je z seryjnych elementów systemu, dodając jedynie schody aluminiowe, poręcze zewnętrzne i wewnętrzne. Klatki schodowe ułatwiają dotarcie na odpowiedni poziom budynku, gdzie wykonywany jest montaż szalunków, betonowanie lub inne prace budowlane. Rusztowania ROTAX Plus mogą być montowane jako przejezdne (ruchome), gdy dana platforma zostanie wyposażona w belkę jezdnią i koła jezdne. Jest to rozwiązanie szczególnie pożądane podczas wykonywania robót budowlanych, montażowych, dozorowych w miejscach, gdzie ustawienie rusztowania na dłuższy czas nie jest możliwe lub konieczne.

System ROTAX Plus optymalnie dostosowuje się do obiektów o nietypowych, nieregularnych kształtach. Umożliwiają to m.in. dźwigiary stalowe i aluminiowe, które pozwalają na:

- zawieszanie pomostów, szczególnie przy budowie platform (dźwigar z U-profiłem);
- konstruowanie przejazdów pod rusztowaniami, przewieszzeń nad elementami konstrukcyjnymi budynków.

3. Przykładowy zestaw ROTAX-Plus

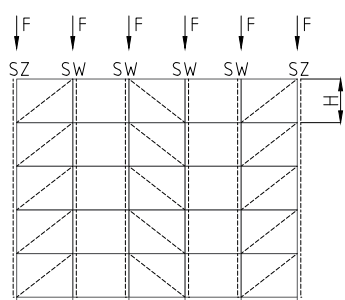


II RUSZTOWANIA MODUŁOWE – ROTAX PLUS INFORMACJE OGÓLNE I TECHNICZNE

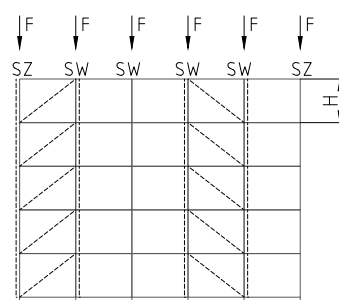
4. Obciążenia

Tabela 1. Obciążenia pionowe stojaków Rotax Plus

Długość pola [m]	Dopuszczalne obciążenie stojaków F [kN]			
	Ustawienie 1/2 - stężenie w co drugim polu		Ustawienie 1/3 - stężenie w co trzecim polu	
	Stojaki wewnętrzne SW	Stojaki zewnętrzne SZ	Stojaki wewnętrzne SW	Stojaki zewnętrzne SZ
Wysokość kondygnacji H=2,0 m				
0,73	42,1	36,0	36,9	34,6
1,09	46,1	37,7	43,2	36,8
1,57	46,2	37,7	46,1	37,2
2,07	45,8	37,7	45,3	37,0
2,57	44,9	37,2	44,5	36,7
3,07	44,0	36,7	43,7	36,3
Wysokość kondygnacji H=1,0 m				
0,73	68,4	68,4	66,7	66,7
1,09	69,8	69,4	67,6	67,6
1,57	72,1	69,2	68,0	68,0
2,07	71,9	68,7	69,2	68,1
2,57	71,4	68,3	69,5	67,7
3,07	70,7	67,8	69,2	67,2



Ustawienie 1/2:
- stężenie w co drugim polu.



Ustawienie 1/3:
- stężenie w co trzecim polu.

SW- stojak wewnętrzny.
SZ- stojak zewnętrzny.

Tabela 2. Obciążenia dopuszczalne węzła Rotax Plus

Moment zginający	$M_{y,R,d} = \pm 63,0 \text{ kNcm}$		Pozioma siła poprzeczna	$V_{y,R,d} = \pm 6,2 \text{ kN}$	
Pionowa siła poprzeczna (złącze pojedyncze)	$V_{z,R,d} = \pm 17,3 \text{ kN}$		Moment skręcający	$M_{t,R,d} = \pm 38,7 \text{ kNcm}$	
Pionowa siła poprzeczna przenoszona przez tarczę otworową	$\sum V_{z,R,d} = \pm 48,8 \text{ kN}$		Normalna siła osiowa	$N_{R,d} = \pm 20,2 \text{ kN}$	
Moment zginający	$M_{z,R,d} = \pm 14,5 \text{ kNcm}$				

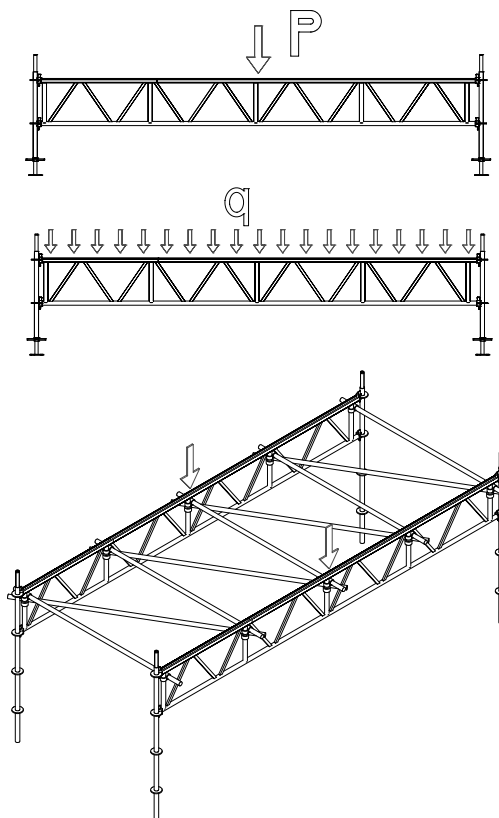
Tabela 3. Obciążenia dopuszczalne stężeń Rotax Plus

	Wys. pola [m]	Dł. pola [m]	Siła normalna N_V [kN]
Rozciąganie	2	0,73	16,3
	2	1,09	
	2	1,57	
	2	2,07	
	2	2,57	
	2	3,07	
Ściskanie	2	0,73	13,87
	2	1,09	11,80
	2	1,57	9,29
	2	2,07	7,39
	2	2,57	6,01
	2	3,07	4,98



Tabela 4. Nośność użytkowa elementów systemu Rotax Plus

Nazwa elementu:	Długość [m]	Obciążenie skupione (P) w środku pola [kN]	Równomiernie rozłożone obciążenie odcinkowe (q) [kN/m]
O-rygiel	0,73	7,1	22,5
O-rygiel	1,09	5,6	11,5
O-rygiel	1,40	4,0	6,4
O-rygiel	1,57	3,6	5,2
O-rygiel	2,07	2,8	3,1
O-rygiel	2,57	2,3	2,0
O-rygiel	3,07	2,0	1,4
O-rygiel wzmocniony	1,09	11,2	21,8
O-rygiel podwójny	1,57	15,3	27,6
O-rygiel podwójny	2,07	11,5	13,9
O-rygiel podwójny	2,57	7,2	8,0
O-rygiel podwójny	3,07	6,0	4,3
U-rygiel	0,73	7,4	23,2
U-rygiel wzmocniony	1,09	9,7	19,0
U-rygiel wzmocniony	1,40	7,6	11,5
U-rygiel podwójny	1,57	9,6	16,3
U-rygiel podwójny	2,07	8,9	9,7
U-rygiel podwójny	2,57	6,2	5,7
U-rygiel podwójny	3,07	5,3	4,0
Dźwigar ROTAX*	3,07	28,6	14,5
Dźwigar ROTAX*	4,14	25,1	10,6
Dźwigar ROTAX*	5,14	21,1	8,4
Dźwigar ROTAX*	6,14	20,0	6,9



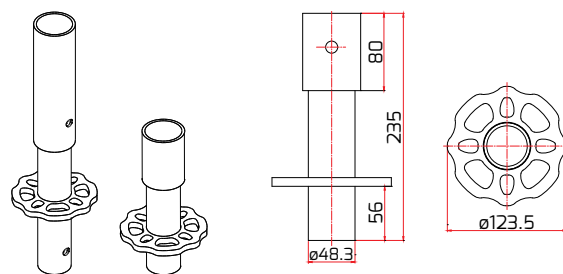
* Górny pas stabilizowany za pomocą łączenia wszystkich słupków pionowych dźwigara tuż pod górnym pasem zgodnie ze schematem przedstawionym obok.

5. Wykaz elementów ROTAX

1. Element początkowy

Umożliwia wypoziomowanie najniższej kondygnacji rusztowania oraz nałożenie stojaków pionowych. Wyposażony w tarczę otworową, do której można zamocować rygle poziome. Może służyć jako element rozbudowy.

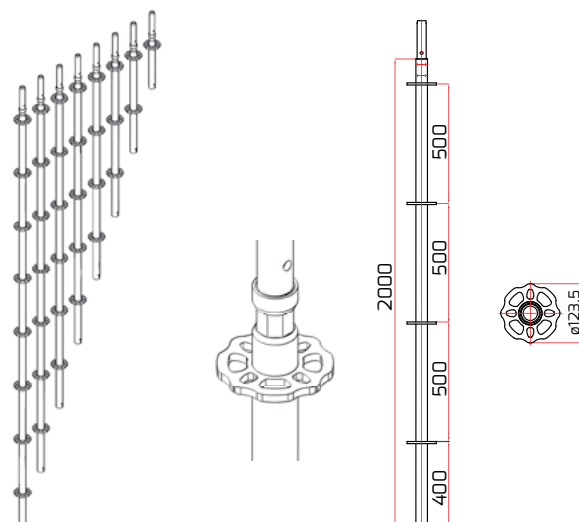
Indeks	Wymiary [m]	Masa [kg]
E371300	0,23	1,59
E371302	0,43	2,50



2. Stojak

Podstawowy element nośny rusztowania. Wykonany z rury ø 48,3. Na całej długości stojaka, w odstępach 0,5 m znajdują się tarcze otworowe, do których można zamontować do 8 łączników typu: rygle, stężenia.

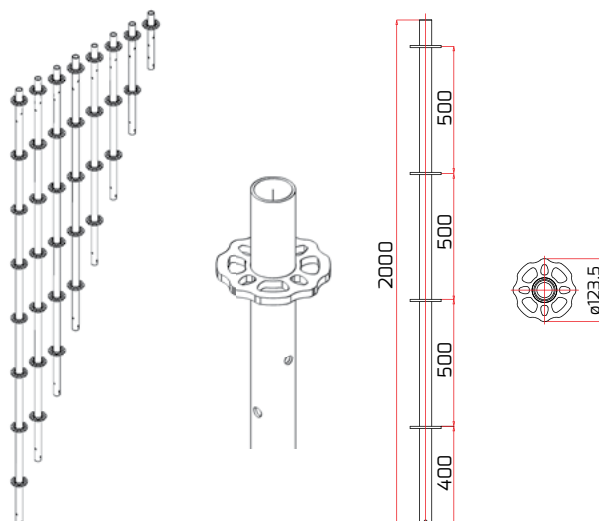
Indeks	Wymiary [m]	Masa [kg]
E371405	0,5	3,18
E371410	1,0	5,45
E371415	1,5	7,72
E371420	2,0	10,00
E371425	2,5	12,20
E371430	3,0	14,54
E371435	3,5	16,78
E371440	4,0	19,00



3. Stojak bez łącznika czopowego

Element znajduje zastosowanie w konstrukcjach scen oraz platform (ostatnia kondygnacja).

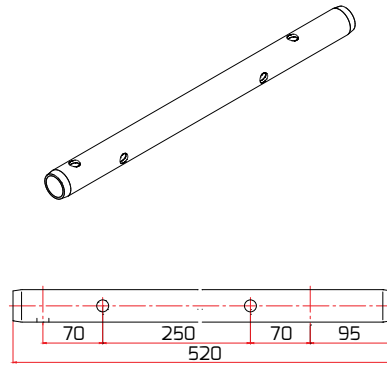
Indeks	Wymiary [m]	Masa [kg]
E371505	0,5	2,27
E371510	1,0	4,54
E371515	1,5	6,81
E371520	2,0	9,07
E371525	2,5	11,30
E371530	3,0	13,60
E371540	4,0	18,15



■ 4. Łącznik Czopowy

Służy do łączenia stojaków bez łącznika czopowego. Łącznik ten współpracuje ze śrubą M12 i nakrętką.

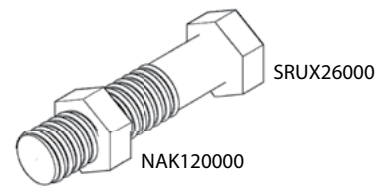
Indeks	Wymiary [m]	Masa [kg]
E371600	0,52	1,77



■ 5. Śruba M12x60 z nakrętką

Jest to element złączy.

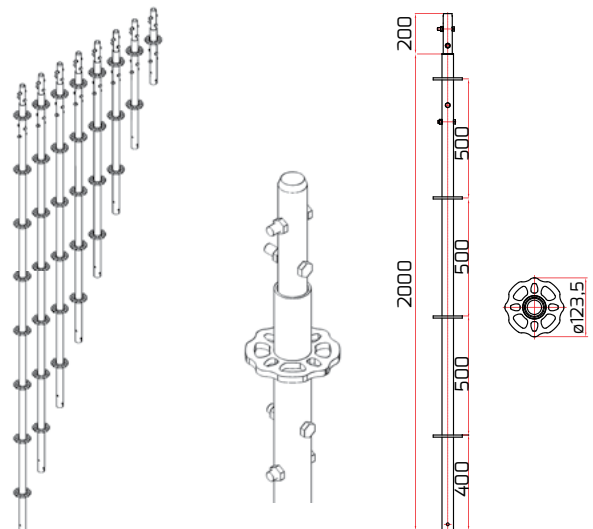
Indeks	Wymiary [m]	Masa [kg]
SRUX26000	12x60	0,04
NAK120000	—	0,01



■ 6. Stojak z łącznikiem przykręcanym

Stosowany do budowy rusztowań wiszących i podporowych. Śruby umożliwiają łączenie stojaków ze sobą.

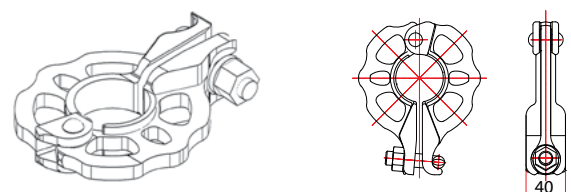
Indeks	Wymiary [m]	Masa [kg]
E371605	0,55	4,43
E371610	1,0	6,71
E371615	1,5	8,98
E371620	2,0	11,20
E371625	2,5	13,50
E371630	3,0	15,70
E371635	3,5	18,00
E371640	4,0	20,30



■ 7. Złącze tarczowe

Umożliwia wykonanie dodatkowego węzła konstrukcyjnego na systemowych stojakach ROTAX w dowolnym położeniu. Do złącza można zamontować do 6 dodatkowych elementów typu: rygiel, stężenie lub wspornik.

Indeks	Wymiary [m]	Masa [kg]
E371200	—	1,15

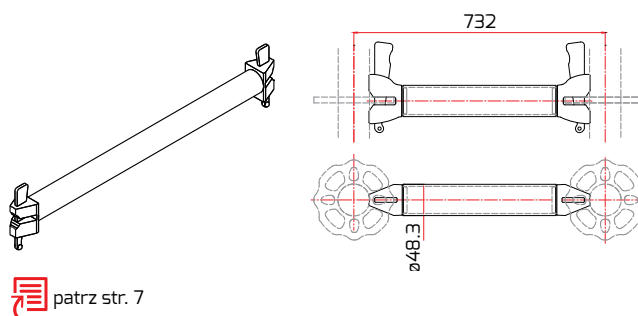


patrz str. 45

8. Rygiel poziomy

Element usztywniający konstrukcję rusztowania, pełni funkcję poręczy zabezpieczających.

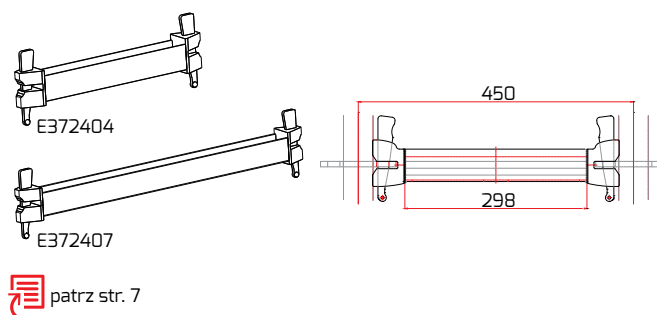
Indeks	Wymiary [m]	Masa [kg]
E371804	0,39	2,06
E371805	0,45	2,13
E371807	0,73	3,29
E371810	1,09	4,56
E371814	1,40	5,68
E371815	1,57	5,56
E371820	2,07	7,08
E371825	2,57	9,07
E371830	3,07	10,10



9. U-rygiel poprzeczny

U-rygiel służy do zawieszenia pomostów z zaczepem na u-profil.

Indeks	Wymiary [m]	Masa [kg]
E372404	0,45	2,22
E372407	0,73	3,16

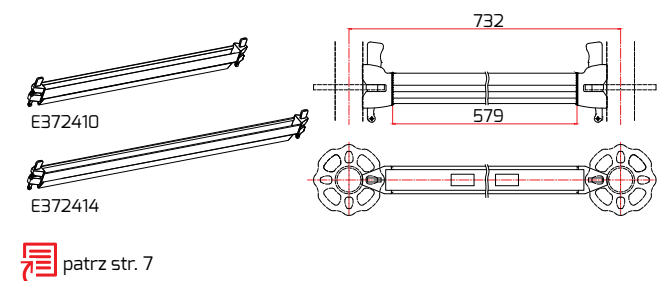


10. U-rygiel wzmocniony

U-rygiel wzmocniony służy do zawieszenia pomostów z zaczepem na u-profil.

Indeks	Wymiary [m]	Masa [kg]
E372410	1,09	6,21
E372414*	1,4	7,94

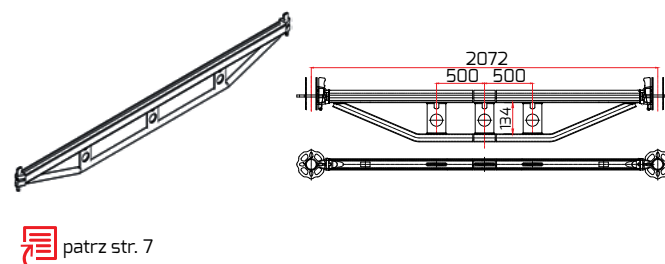
* na zamówienie



11. U-rygiel podwójny

Rygiel z U-profiłem, odpowiednio wzmocniony pozwala na ułożenie pomostów przy większym rozstawie stojaków. Stosowany przy budowie platform.

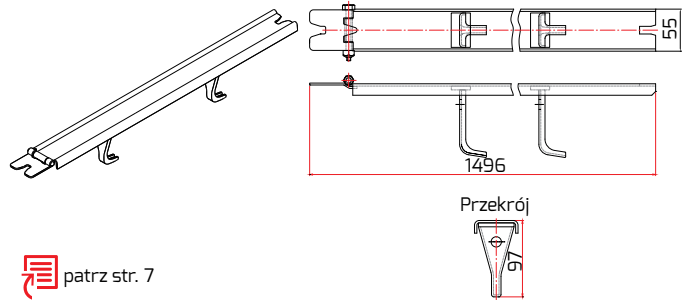
Indeks	Wymiary [m]	Masa [kg]
E373515	1,57	9,75
E373520	2,07	12,80
E373525	2,57	15,90
E373530	3,07	18,90



■ 12. Zabezpieczenie pomostu

Zabezpiecza pomost przed wypadnięciem z U-rygła.

Indeks	Wymiary (m)	Masa (kg)
E374503	0,36	0,61
E374507	0,73	1,33
E374510	1,09	1,96
E374514	1,40	2,74
E374515	1,57	3,00
E374520	2,07	4,00
E374525	2,57	4,93
E 374530	3,07	5,87

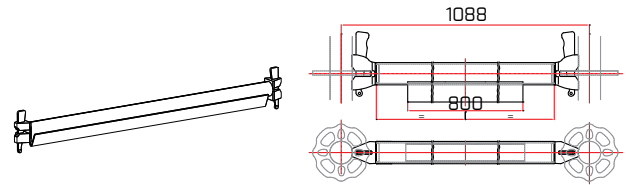


patrz str. 7

■ 13. O-rygiel wzmocniony

Rygle wzmocnione służą do zawieszania pomostów z zaczepem na O-profil.

Indeks	Wymiary (m)	Masa (kg)
E372210	1,09	6,46

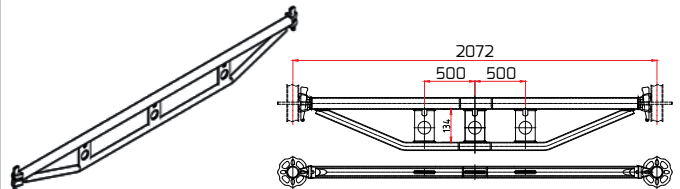


patrz str. 7

■ 14. O-rygiel podwójny

Rygiel z O-profilem, odpowiednio wzmocniony pozwala na ułożenie pomostów przy większym rozstawie stojaków. Stosowany przy budowie platform.

Indeks	Wymiary (m)	Masa (kg)
E373615	1,57	10,17
E373620	2,07	13,37
E373625	2,57	16,50
E373630	3,07	19,78



patrz str. 7



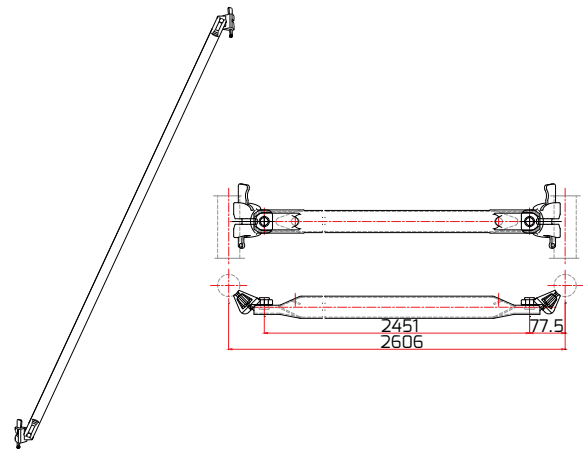
Prace przy fasadzie budynku lotniska



■ 15. Stężenie pionowe

Na obu końcach wyposażone jest w ruchome głowice z niegubiącym się klinem, wbijanym w otwór tarczy otworowej, przewidziane dla różnej długości pola rusztowania. Element usztywniający konstrukcję rusztowania.

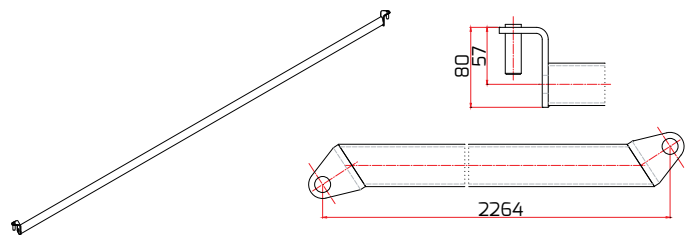
Indeks	Wymiary (m)	Masa (kg)
E373107	0,73x2,0	7,88
E373110	1,09x2,0	8,26
E373114	1,40x2,0	8,69
E373115	1,57x2,0	8,97
E373120	2,07x2,0	9,92
E373125	2,57x2,0	10,99
E373130	3,07x2,0	12,10
E373207	0,73x1,0	5,15
E373215	1,57x1,0	6,86
E373220	2,07x1,0	8,12
E373221	2,07x0,5	7,59
E373225	2,57x1,0	9,46
E373230	3,07x1,0	10,83



■ 16. Stężenie poziome

Usztywnia rusztowanie w poziomie, w polach bez pomostu oraz w polach z deskami pomostowymi.

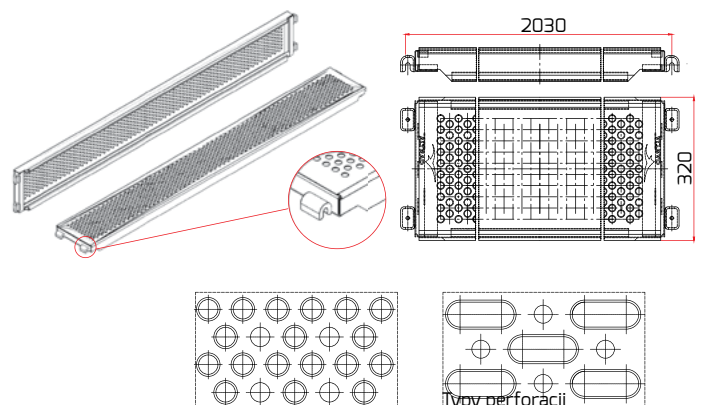
Indeks	Wymiary (m)	Masa (kg)
E373320	2,07x1,09	6,53
E373325	2,57x1,09	7,75
E373330	3,07x1,09	8,95
E373425	2,57x0,73	7,45
E373430	3,07x0,73	8,75




■ 17. Pomost U-stalowy

Pomost perforowany o powierzchni antypoślizgowej, z uchwytem na U-profil. Pomost uniwersalny dla rusztowań o szerokości ramy 0,73 m (2 pomosty) lub 1,09 m (3 pomosty) oraz pomost poszerzający, mocowany na wsporniku.

Indeks	Wymiary (m)	Masa (kg)
E491307	0,32x0,73	5,89
E491310	0,32x1,09	8,19
E491314	0,32x1,40	10,31
E491315	0,32x1,57	11,31
E491320	0,32x2,07	14,55
E491325	0,32x2,57	17,77
E491330	0,32x3,07	21,00

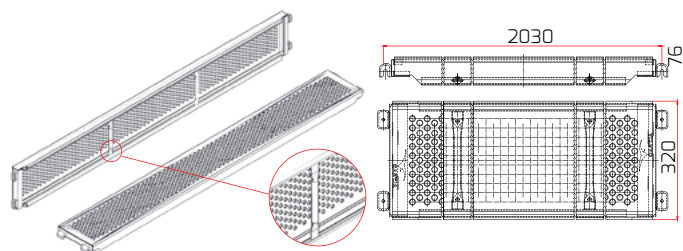



 patrz str. 45

■ 18. Pomost stalowy z poprzeczką

Pomost stalowy perforowany z ergonomicznymi poprzeczkami, które stanowią dodatkowy uchwyt dla montażysty. Doskonale sprawdza się przy częstym przestawianiu rusztowania.

Indeks	Wymiary [m]	Masa [kg]
E491415	0,32x1,57	12,04
E491420	0,32x2,07	15,74
E491425	0,32x2,57	19,10
E491430	0,32x3,07	22,56

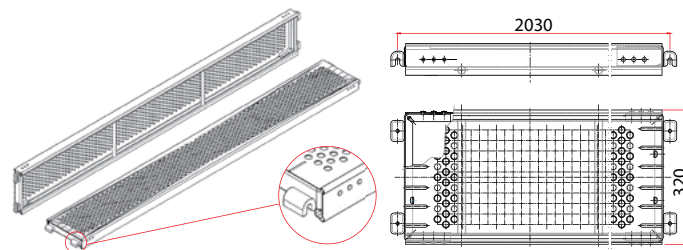



 patrz str. 45

■ 19. Pomost stalowy ECO z poprzeczką

Pomost perforowany lekki o powierzchni antypoślizgowej z uchwytami na U-profil. Pomosty ECO są lżejsze i tańsze od tradycyjnych pomostów stalowych zachowując te same parametry wytrzymałościowe.

Indeks	Wymiary [m]	Masa [kg]
E491625	0,32x2,57	16,15
E491630	0,32x3,07	18,85

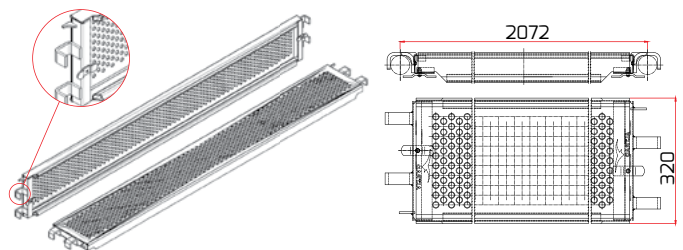



 patrz str. 45

■ 20. Pomost O-stalowy

Pomost perforowany antypoślizgowy, zakończony uchwytami do zamocowania na O-ryglu.

Indeks	Wymiary [m]	Masa [kg]
E495607	0,32x0,73	6,72
E495610	0,32x1,09	9,17
E495614	0,32x1,40	11,23
E495615	0,32x1,57	12,47
E495620	0,32x2,07	15,96
E495625	0,32x2,57	19,32
E495630	0,32x3,07	22,76

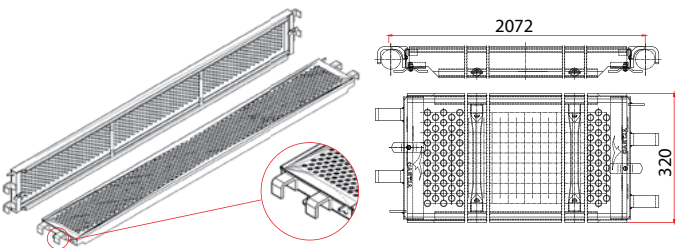



 patrz str. 45

■ 21. Pomost z poprzeczką O-stalowy

Pomost perforowany antypoślizgowy, zakończony uchwytami do zawieszenia na O-ryglu. Poprzeczki ergonomiczne ułatwiają montaż.

Indeks	Wymiary [m]	Masa [kg]
E495507	0,32x0,73	6,72
E495510	0,32x1,09	9,38
E495515	0,32x1,57	12,68
E495520	0,32x2,07	16,39
E495525	0,32x2,57	19,74
E495530	0,32x3,07	23,18

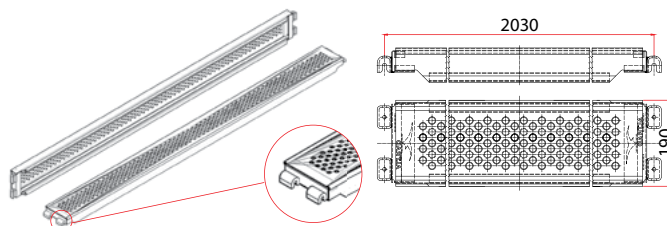



 patrz str. 45

22. Pomost stalowy U-pośredni

Pomost z zaczepem na U-profil, perforowany, antypoślizgowy.

Indeks	Wymiary [m]	Masa [kg]
E491807	0,19x0,73	4,63
E491810	0,19x1,09	6,57
E491815	0,19x1,57	9,29
E491820	0,19x2,07	11,92
E491825	0,19x2,57	14,64
E491830	0,19x3,07	17,37

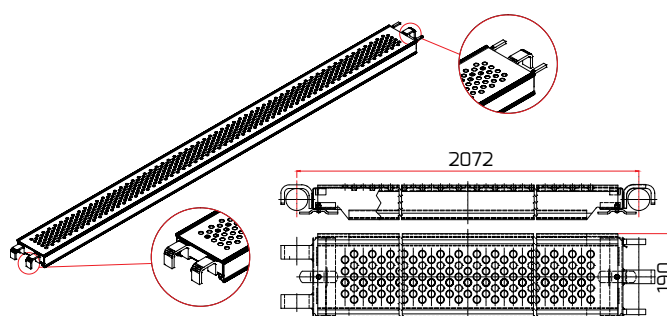


 patrz str. 45

23. Pomost stalowy O-pośredni

Pomost z zaczepem na O-profil, perforowany, antypoślizgowy.

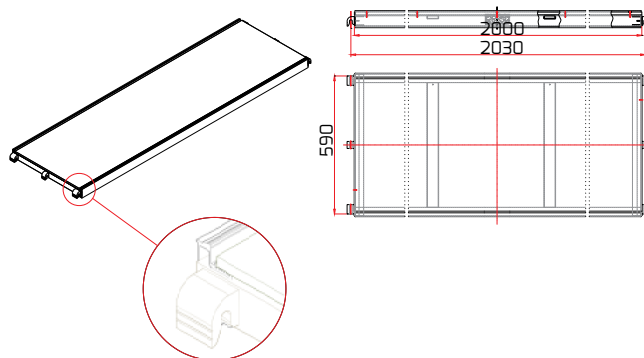
Indeks	Wymiary [m]	Masa [kg]
E491707	0,19x0,73	5,05
E491710	0,19x1,09	7,00
E491715	0,19x1,57	9,73
E491720	0,19x2,07	12,36
E491725	0,19x2,57	15,08
E491730	0,19x3,07	17,80




24. Pomost pełny PLUS aluminiowo-sklejkowy

Pomost aluminiowo-sklejkowy o powierzchni antypoślizgowej.

Indeks	Wymiary [m]	Masa [kg]
E491907	0,61x0,73	6,07
E491910	0,61x1,09	8,75
E491915	0,61x1,57	11,92
E491920	0,61x2,07	15,53
E491925	0,61x2,57	18,80
E491930	0,61x3,07	24,06



 patrz str. 45

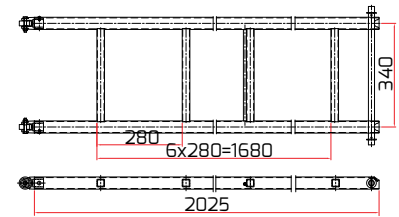
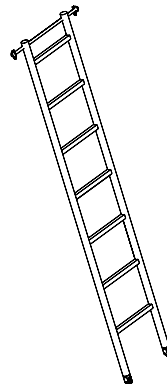


Zakłady Azotowe w Puławach

■ 25. Drabina do pomostów

Drabina aluminiowa do pomostu aluminiowego z klapą (E4923xx) jako część zamienna w komplecie ze sworzniem i podkładką. Do pomostów pasuje także drabinka E492600.

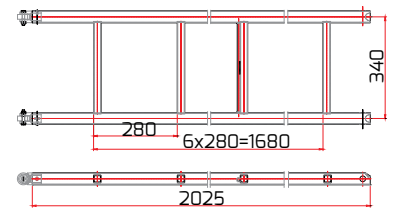
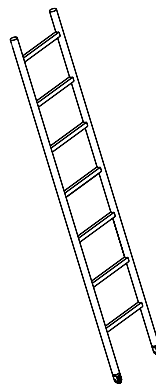
Indeks	Wymiary [m]	Masa [kg]
E492601	2,45x0,40	4,60



■ 26. Drabina aluminiowa do pomostów przejściowych

Element serwisowy. Bez sworznia i podkładki.

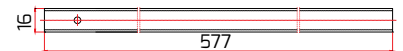
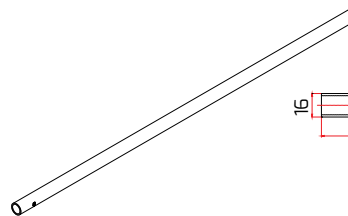
Indeks	Wymiary [m]	Masa [kg]
E492600	2,45x0,40	4,6



■ 27. Sworzeń

Sworzeń mocujący drabiny do ramy aluminiowej pomostu. Element serwisowy.

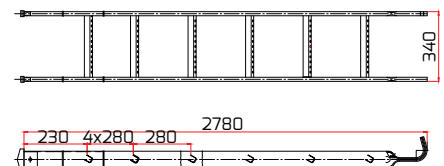
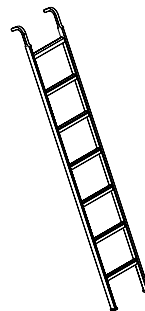
Indeks	Wymiary [m]	Masa [kg]
E492603	-	0,33



■ 28. Drabina stalowa międzykondygnacyjna

Drabina ze szczeblami z blachy z perforacją antypoślizgową, stosowana w komplecie z pomostami E4925xx.

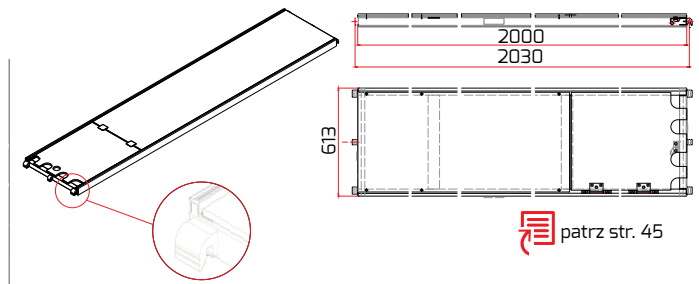
Indeks	Wymiary [m]	Masa [kg]
E511600	2,14x0,34	11,68



■ 29. Pomost przejściowy Plus bez drabiny

Lekki pomost przejściowy bez drabiny (stosuje się w komplecie z drabiną międzykondygnacyjną E511600).

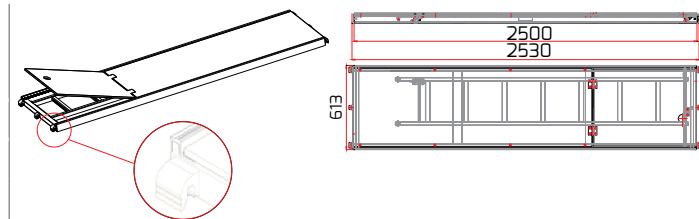
Indeks	Wymiary [m]	Masa [kg]
E492020	0,61x2,07	15,96
E492030	0,61x3,07	24,30



■ 30. Pomost przejściowy Plus z drabiną

Służy do tworzenia pionów komunikacyjnych, wyposażony w drabinę aluminiową.

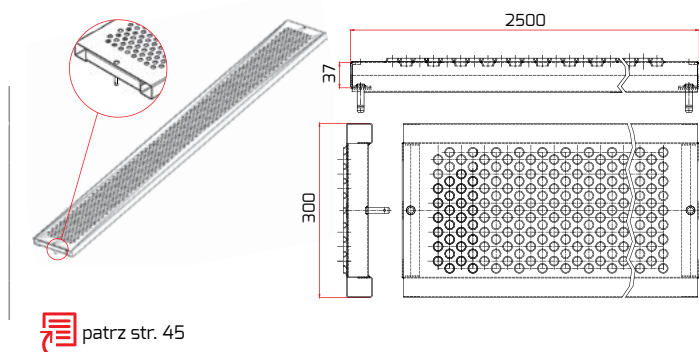
Indeks	Wymiary [m]	Masa [kg]
E492125	0,61x2,57	23,81
E492130	0,61x3,07	29,10



■ 31. Pomost stalowy uzupełniający (przerzutowy)

Służy do uzupełniania przestrzeni pomiędzy dwoma rusztowaniami. (nośność 2 kN)

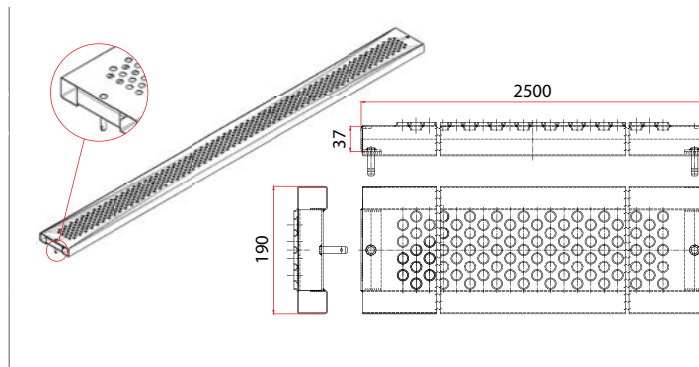
Indeks	Wymiary [m]	Masa [kg]
E494310	0,3x1,0	5,16
E494315	0,3x1,5	7,41
E494320	0,3x2,0	9,65
E494325	0,3x2,5	11,92



■ 32. Pomost uzupełniający

Służy do uzupełniania przestrzeni pomiędzy dwoma rusztowaniami (nośność 2 kN).

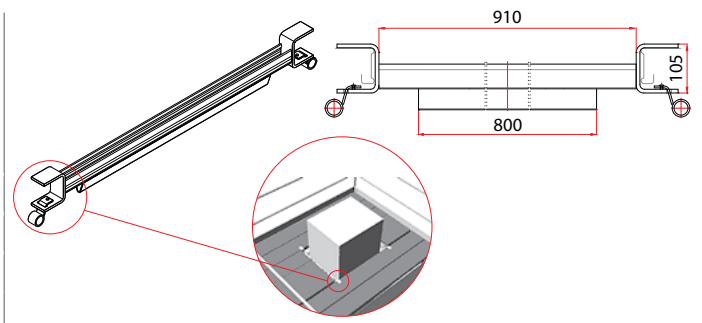
Indeks	Wymiary [m]	Masa [kg]
E494407	0,19x0,7	2,86
E494410	0,19x1,0	3,94
E494415	0,19x1,5	5,72
E494420	0,19x2,0	7,51
E494425	0,19x2,5	9,29
E494430	0,19x3,0	11,08



■ 33. U-rygiel specjalny

Element zawieszany pomiędzy pomostami za pomocą zacisków klinowych. Stosowany przy zabudowie konstrukcji o nieregularnych kształtach.

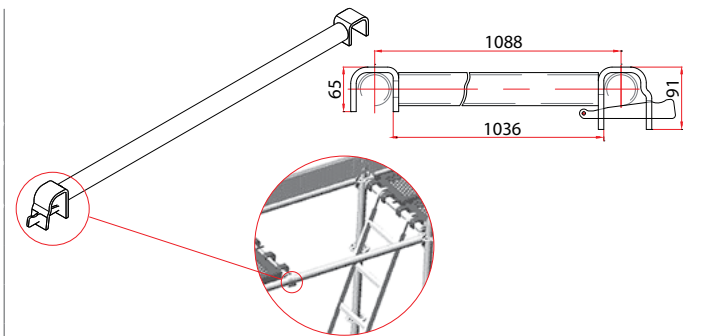
Indeks	Wymiary [m]	Masa [kg]
E372503	0,33	3,27
E372507	0,65	4,34
E372510	0,97	7,11



■ 34. Rygiel nakładany

Element montowany na rury / o-rygle. Służy do skracania pola.

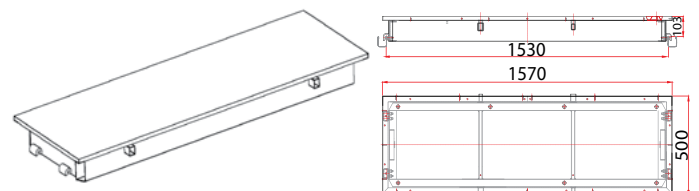
Indeks	Wymiary [m]	Masa [kg]
E372603	0,39	2,68
E372607	0,73	4,00
E372610	1,09	5,17



■ 35. Pomost sceniczny aluminiowy

Pomosty aluminiowo-sklejkowe do budowy platform scenicznych na podbudowie ROTAX. Mocowane na U-profil.

Indeks	Wymiary [m]	Masa [kg]
E499115	0,5x1,57	17,90
E499120	0,5x2,07	23,10
E499125	0,5x2,57	28,20
E499130	0,5x3,07	35,50
E499215	0,57x1,57	19,50
E499225	0,57x2,57	30,90



Most Zwieryniecki we Wrocławiu

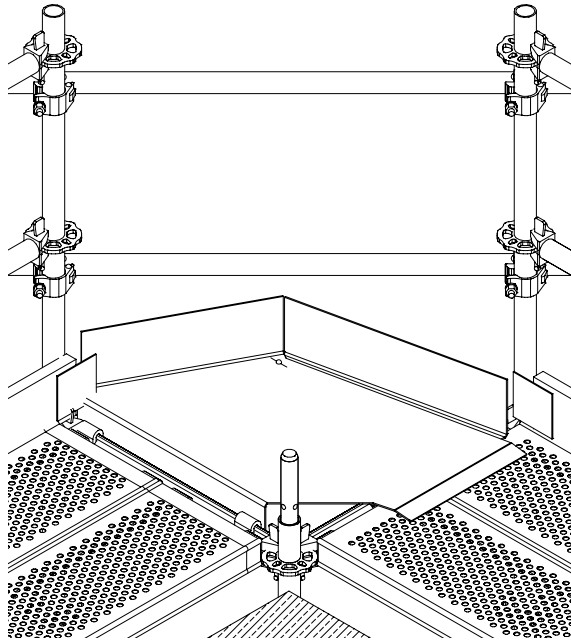


■ 36. Pomost narożny przestawny 45-90°

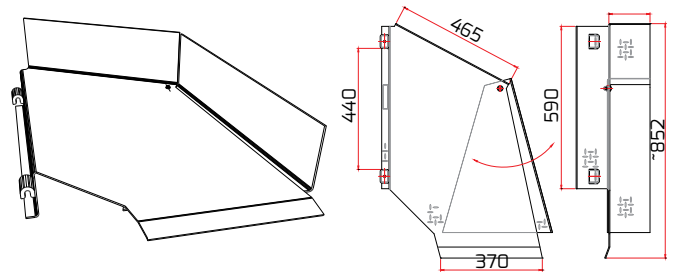
Służy do łączenia dwóch rusztowań w części narożnej.

Indeks	Wymiary [m]	Masa [kg]
E493700	—	19,08

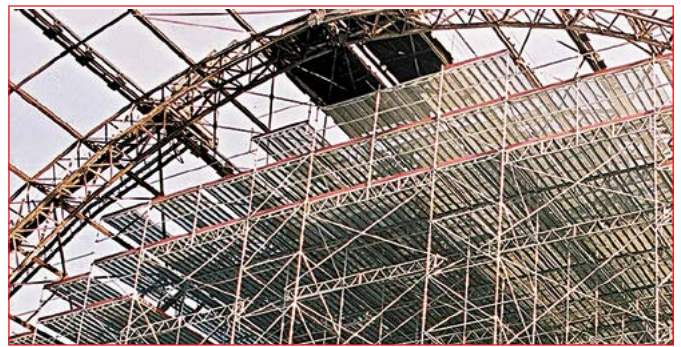
* na zamówienie



Zastosowanie pomostu narożnego przestawnego 45-90°



Elektrownia w Ostrołęce



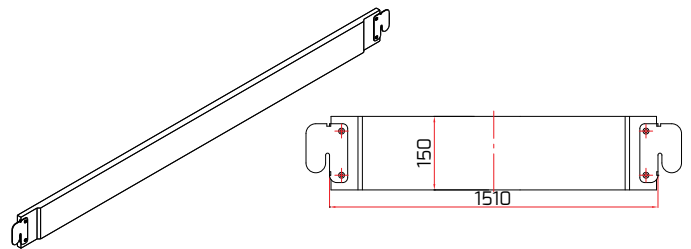
Dworzec Kijowski- Moskwa

■ 37. Krawężnik drewniany ROTAX

Element bezpieczeństwa. Wykonany z drewna. Zawieszany na uchwytnych, pomiędzy rurą pionową stojaka a klinem U-rygła. Montowany na wysokości pomostu, zabezpiecza przed upadkiem z wysokości.

Indeks	Wymiary [m]	Masa [kg]
E375107	0,15x0,73	1,97
E375110	0,15x1,09	2,85
E375115	0,15x1,57	4,05
E375120	0,15x2,07	5,29
E375125	0,15x2,57	6,53
E375130	0,15x3,07	7,76

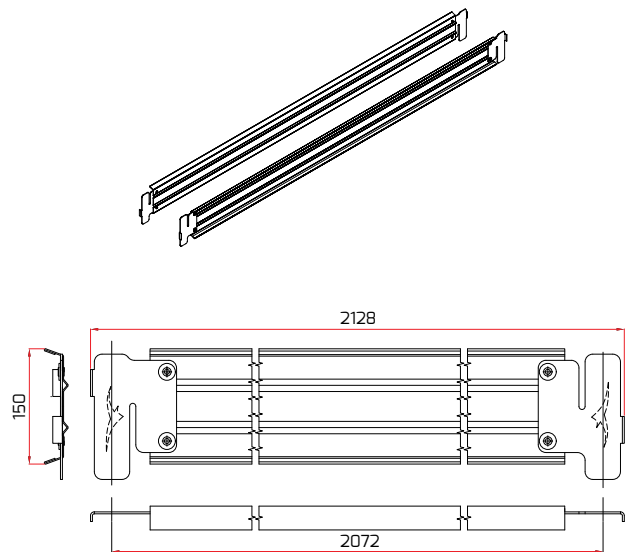
* na zamówienie - wysokość 0,20 m



■ 38. Krawężnik stalowy

Element bezpieczeństwa. Wykonany ze stali. Zawieszany na uchwytnych, pomiędzy rurą pionową stojaka a klinem U-rygła. Montowany na wysokości pomostu zabezpiecza pracowników przed upadkiem z wysokości.

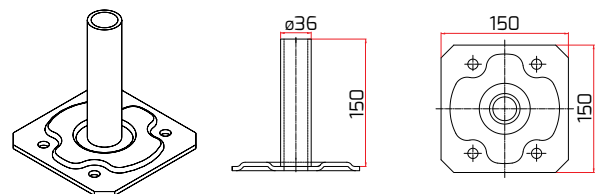
Indeks	Wymiary [m]	Masa [kg]
E375607	0,15x0,73	2,26
E375610	0,15x1,09	3,18
E375615	0,15x1,57	4,43
E375620	0,15x2,07	5,73
E375625	0,15x2,57	7,02
E375630	0,15x3,07	8,32



■ 39. Podstawka stalowa zwykła

Służy do prawidłowego ustawienia rusztowania, które nie wymaga regulacji wysokości. Jest to stopa o podstawie 150x150 mm z trzpieniem rurowym $\varnothing 36$ mm.

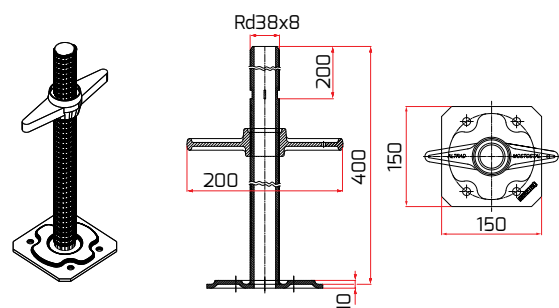
Indeks	Wymiary [m]	Masa [kg]
E511200	0,15	1,38




■ 40. Podstawka stalowa regulowana. Podstawka regulowana z nakrętką

Podstawki o różnych wysokościach służą do wyrównania uskoków podłoża. Mają one podstawę 150 x 150 mm z gwintowanym trzpieniem rurowym oraz nakrętką z gniazdem na rurę. Zagnieciony gwint zabezpiecza przed wykręceniem nakrętki (w ramie musi pozostać nie mniej niż 15 cm trzpienia gwintowanego podstawki) oraz zagubieniem. Podstawka o wysokości 40 cm max. dł. wykręcenia – 20 cm, 60 cm max. dł. wykręcenia – 40 cm, 80 cm max. dł. wykręcenia – 60 cm. Dopuszczalne obciążenie podstawki wynosi do 3 t.

Indeks	Wymiary [m]	Masa [kg]
E511204	0,40	3,39
E511206	0,60	4,28
E511208	0,80	5,20
E511313	1,50	9,52
E511506	0,60	4,20

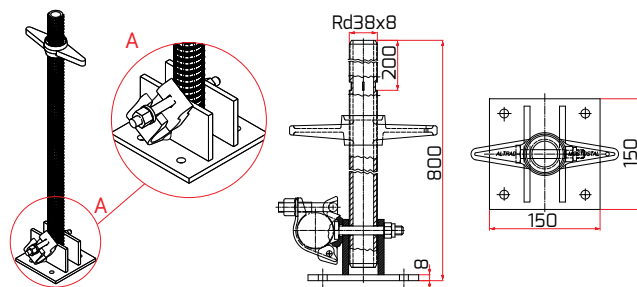


 patrz str. 47

41. Podstawka stalowa regulowana odchylna

Z gwintowanym trzpieniem rurowym zamocowanym wahlwie w podstawie o wymiarach 150 x 150 mm, nakrętką i zaciskiem na rurę o średnicy \varnothing 48,3 mm. Służy do ustawiania ramy na pochyłym podłożu.

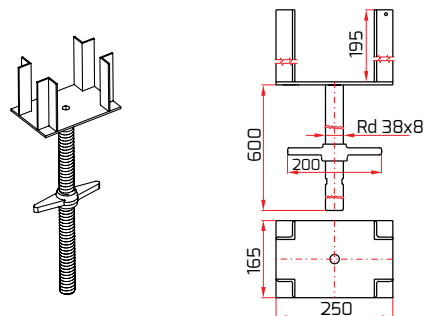
Indeks	Wymiary [m]	Masa [kg]
E511408	0,8	7,81



42. Głowica gwintowana krzyżowa

Służy do podparcia szalunku stropowego. Zakres regulacji 350 mm.

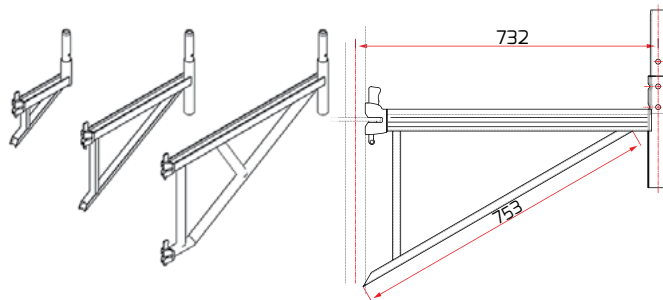
Indeks	Wymiary [m]	Masa [kg]
E642210	-	10,00



43. Wspornik stalowy Rotax-U

Umożliwia poszerzenie rusztowania o 0,36 m lub 0,73m lub 1,09 m. Mocowany do stojaka za pomocą złącza klinowego.

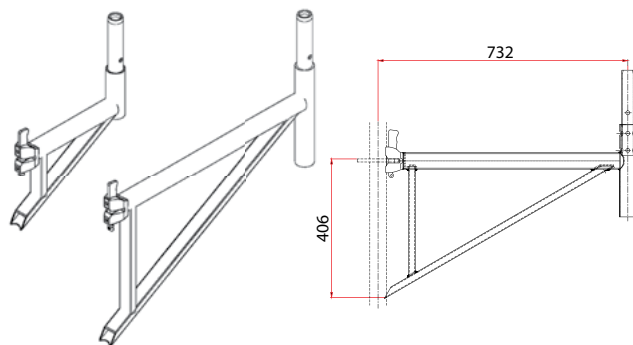
Indeks	Wymiary [m]	Masa [kg]
E374103	0,36	3,84
E374107	0,73	6,42
E374110	1,09	13,05



44. Wspornik stalowy Rotax-O

Umożliwia poszerzenie rusztowania dla pomostów na O-profil.

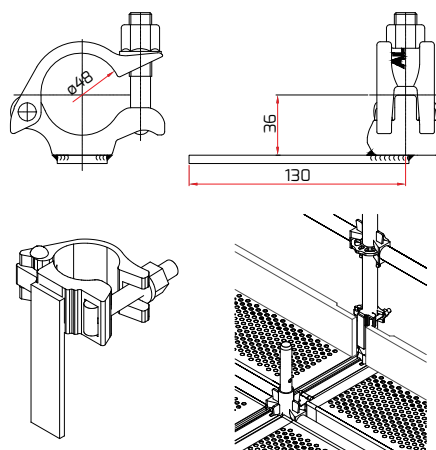
Indeks	Wymiary [m]	Masa [kg]
E374203	0,36	3,94
E374207	0,73	6,78



45. Uchwyt krawężnika

Element zapewniający prawidłowy montaż krawężników ustawionych na wspornikach.

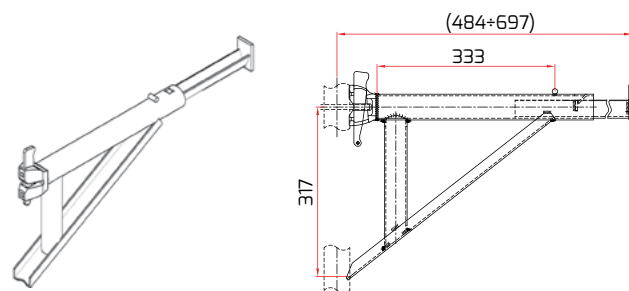
Indeks	Wymiary [mm]	Masa [kg]
E375900	-	0,78



■ 46. Wspornik regulowany

Wspornik regulowany dla pomostów z O-profilom. Maksymalnie do szerokości 697 mm (2 pomosty 0,32).

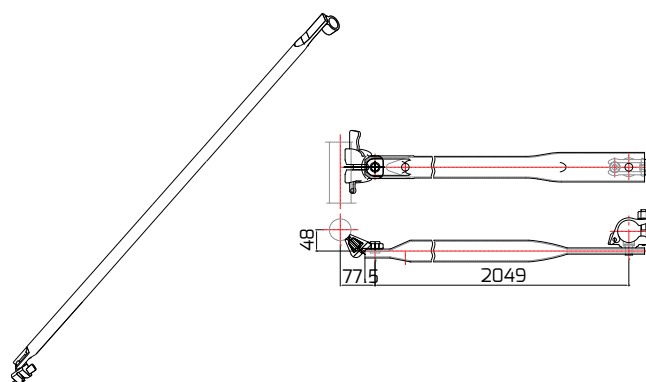
Indeks	Wymiary [m]	Masa [kg]
E374100	0,36	4,42



■ 47. Stężenie pionowe wspornika

Służy do podpierania wsporników E374107 i E374207

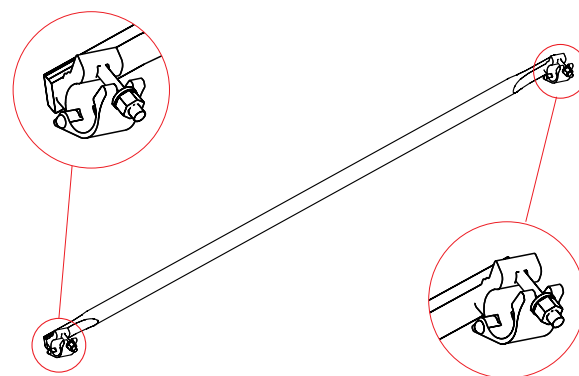
Indeks	Wymiary [m]	Masa [kg]
E372907	0,7	7,62



■ 48. Stężenie poprzeczne

Służy do podparcia wspornika stalowego 0,73 m lub 1,09 m zarówno z „U”, jak i „O” profilem Wyposażone w złącza obrotowe.

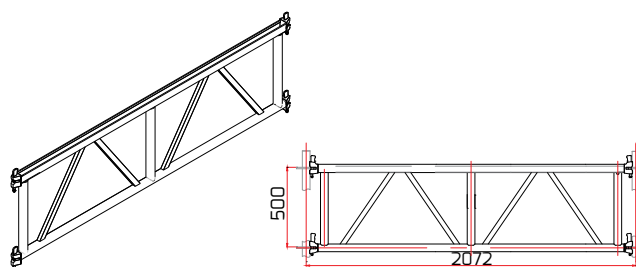
Indeks	Wymiary [m]	Masa [kg]
E285179	1,75	4,99
E285119	1,95	5,52




■ 49. Dźwigar z U-profilem

Kratowy, z dodatkowym U-profilem pozwalającym na zawieszanie seryjnych pomostów pomiędzy dźwigarami. Stosowany do budowy platform.

Indeks	Wymiary [m]	Masa [kg]
E376720	2,07x0,50	23,78
E376725	2,57x0,50	28,74
E376730	3,07x0,50	33,72
E376741	4,14x0,50	42,86
E376751	5,14x0,50	54,89
E376761	6,14x0,50	64,08

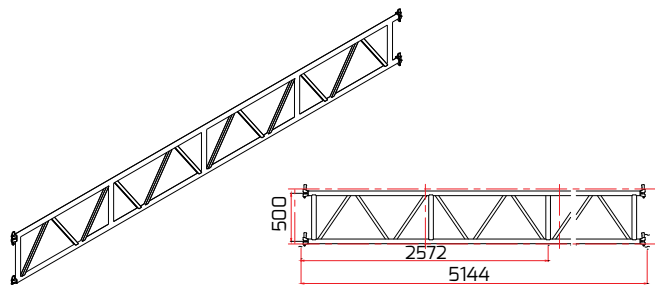


 patrz str. 7

■ 50. Dźwigar z O-profilem

Kratowy, do zaczepiania pomostów z zaczepami na O-profil. Stosowany do budowy platform.

Indeks	Wymiary [m]	Masa [kg]
E376851	5,14	56,40

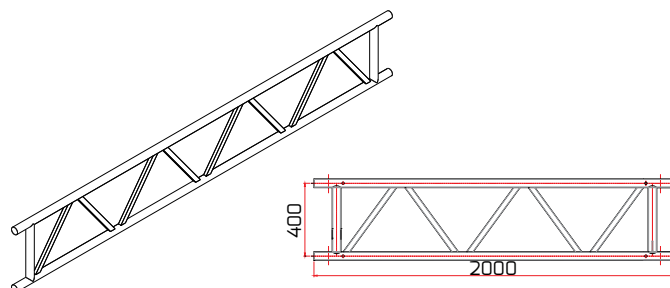



 patrz str. 7

■ 51. Dźwigar kratowy stalowy

Służy do budowania przejazdów pod rusztowaniami, przewieszzeń nad elementami konstrukcyjnymi budynku oraz wszelkiego rodzaju platform. Połączenie dźwigara z ramą pionową odbywa się za pomocą 4 sztuk złączy normalnych. Wykonany z rur o średnicy $\varnothing 48,3 \times 3,2$ mm.

Indeks	Wymiary [m]	Masa [kg]
E503330	0,40x3,00	29,22
E503332	0,40x3,24	31,14
E503340	0,40x4,00	39,28
E503342	0,40x4,24	39,67
E503352	0,40x5,24	48,55
E503360	0,40x6,00	57,42
E503362	0,40x6,24	58,03
E503230	0,50x3,24	36,40
E503240	0,50x4,24	45,60
E503250	0,50x5,24	52,33
E503260	0,50x6,24	61,12

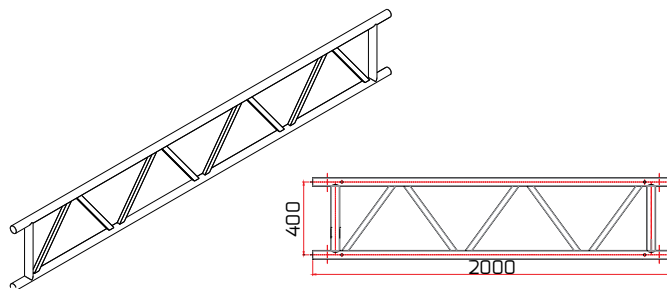



 patrz str. 44

■ 52. Dźwigar kratowy aluminiowy

Alternatywa dźwigara kratowego stalowego, charakteryzuje się mniejszą masą. Zaletą jest dużo prostszy montaż i demontaż dzięki mniejszej wadze.

Indeks	Wymiary [m]	Masa [kg]
E501230	0,40x3,00	12,70
E501240	0,40x4,00	17,00
E501252	0,40x5,24	20,96
E501260	0,40x6,00	24,70
E501262	0,40x6,24	25,12
E501280	0,40x8,00	32,40
E501330	0,50x3,24	14,97
E501340	0,50x4,24	18,79
E501350	0,50x5,24	22,60
E501360	0,50x6,24	26,43
E501380	0,50x8,24	34,03

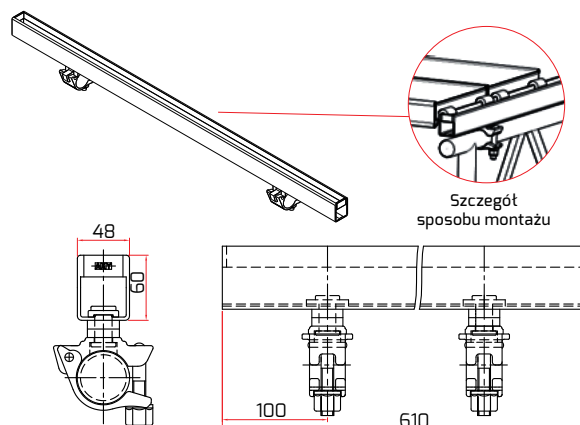


 patrz str. 44

■ 53. Trawersa pomostowa aluminiowa

Jest to u-profil na 2, 3, 4, 5, 6 pomostów o szerokości 0,32 m oraz na odpowiednie długości dźwigarów 3 m, 4 m, 5 m, 6 m. Mocowanie do górnego pasa dźwigara za pomocą złącza. Stosowana do budowy platform.

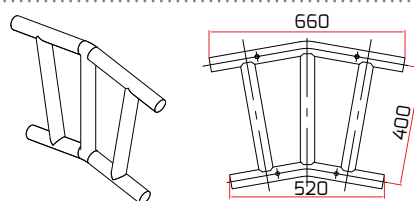
Indeks	Wymiary (m)	Masa (kg)
E501006	0,60	2,70
E501009	0,90	3,30
E501012	1,20	3,80
E501016	1,60	5,20
E501019	1,90	5,80
E501030	3,00	8,50
E501040	4,00	10,20
E501050	5,00	12,70
E501060	6,00	15,20



■ 54. Dźwigar kratowy dachowy

Element do systemowego łączenia dźwigarów, w przypadku budowy dachów hal i namiotów.

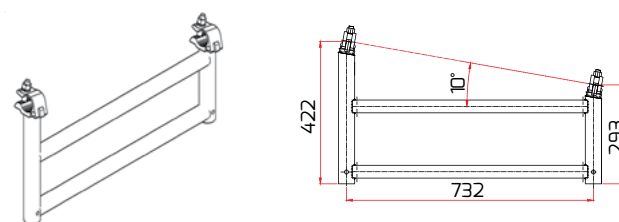
Indeks	Wymiary (m)	Masa (kg)
E502140	0,40	8,20



■ 55. Wspornik dźwigara

Element łączący ramę z dźwigarem. Nadaje 10-stopniowy kąt nachylenia potaci dachów hal lub namiotów.

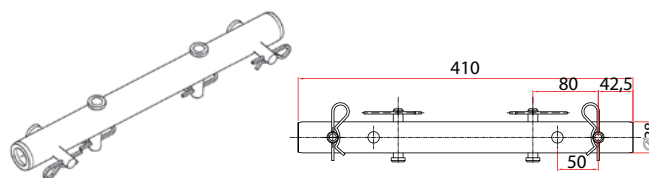
Indeks	Wymiary (m)	Masa (kg)
E503507	0,73	5,99



■ 56. Łącznik dźwigara z elementami złącznymi

Umożliwia łączenie dźwigarów kratowych o różnej długości, co pozwala uzyskać przewieszenia o długości od 6 do 12 m.

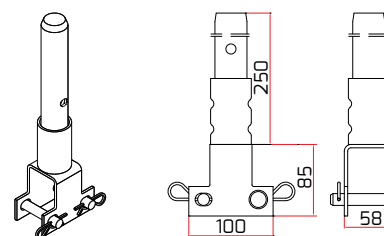
Indeks	Wymiary (m)	Masa (kg)
E502000	0,44	2,20



■ 57. Łącznik rurowy dźwigara.

Element mocowany na U-profil, montuje się go na dźwigarach w celu zmiany długości pola.

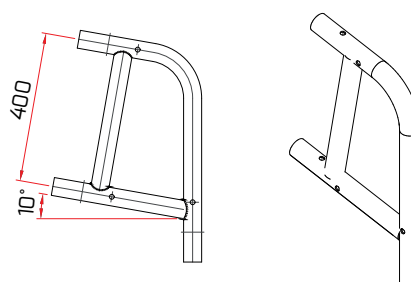
Indeks	Wymiary (m)	Masa (kg)
E376700	-	1,87



■ 58. Dźwigar okapowy

Element przeznaczony do systemowego zakończenia dźwigarów 0,4xL pełni rolę okapu.

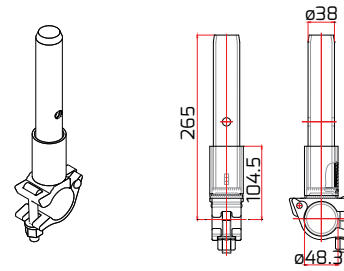
Indeks	Wymiary (m)	Masa (kg)
E501940	0,4x0,62	5,59



■ 59. Łącznik rurowy ze złączem

Element mocowany na O-profil, montuje się go na dźwigarach w celu zmiany długości pola.

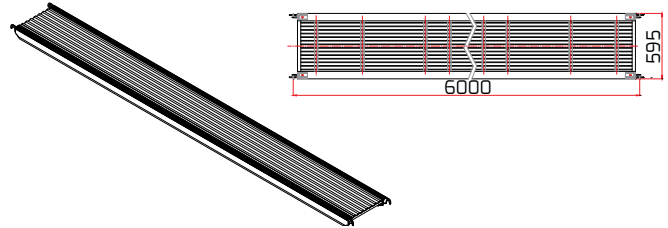
Indeks	Wymiary [m]	Masa [kg]
E581701	—	1,60



■ 60. Kładka aluminiowa z zaczepami na O-profil

Umożliwia budowę platform podsufitowych, komunikacyjnych i inspekcyjnych.

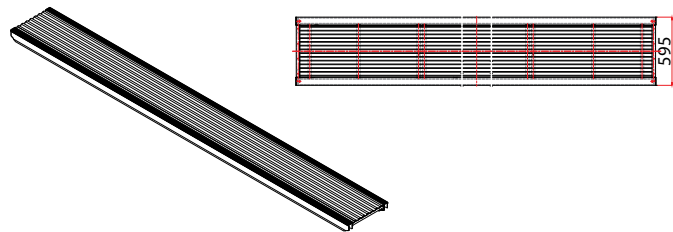
Indeks	Wymiary [m]	Masa [kg]
E490940	4,0	34,20
E490960	6,0	48,88



■ 61. Kładka aluminiowa

Umożliwia budowę platform podsufitowych, komunikacyjnych i inspekcyjnych.

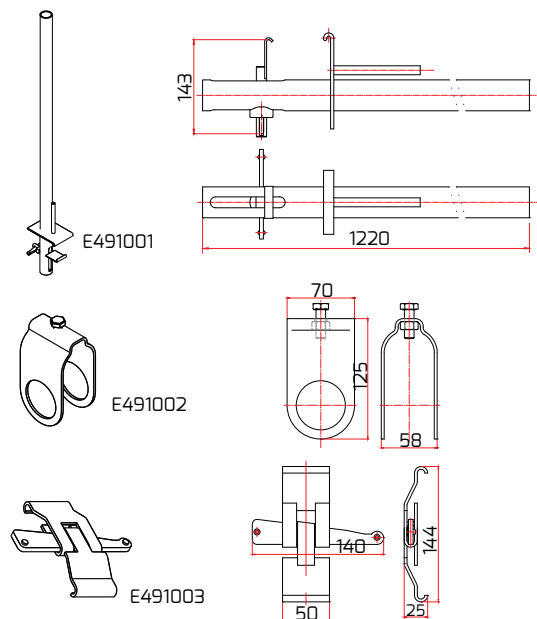
Indeks	Wymiary [m]	Masa [kg]
E491042	4,25x0,59	32,70
E491052	5,20x0,59	39,68
E491061	6,15x0,59	46,90
E491071	7,10x0,59	53,51



■ 62. Stupek aluminiowy do poręczy. Klamra poręczowa. Klamra do kładki aluminiowej

Elementy wykorzystywane w komplecie z kładką aluminiową. Stupek aluminiowy do poręczy razem z kłmram poręczową i rurą o średnicy \varnothing 48,3 mm pozwala na zamontowanie poręczy ochronnych na kładkach aluminiowych. Klamra do kładki aluminiowej służy do spinania sąsiednich kładek w celu powiększenia szerokości platformy lub szerokości ciągu komunikacyjnego.

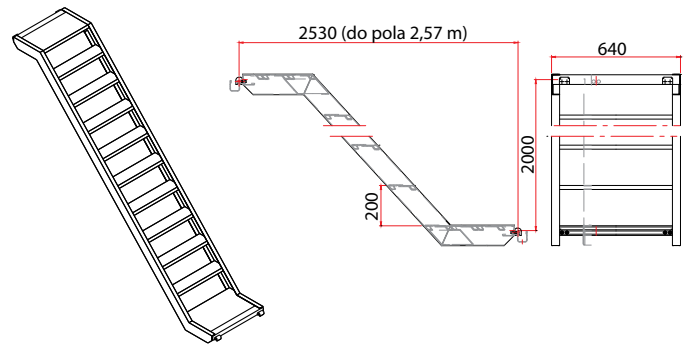
Indeks	Wymiary [m]	Masa [kg]
E491001	—	2,50
E491002	—	0,30
E491003	—	0,30



■ 63. Schody aluminiowe

Umożliwiają wygodne wejście na rusztowanie i transport materiałów.

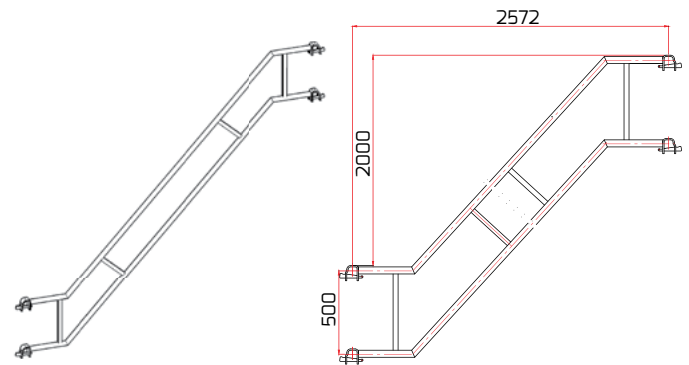
Indeks	Wymiary [m]	Masa [kg]
E286225	0,64x2,57	25,23
E286230	0,64x3,07	30,00



■ 64. Poręcz zewnętrzna schodów

Umożliwia bezpieczne wchodzenie i schodzenie z klatki schodowej rusztowania modułowego.

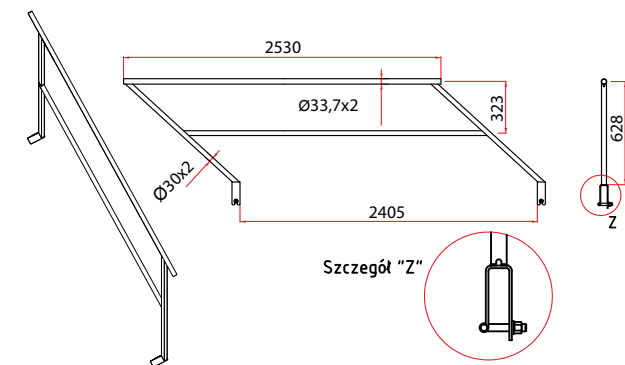
Indeks	Wymiary [m]	Masa [kg]
E374925	2,57	22,44
E374930	3,07	24,78



■ 65. Poręcz wewnętrzna schodów

Umożliwia bezpieczne wchodzenie i schodzenie z rusztowania.

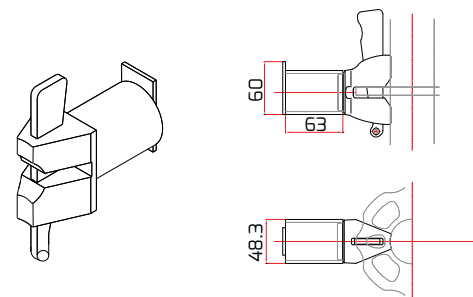
Indeks	Wymiary [m]	Masa [kg]
E286300	—	11,85



■ 66. Uchwyt poręczy

Umożliwia bezpieczne wchodzenie i schodzenie z rusztowania.

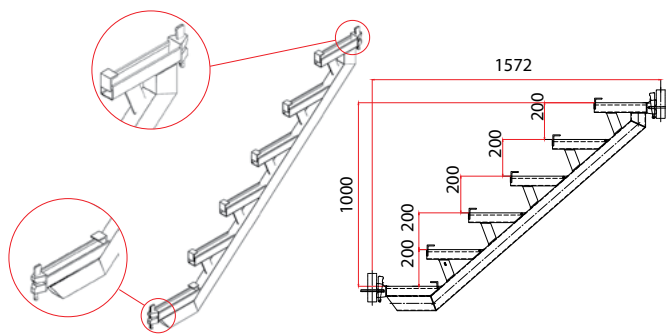
Indeks	Wymiary [m]	Masa [kg]
E374800	—	0,89



67. Belki nośne schodów

Belki służą do wykonania tymczasowej konstrukcji schodów o systemowych wymiarach. Jako stopnie stosujemy pomosty stalowe.

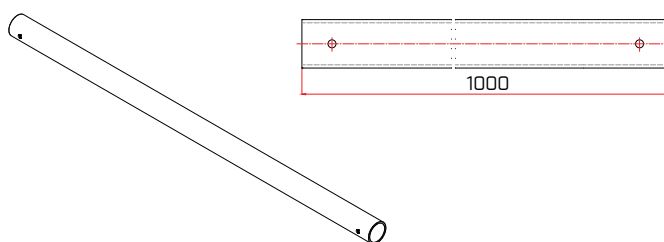
Indeks	Wymiary [m]	Masa [kg]
E377015	1,0x1,57	19,60
E377025	2,0x2,57	32,00



68. Rura uniwersalna stalowa

Element uniwersalny stosowany w konstrukcjach nietypowych i różnorodnych długościach pól. Rura o średnicy $\varnothing 48,3$ mm.

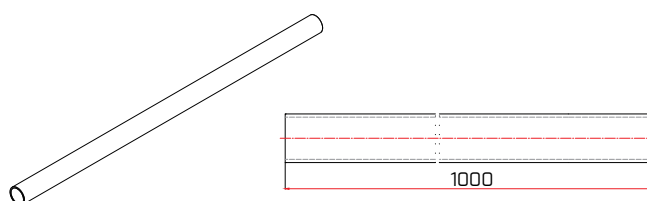
Indeks	Wymiary [m]	Masa [kg]
E440510	0,048x1,00	3,58
E440520	0,048x2,00	7,16
E440530	0,048x3,00	10,70
E440540	0,048x4,00	14,30
E440550	0,048x5,00	17,90
E440560	0,048x6,00	21,50



69. Rura uniwersalna aluminiowa

Alternatywa rury stalowej – E4405xx..

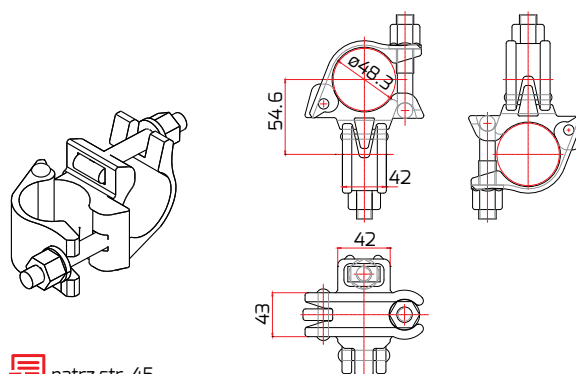
Indeks	Wymiary [m]	Masa [kg]
E440610	0,048x1,00	1,50
E440620	0,048x2,00	3,00
E440630	0,048x3,00	4,51
E440640	0,048x4,00	6,01
E440650	0,048x5,00	7,51
E440660	0,048x6,00	9,02




70. Złącze normalne

Stosowane do łączenia dwóch rur o średnicy $\varnothing 48,3$ mm pod kątem 90° . Służą do zakotwienia rusztowania do obiektu. Mocowane w obszarze blachy węzłowej ramy pionowej z łącznikiem kotwiącym. Dopuszczalne obciążenie złącza normalnego wynosi 9,1 kN.

Indeks	Wymiary [m]	Masa [kg]
E581119	–	1,25

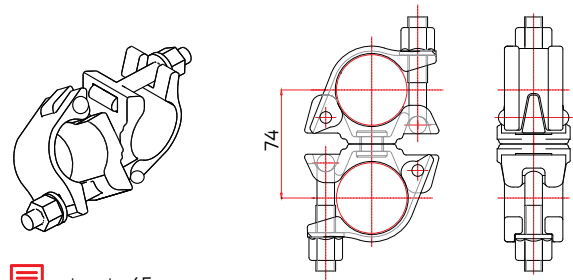


 patrz str. 45

71. Złącze obrotowe

Z nakrętkami kotnierzowymi, stosowane do łączenia dwóch rur o średnicy $\varnothing 48,3$ mm pod dowolnym kątem. Dopuszczalne obciążenie złącza obrotowego wynosi 5,9 kN.

Indeks	Wymiary [m]	Masa [kg]
E581319	0,40x2,45	1,20

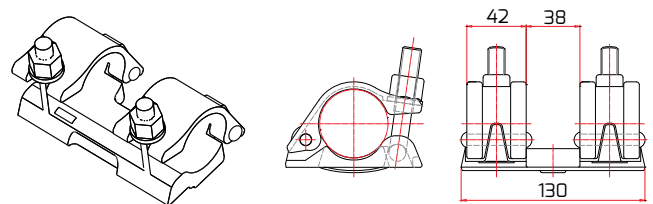


patrz str. 45

72. Złącze wzdłużne

Stosowane do łączenia dwóch rur o średnicy $\varnothing 48,3$ mm w kierunku wzdłużnym z zachowaniem współosiowości. Złącze wzdłużne powinno być stosowane wyłącznie z trzpieniem centrującym 5FDIV10001 mocowanym na styku dwóch rur. Dopuszczalne obciążenie złącza wzdłużnego wynosi 6 kN.

Indeks	Wymiary [m]	Masa [kg]
E581419	–	1,50
5FDIV10001	–	1,30

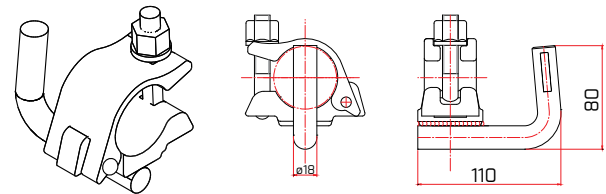


patrz str. 45

73. Złącze kotwiące

Stosowane do kotwienia rusztowania za pomocą rur uniwersalnych o średnicy $\varnothing 48,3$ mm i złączy normalnych. Używany zamiast łącznika kotwiącego.

Indeks	Wymiary [m]	Masa [kg]
E284610	–	0,99

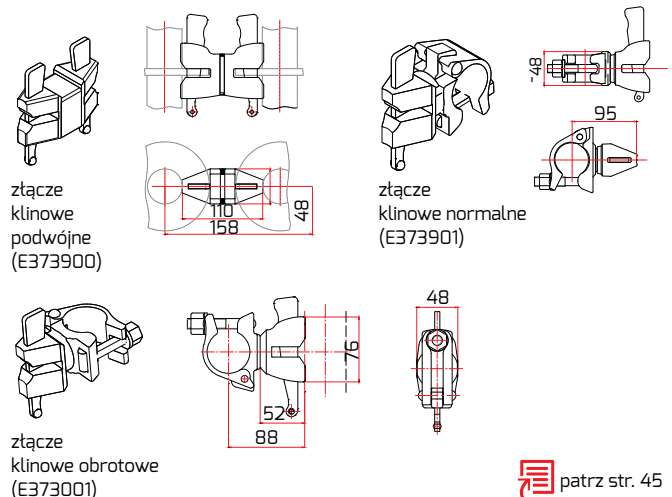


patrz str. 45

74. Złącze klinowe podwójne, normalne, obrotowe

Służą do łączenia rury $\varnothing 48,3$ mm z krążkiem stojaka.

Indeks	Wymiary [m]	Masa [kg]
E373900	–	1,36
E373901	–	1,21
E373001	–	1,22



złącze
klinowe
podwójne
(E373900)

złącze
klinowe normalne
(E373901)

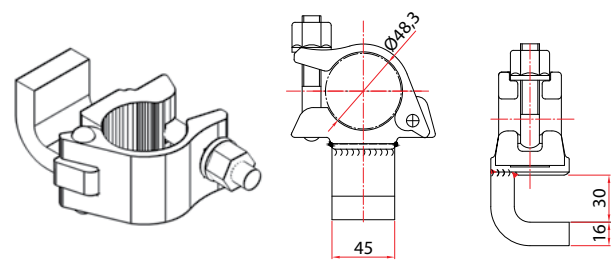
złącze
klinowe obrotowe
(E373001)


patrz str. 45

75. Złącze klamrowe

Element stosowany do łączenia rury $\varnothing 48,3$ ze stalowymi elementami konstrukcji nośnej budynku (np. dwuteownikami). Do łączenia stosować należy zawsze dwa złącza.

Indeks	Wymiary [m]	Masa [kg]
E284620	—	1,06

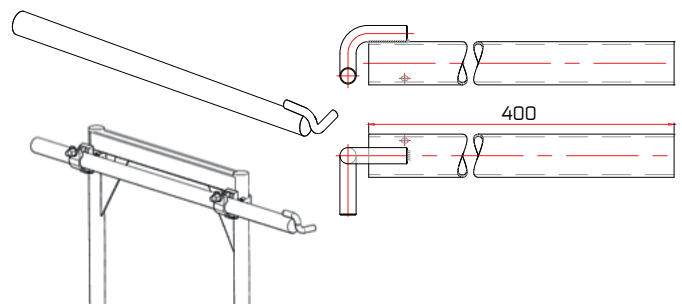


 patrz str. 45

76. Łącznik kotwiący dystansowy z hakiem

Łączniki kotwiące długie (o dł. 1,30 m i 1,50 m) mocowane są do ram pionowych za pomocą dwóch złączy normalnych do obu stojaków ramy. Łączniki kotwiące krótkie (o dł. 0,40 m i 0,80 m) mocowane są za pomocą złącza normalnego tylko do jednego stojaka ramy, znajdującego się przy ścianie.

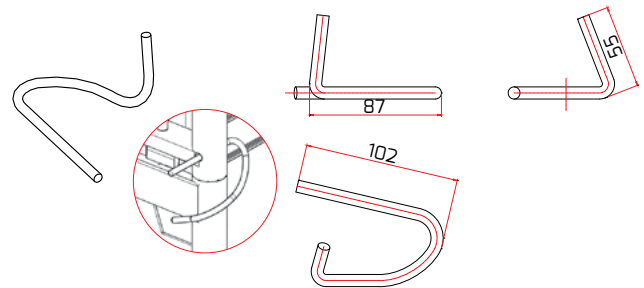
Indeks	Wymiary [m]	Masa [kg]
E286504	0,40	1,66
E286508	0,80	2,96
E286513	1,30	4,58
E286515	1,50	4,94



77. Zawleczka zabezpieczająca

Zawleczka zabezpiecza przed rozłączeniem ram pionowych. Przekładana jest przez otwory na połączeniach ram.

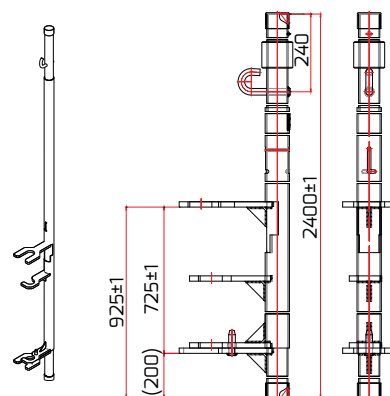
Indeks	Wymiary [m]	Masa [kg]
E511100	—	0,10



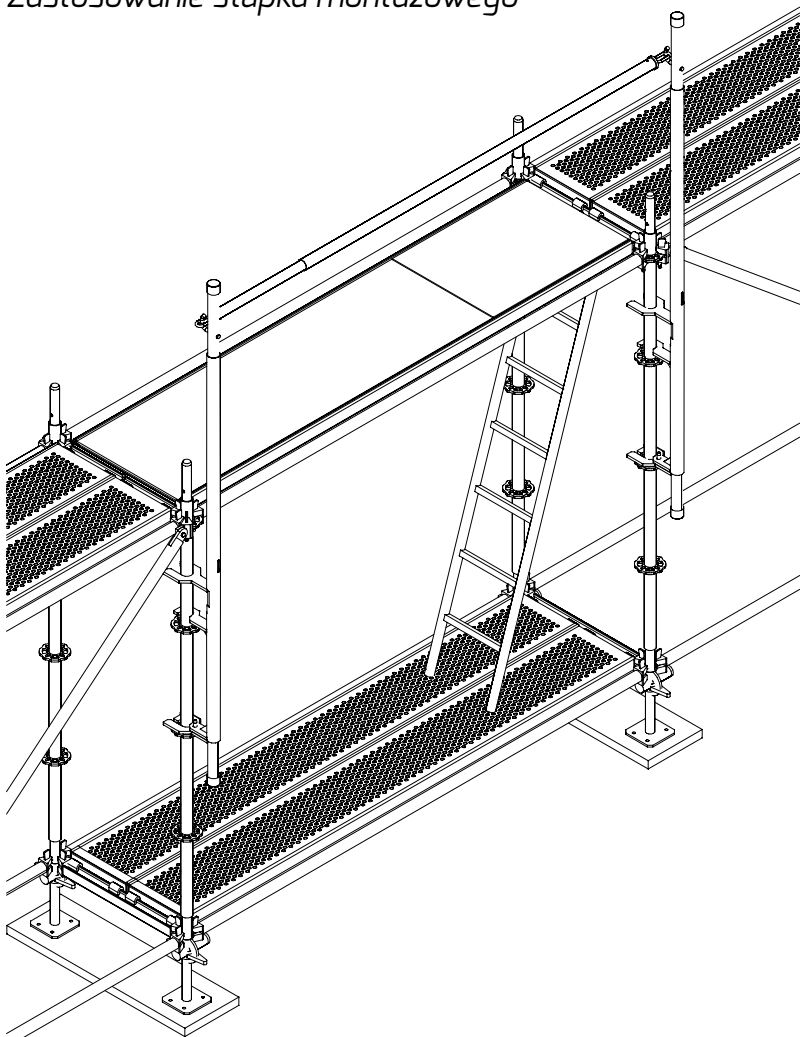
78. Słupek montażowy

Element składowy Zestawu Bezpieczeństwa. Na jeden zestaw składają się dwa słupki, które w komplecie z poręczą teleskopową stanowią tymczasowe zabezpieczenie dla montażysty podczas montażu rusztowania.

Indeks	Wymiary [m]	Masa [kg]
E206600	2,00	6,82



Zastosowanie słupka montażowego



Katedra w Radomiu

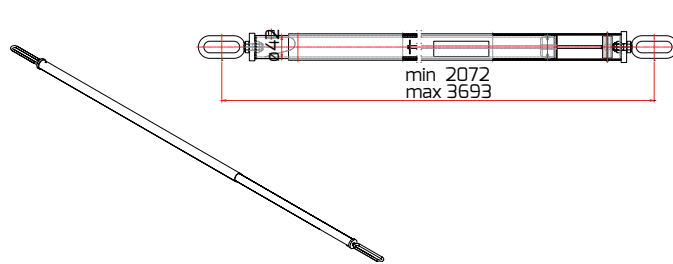


Ratusz we Lwówku Śląskim

■ 79. Poręcz teleskopowa

Element składowy Zestawu Bezpieczeństwa. Umożliwia przenoszenie słupków montażowych na kolejne poziomy bez demontażu zestawu. Zakres regulacji: od 1,5 do 2,07 m lub od 2,07 do 3,7 m.

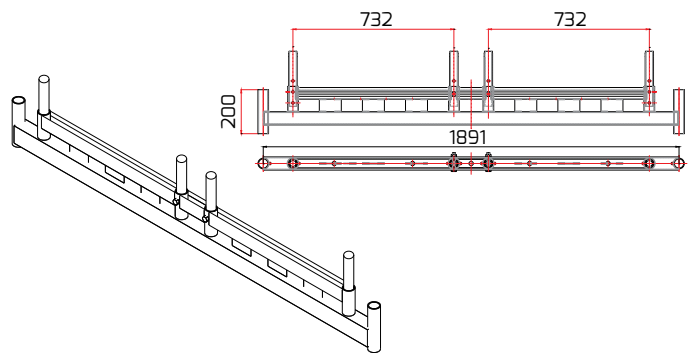
Indeks	Wymiary (m)	Masa (kg)
E206700	2,07-3,70	4,23
E206800	1,57-2,07	3,45



■ 80. Belka Jezdna

Służy do montażu rusztowań przejezdnych z elementów rusztowania ROTAX Plus. Stosowana wyłącznie z podstawką z dwiema nakrętkami E571175 oraz kotłem jezdny MP-116 i stężeniem poziomym.

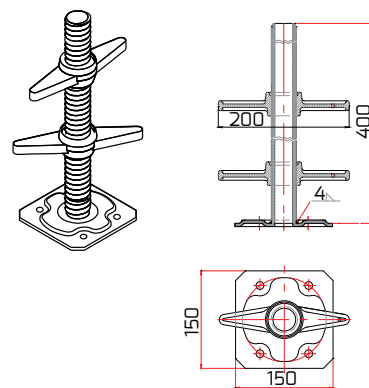
Indeks	Wymiary [m]	Masa [kg]
E571110	1,09x2,6	37,76
E571173	0,73x1,9	26,34



■ 81. Podstawka z dwiema nakrętkami

Służy do wyrównania różnic poziomu podłoża. Stosowana również jako podstawka w rusztowaniach przejezdnych.

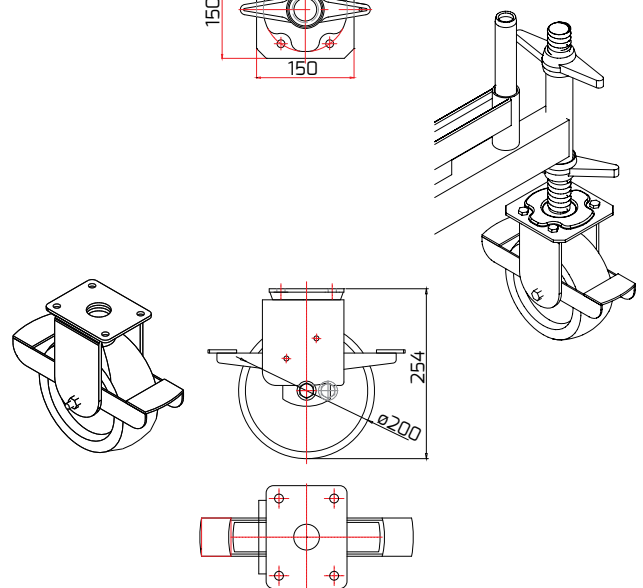
Indeks	Wymiary [m]	Masa [kg]
E571175	0,40	4,10



■ 82. Koło jezdne

Stosowane w komplecie z E571175. Obciążenie użytkowe jednego koła wynosi 750 kg. Koło wyposażone jest w blokadę.

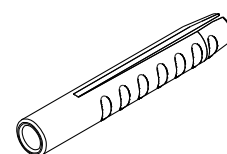
Indeks	Wymiary [m]	Masa [kg]
MP-116	—	4,00



■ 83. Kołek rozprężny plastikowy

Kołek o średnicy \varnothing 14 mm z tworzywa do mocowania śrub z uchem (E5110xx).

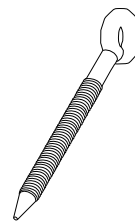
Indeks	Wymiary [m]	Masa [kg]
E511907	14 / 70	0,03
E511910	14 / 100	0,03



■ 84. Śruba kotwiąca z uchem

Służy do zakotwienia rusztowania do ściany, stosowana w komplecie z kotkiem rozprężnym (E511907).

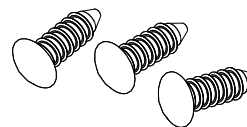
Indeks	Wymiary [m]	Masa [kg]
E511012	0,12	0,20
E511016	0,16	0,25
E511019	0,19	0,30
E511023	0,23	0,40
E511028	0,28	0,50
E511030	0,30	0,55
E511035	0,35	0,60



■ 85. Zaślepka

Wykorzystywana do zaślepienia otworów powstałych po usunięciu śruby kotwiącej.

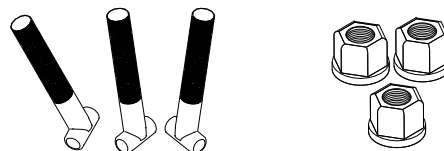
Indeks	Wymiary [m]	Masa [kg]
E511800	—	0,01



■ 86. Śruba z łbem młoteczkowym; nakrętka kołnierzowa

Stosowana z nakrętką kołnierzową E581302. Element wymienny do złącz.

Indeks	Nazwa	Masa [kg]
E581301	Śruba z łbem młoteczkowym	0,10
E581302	Nakrętka kołnierzowa	0,04



■ 87. Siatka rusztowaniowa

Siatka zabezpieczająca, wzmocniona nićmi koloru czarnego, posiadająca na całej długości co 10 cm otwory do mocowania. Gramatura – ok. 65 g/m², przepuszczalność wiatru – 50–55%.

Indeks	Wymiary [m]	Masa [kg]
E732025	2,50x10	0,40
	2,50x20	—
E732030	3,00x10	0,05
	3,00x20	—



■ 88. Plandeka rusztowaniowa

Plandeka obustronnie powlekana (polietylen - tkanina 12x12 TEX). Gramatura ok. 180 g/m².

Indeks	Wymiary [m]	Masa [kg]
E733725	2,60x10	0,18
	2,60x20	—
E733730	3,10x10	0,18
	3,10x20	—

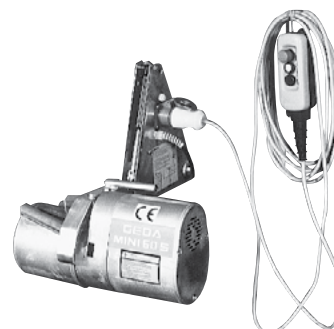


■ 89. Wciągarki elektryczne Mini 60S, Maxi 120S, Maxi 150S

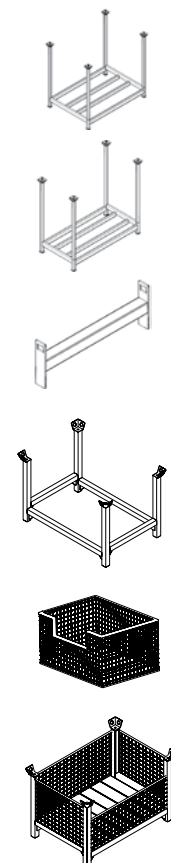
Udźwig 120 kg, 2 prędkości podnoszenia 20/60 m/min, moc 0,45/1,35 kW, zasilanie 230 V/50 Hz.

Udźwig 150 kg, 2 prędkości podnoszenia 15/45 m/min, moc 0,45/1,35 kW, zasilanie 230 V/50 Hz.

Indeks		
E552606 z liną 51 m		50,0
z liną 81 m		56,0
E552612 z liną 51 m		60,0
z liną 81 m		65,0
E552615 z liną 51 m		60,0
z liną 81 m		65,0



Lp.	Indeks	Nazwa elementu	L./H. [m]	B. [m]	G. [kg]
1.	E824301	Paleta rusztowaniowa do ram stalowych lub aluminiowych dla 23 szt, ocynkowana	1,50/1,41	0,80	53,00
2.	E824302	Paleta do pomostów dla 15 szt. pomostów aluminiowych E4919..., E4920... lub E4921... dla 30 szt. pomostów stalowych E491325 lub E491330, ocynkowana	1,50/1,41	0,65	52,00
3.	E826701	Rygiel transportowy pomostów	0,67/0,24	—	4,28
4.	E822800	Paleta Modułowa. Profil główny ścianki 3 mm	1,28/0,88	0,80	40,20
5.	E823800	Paleta Modułowa lekka. Profil główny ścianki 2 mm	1,28/0,88	0,80	29,00
6.	E822900	Kosz Modul	1,06/0,59	0,61	30,40
7.	E822808	Paleta osiatkowana	1,28/0,80	0,88	69,70
8.	E823808	Paleta osiatkowana lekka	1,28/0,80	0,88	58,50

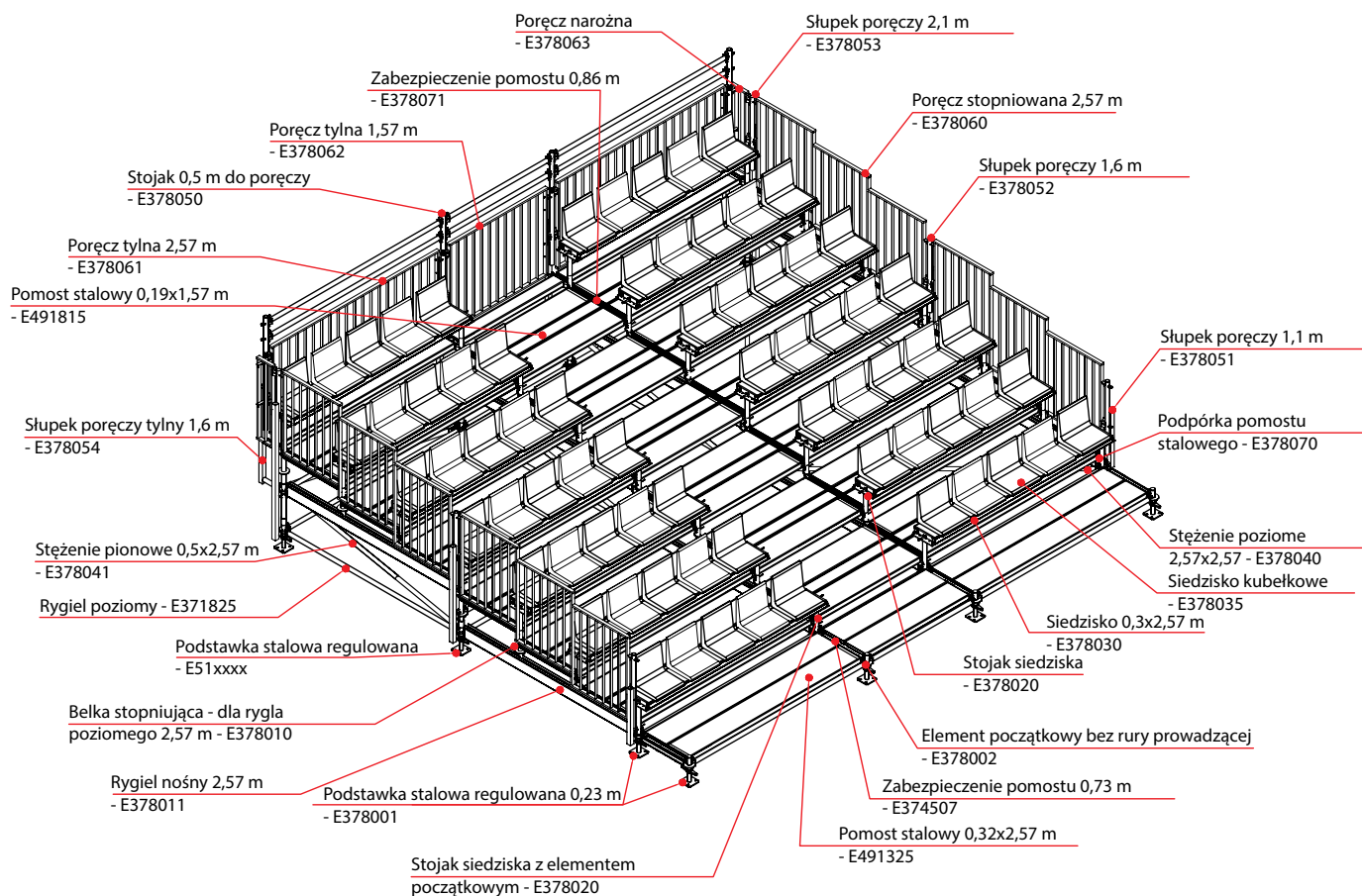


IV RUSZTOWANIA MODUŁOWE – TRYBUNY ELEMENTY SKŁADOWE

6. Wykaz elementów TRYBUN

System trybun Altrad Event jest zbiorem elementów, które można wielokrotnie demontować i składać tak, aby utworzyć siedzące lub stojące miejsca dla widzów. System zbudowany został na siatce konstrukcyjnej o długościach 2,57 m oraz 1,57 m i szerokości 2,57 m z zachowaniem możliwości rozbudowy we wszystkich kierunkach.

Elementy trybun Altrad Event oraz rusztowań ROTAX Plus pozwalają na bardzo szybkie i pewne wykonanie przestrzennej konstrukcji trybuny nawet o skomplikowanym kształcie.

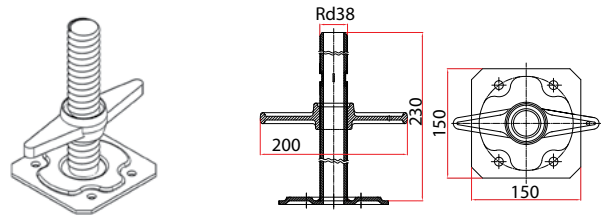


Przykład trybuny

1. Podstawka stalowa regulowana 0,23 m

Element ze stopą w podstawie, rurowym trzpieniem gwintowanym i nakrętką. Maksymalna wysokość wykręcenia - 130mm. Podstawka stosowana tylko w najniższych rzędach trybuny.

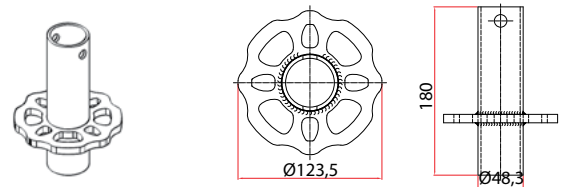
Indeks	Wymiary [m]	Masa [kg]
E378001	0,23	2,70



2. Element początkowy bez rury prowadzącej

Element wyposażony w tarczę otworową do której montuje się rygle poziome. Element początkowy współpracuje z podstawkami regulowanymi i stosowany jest w najniższych rzędach trybuny. Ze względu na brak rury prowadzącej nie montuje się na nim stojaków.

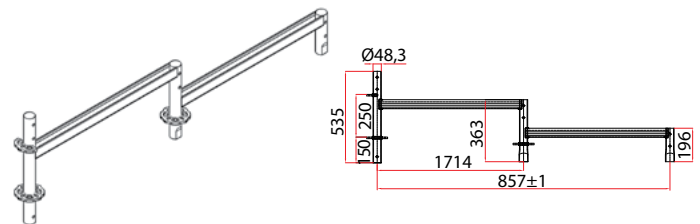
Indeks	Wymiary [m]	Masa [kg]
E378002	-	1,12



3. Belka stopniująca - dla rygla nośnego 2,57 m

Stalowy element montowany na rygiel nośny 2,57m. Dzięki belce stopniującej uzyskujemy pochylenie całej trybuny. Stopniowanie co 167mm.

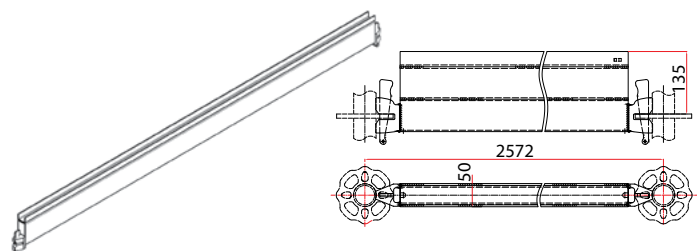
Indeks	Wymiary [m]	Masa [kg]
E378010	2,57	10,58



4. Rygiel nośny 2,57 m

Główny poziomy element nośny trybuny będący podparciem dla pomostów stalowych lub scenicznych. Dopuszczalne obciążenie równomiernie rozłożone - 7,5kN/m.

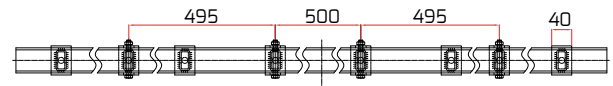
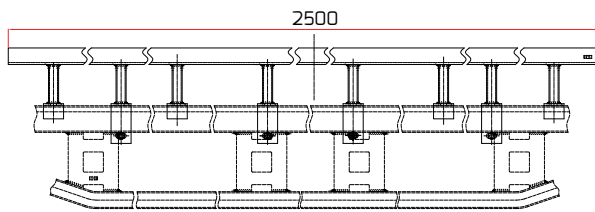
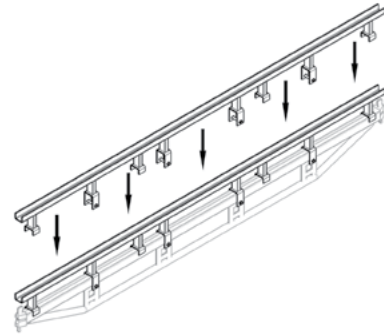
Indeks	Wymiary [m]	Masa [kg]
E378011	2,57	34,42



■ 5. Nadstawka rygla podwójnego 2,57 m

Element współpracuje z u-rygłem podwójnym 2,57 m (E373525) i stanowi alternatywę dla belki nośnej 2,57 m.

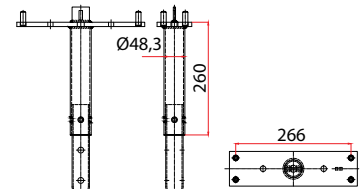
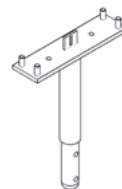
Indeks	Wymiary [m]	Masa [kg]
E378018	2,57	12,50



■ 6. Stojak siedziska

Element stalowy montowany do belki stopniującej. Stanowi podparcie dla siedziska aluminiowego (E378030).

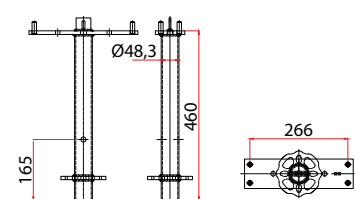
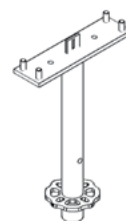
Indeks	Wymiary [m]	Masa [kg]
E378020	—	3,51



■ 7. Stojak siedziska 0,45 m z elementem początkowym

Element stalowy podpierający siedzisko aluminiowe (E378030). Stojak wyposażony w tarczę otworową montowany tylko w najniższych rzędach trybuny.

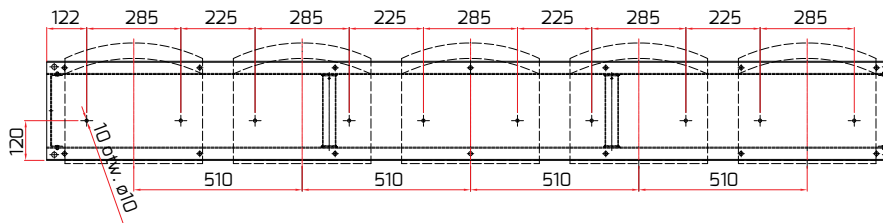
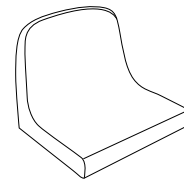
Indeks	Wymiary [m]	Masa [kg]
E378021	—	4,20



8. Siedzisko kubetkowe PVC

Element wykonany z tworzywa sztucznego odporne-
go na czynniki atmosferyczne. Element montowany
za pomocą dwóch śrub M8x40 do siedziska alumi-
nio-sklejkowego (E378030).

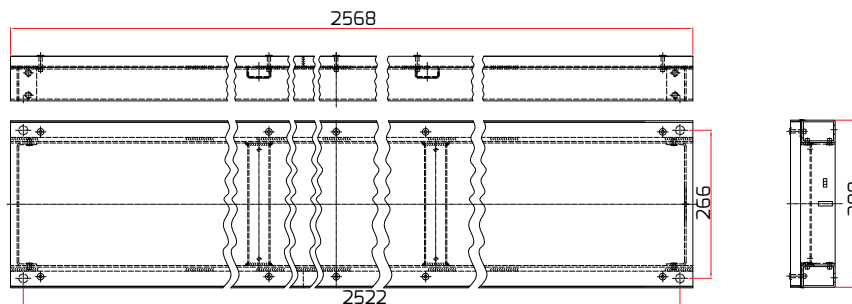
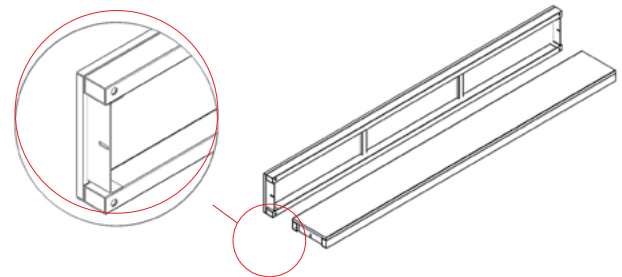
Indeks	Wymiary [m]	Masa [kg]
E378035	—	1,50



9. Siedzisko aluminiowo-sklejkowe 0,3x2,57 m

Element o konstrukcji aluminiowej pokryty wodood-
porną sklejką. Siedzisko pracuje samodzielnie jako
ławka lub jako element nośny do którego montuje się
siedziska kubetkowe (E378035).

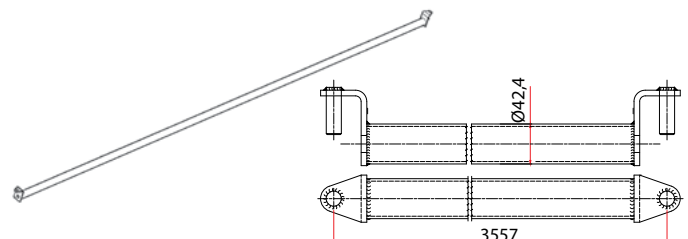
Indeks	Wymiary [m]	Masa [kg]
E378030	0,3x2,57 m	16,37



10. Stężenie poziome

Element stalowy usztywniający poziomo konstruk-
cję trybuny.

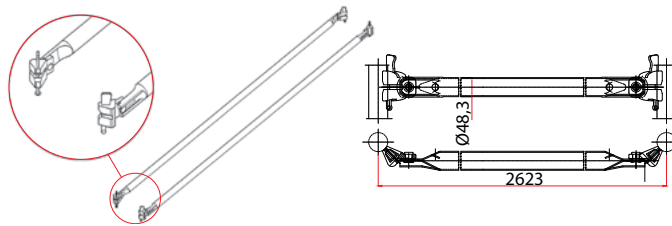
Indeks	Wymiary [m]	Masa [kg]
E378040	2,57x2,57	9,91



11. Stężenie pionowe

Element stalowy, którego zadaniem jest usztywnianie pionowych płaszczyzn konstrukcji trybun.

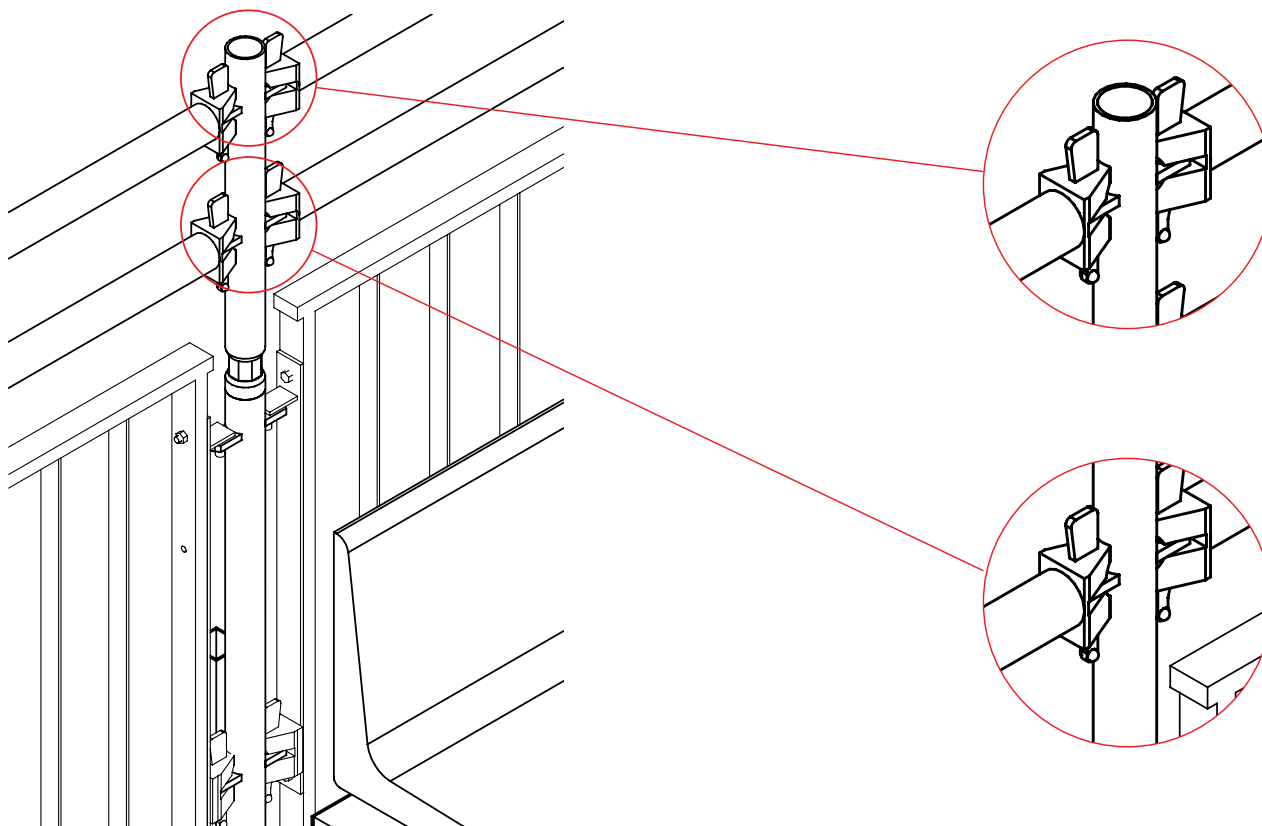
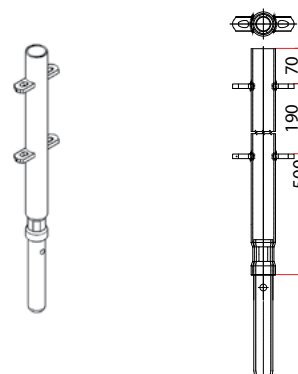
Indeks	Wymiary [m]	Masa [kg]
E378041	2,57x0,5	9,02



12. Stojak do poręczy

Stojak montowany na słupki poręczy. Konstrukcja stojaka umożliwia podwyższenie poziomych poręczy poprzez montaż standardowych rygli poziomych systemu Rotax Plus.

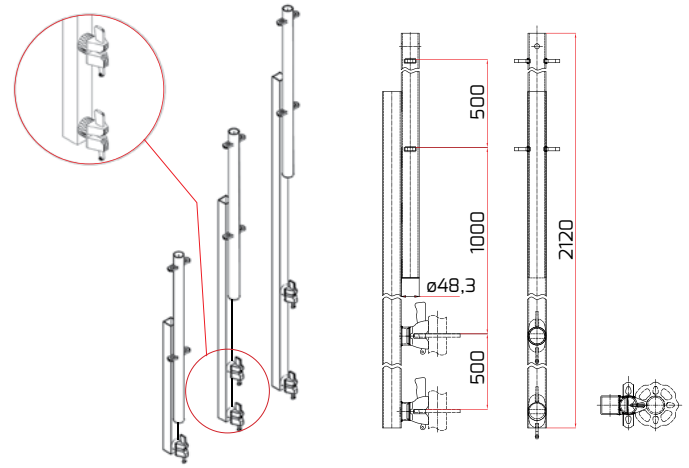
Indeks	Wymiary [m]	Masa [kg]
E378050	0,5	3,04



■ 13. Słupki poręczy

Elementy do których montowane są poręcze ochronne. Dodatkowo słupki poręczy tylne 1,6m umożliwiają montaż pomostu stalowego 0,19m. Słupki montowane są za pomocą głowic do tarcz otworowych stojaków, elementów początkowych lub belek stopniujących.

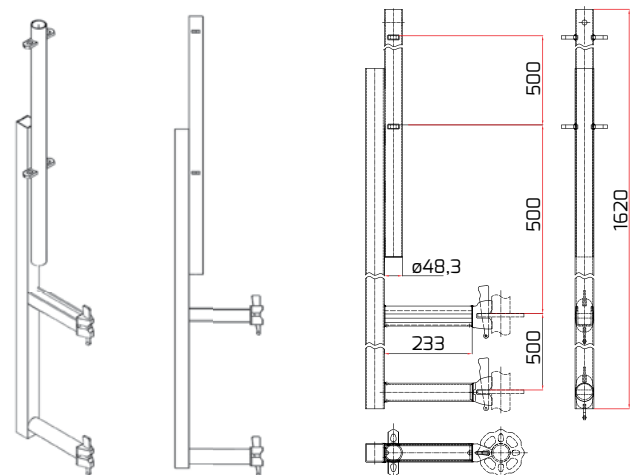
Indeks	Wymiary [m]	Masa [kg]
E378051	1,1	6,52
E378052	1,6	8,78
E378053	2,1	10,66



■ 14. Słupki poręczy tylnej

Słupki poręczy montowane za pomocą głowic do tarcz otworowych stojaków, elementów początkowych lub belek stopniujących. Słupki poręczy montowane zależnie od konfiguracji ustawienia trybuny. Do słupków montuje się poręcze ochronne. Dodatkowo do słupka poręczy tylnego 1,6m istnieje możliwość zamontowania pomostów 0,19 m.

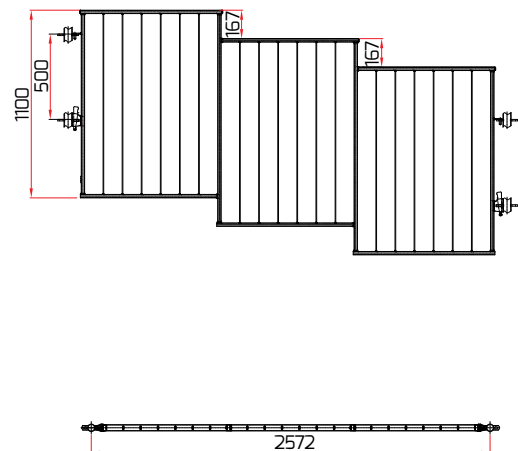
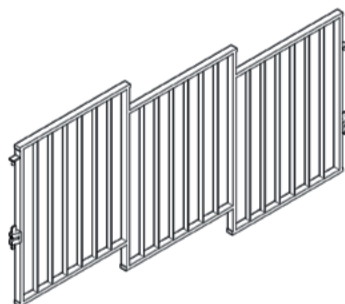
Indeks	Wymiary [m]	Masa [kg]
E378054	1,6 m	10,27



■ 15. Poręcz stopniowana

Element stalowy pełniący funkcję zabezpieczenia bocznej trybuny. Wysokość poręczy 1,1m.

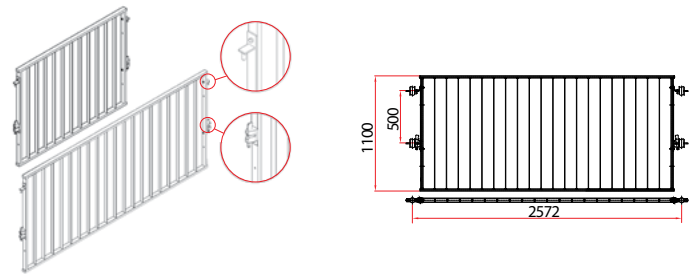
Indeks	Wymiary [m]	Masa [kg]
E378060	2,57	35,60



■ 16. Poręcz tylna

Element stalowy służący do zabezpieczenia bocznego trybuny. Wysokość poręczy 1,1 m od poziomu pomostu. Konstrukcja poręczy umożliwia zmianę położenia zaczepów montażowych.

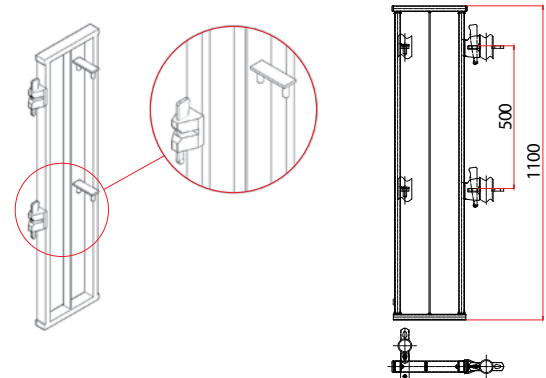
Indeks	Wymiary [m]	Masa [kg]
E378061	2,57	31,56
E378062	1,57	21,05



■ 17. Poręcz narożna

Element stalowy zabezpieczający. Montowana w narożach trybuny jako uzupełnienie poręczy.

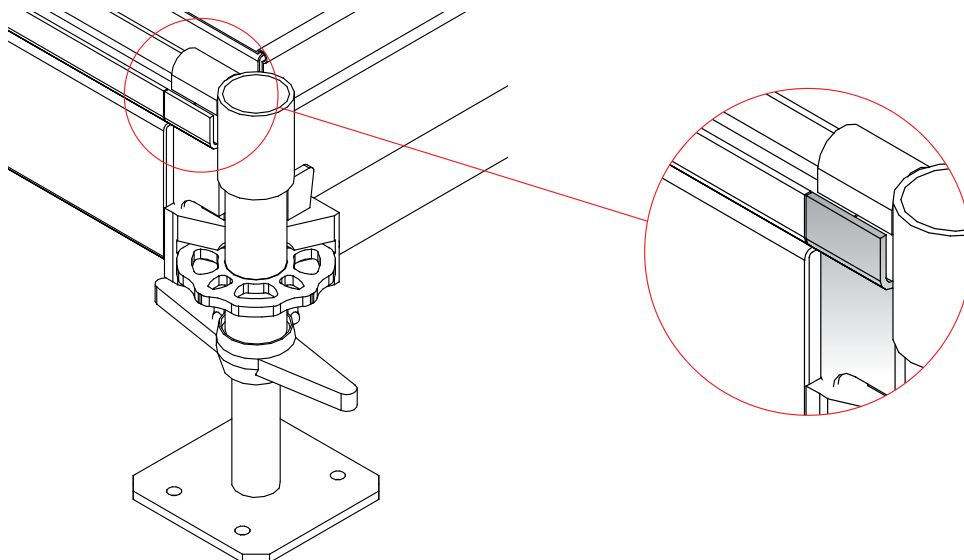
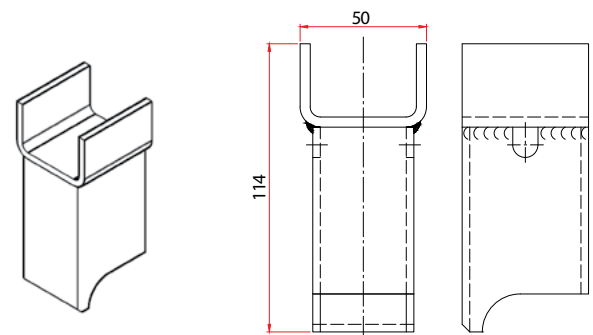
Indeks	Wymiary [m]	Masa [kg]
E378063	—	7,12



■ 18. Podpórka pomostu stalowego

Element stalowy stosowany wyłącznie w sytuacji gdy konstrukcja trybuny wypełniana jest pomostami stalowymi. Stanowi podparcie dla zaczepu pomostu.

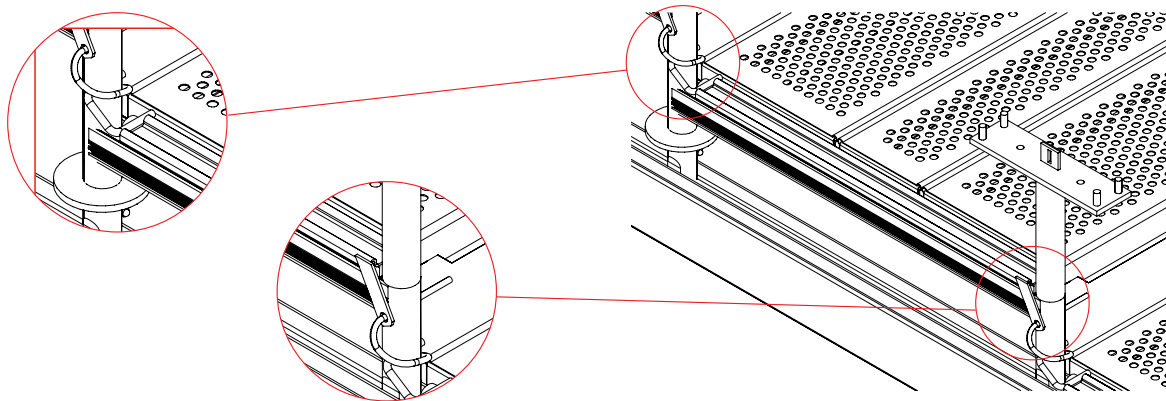
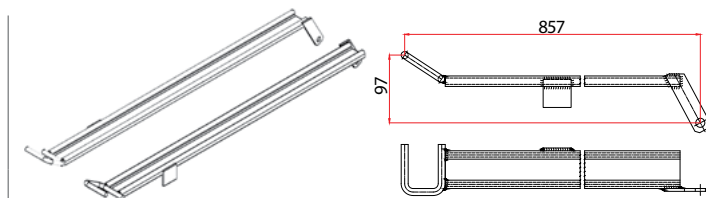
Indeks	Wymiary [m]	Masa [kg]
E378070	—	0,48



19. Zabezpieczenie pomostu

Element stalowy używany jednocześnie do zabezpieczenia pomostów stalowych oraz do zabezpieczania stojaków siedziska przed możliwością ich uniesienia. Zabezpieczenie blokowane jest zawleczką (E511100).

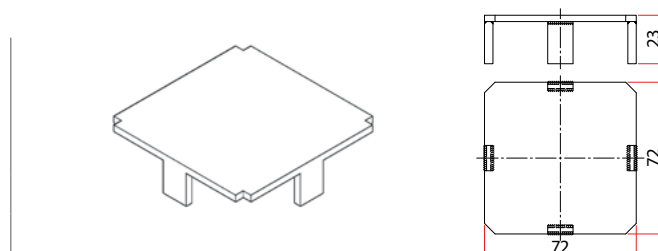
Indeks	Wymiary [m]	Masa [kg]
E378071	0,86	1,82



20. Zaślepka pomostów

Element stalowy stosowany wyłącznie we współpracy z czterema pomostami alu-sklejkowymi (E4993...) - stanowi uzupełnienie ich styku.

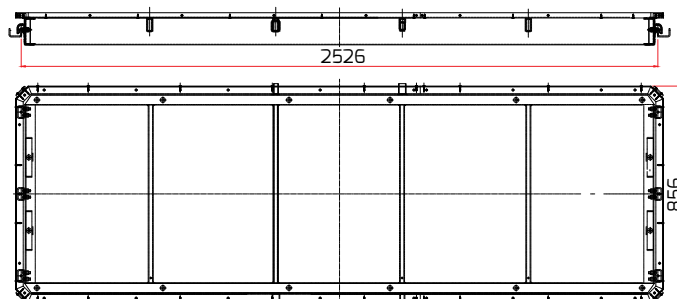
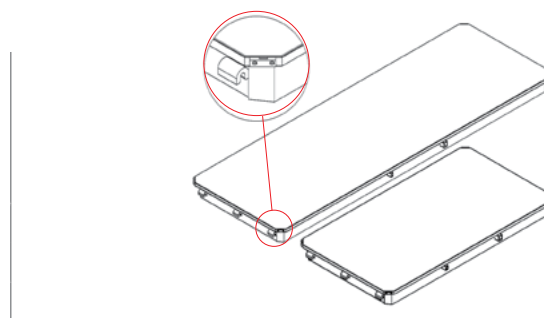
Indeks	Wymiary [m]	Masa [kg]
E378072	—	0,15



21. Pomost alu-sklejka

Elementy o konstrukcji aluminiowej wypełnianej sklejką, przeznaczone do uzupełniania konstrukcji trybun oraz do budowy platform scenicznych. Dopuszczalne obciążenie użytkowe 5kN/m².

Indeks	Wymiary [m]	Masa [kg]
E499315	0,86x1,57	26,90
E499325	0,86x2,57	42,35



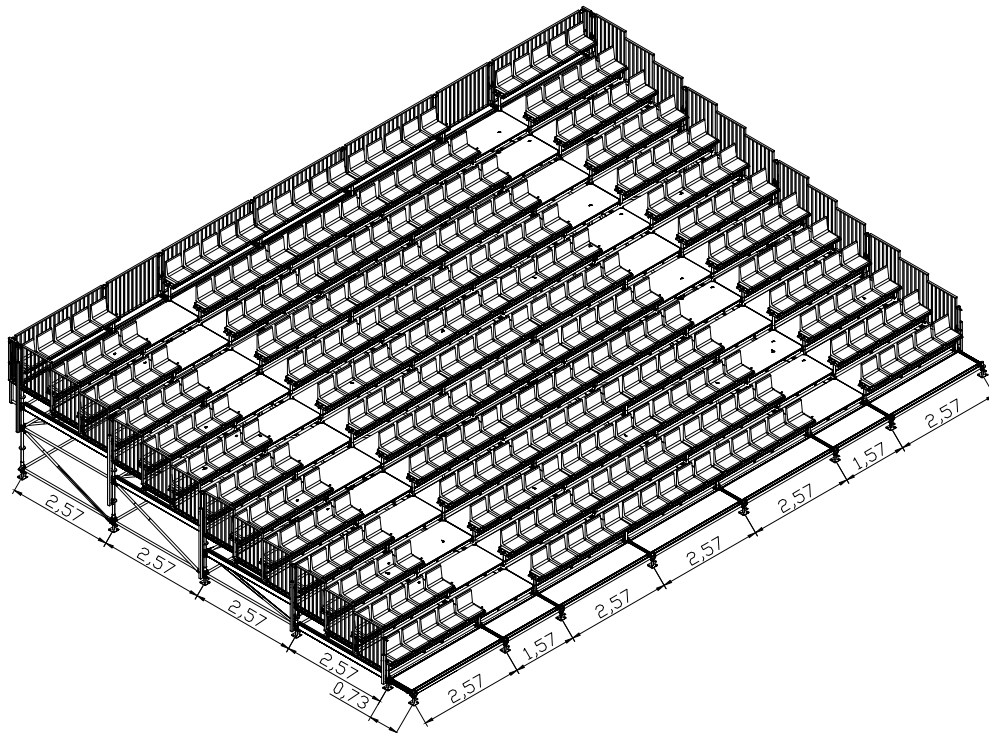
V RUSZTOWANIA MODUŁOWE – TRYBUNY PRZYKŁADOWE ZESTAWIENIA

7. Trybuna Altrad Event - wypełnienie pomostami scenicznymi

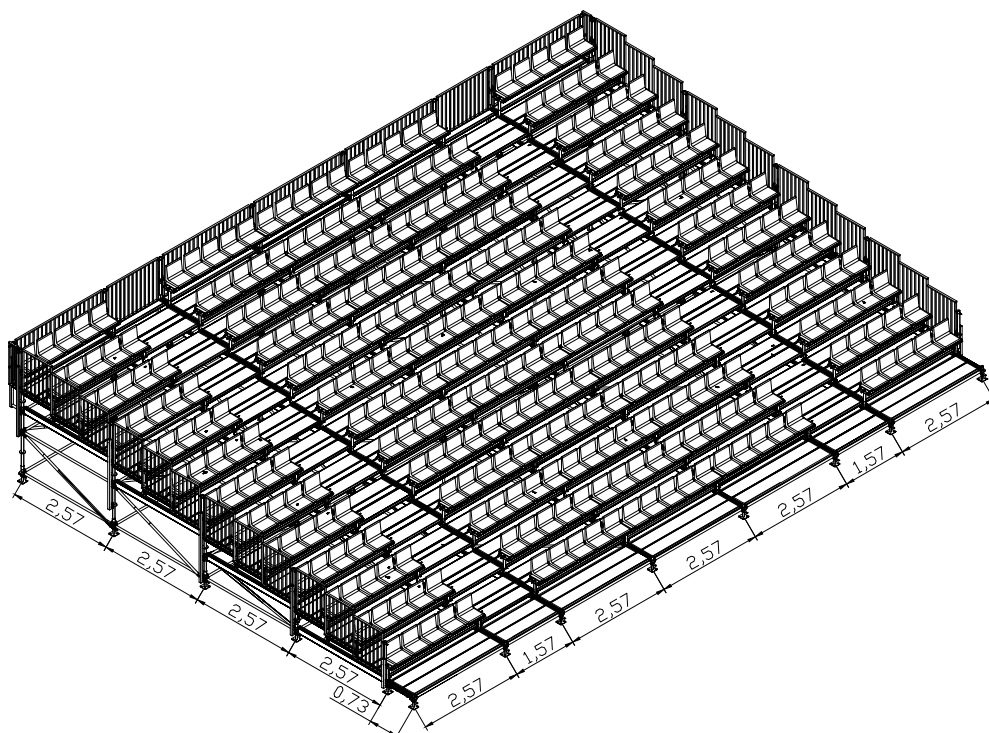
Lp.	Nazwa elementu	Symbol	Wysokość trybuny [m] (szerokość trybuny stała: 5x2,57 m+2x1,57 m)					
			1,0	2,0	3,0	4,0	5,0	6,0
1	Element początkowy	E371300	16	32	48	64	80	96
2	Stojak 0,5 m	E371405	8	8	8	8	16	8
3	Stojak 1,0 m	E371410	0	8	8	8	8	8
4	Stojak 1,5 m	E371415	0	8	8	8	8	16
5	Stojak 2,0 m	E371420	0	0	8	8	8	8
6	Stojak 2,5 m	E371425	0	0	8	8	8	8
7	Stojak 3,0 m	E371430	0	0	0	8	8	8
8	Stojak 3,5 m	E371435	0	0	0	8	8	8
9	Stojak 4,0 m	E371440	0	0	0	0	8	8
10	Rygiel poziomy 2,57 m	E371825	48	107	192	303	440	603
11	Rygiel poziomy 1,57 m	E371815	16	30	48	70	96	126
12	Podstawka regulowana 0,4 m	E511204	16	32	48	64	80	96
13	Pomost alu. pełny 0,61x2,57 m	E491125	5	5	5	5	5	5
14	Pomost alu. pełny 0,61x1,57 m	E491115	2	2	2	2	2	2
15	Pomost stalowy 0,19x2,57 m	E491825	5	5	5	5	5	5
16	Pomost stalowy 0,19x1,57 m	E491815	2	2	2	2	2	2
17	Pomost sceniczny 0,86x2,57 m	E499325	30	60	90	120	150	180
18	Pomost sceniczny 0,86x1,57 m	E499315	12	24	36	48	60	72
19	U-rygiel poprzeczny 0,73 m	E372407	8	8	8	8	8	8
20	Klin zabezpieczający	E371800a	56	104	152	200	248	296
21	Zabezpieczenie pomostów 0,73 mm	E374507	8	8	8	8	8	8
22	Belka stopniująca - dla belki nośnej 2,57 m	E378010	16	32	48	64	80	96
23	Rygiel nośny 2,57 m	E378011	16	32	48	64	80	96
24	Stojak siedziska	E378020	48	96	144	192	240	288
25	Siedzisko 0,32x2,57 m z otworami pod siedzenia	E378030	35	65	95	125	155	185
26	Zawlecza zabezpieczająca	E511100	56	104	152	200	248	296
27	Stężenie pionowe 2,57x1,0 m	E373225	0	22	66	132	220	330
28	Stężenie poziome 2,57x2,57 m	E378040	4	8	12	16	20	24
29	Stężenie pionowe 2,57x0,5 m	E378041	11	11	11	11	11	11
30	Stojak siedziska 0,45 m z elementem początkowym	E378021	8	8	8	8	8	8
31	Słupek poręczy 1,1 m	E378051	2	2	2	2	2	2
32	Słupek poręczy 1,6 m	E378052	2	2	2	2	2	2
33	Słupek poręczy 2,1 m	E378053	2	6	10	14	18	22
34	Słupek poręczy tylny 1,6 m	E378054	8	8	8	8	8	8
35	Poręcz stopniowana 2,57 m	E378060	4	8	12	16	20	24
36	Poręcz tylna 2,57 m	E378061	5	5	5	5	5	5
37	Poręcz narożna	E378063	2	2	2	2	2	2
38	Element początkowy bez rury prowadzącej	E378002	8	8	8	8	8	8
39	Podstawka stalowa regulowana 0,23 m	E378001	16	16	16	16	16	16
40	Poręcz tylna 1,57 m	E378062	2	2	2	2	2	2
41	Siedzisko kubełkowe (pcv)	E378035	175	325	475	625	775	925
42	Śruba M8x40 z podkładką i nakrętką	-----	350	650	950	1250	1550	1850

Zakres stosowania
w obszarach pod
przykryciem

Zakres stosowania w obszarach na wolnym powietrzu



■ Trybuna Altrad Event - wypełnienie pomostami scenicznymi
H=2 m



■ Trybuna Altrad Event - wypełnienie pomostami stalowymi
H=2 m

8. Trybuna Altrad Event - wypełnienie pomostami stalowymi

Lp.	Nazwa elementu	Symbol	Wysokość trybuny [m] (szerokość trybuny stała: 5x2,57 m+2x1,57 m)					
			1,0	2,0	3,0	4,0	5,0	6,0
1	Element początkowy	E371300	16	32	48	64	80	96
2	Stojak 0,5 m	E371405	8	8	8	8	16	8
3	Stojak 1,0 m	E371410	0	8	8	8	8	8
4	Stojak 1,5 m	E371415	0	8	8	8	8	16
5	Stojak 2,0 m	E371420	0	0	8	8	8	8
6	Stojak 2,5 m	E371425	0	0	8	8	8	8
7	Stojak 3,0m	E371430	0	0	0	8	8	8
8	Stojak 3,5 m	E371435	0	0	0	8	8	8
9	Stojak 4,0m	E371440	0	0	0	0	8	8
10	Rygiel poziomy 2,57 m	E371825	48	107	192	303	440	603
11	Rygiel poziomy 1,57 m	E371815	16	30	48	70	96	126
12	Podstawka regulowana 0,4 m	E511204	16	32	48	64	80	96
13	Pomost stalowy 0,32x2,57 m	E491325	70	130	190	250	310	370
14	Pomost stalowy 0,32x1,57m	E491315	28	52	76	100	124	148
15	Pomost stalowy 0,19x2,57 m	E491825	35	65	95	125	155	185
16	Pomost stalowy 0,19x1,57 m	E491815	14	26	38	50	62	74
17	U-rygiel poprzeczny 0,73 m	E372407	8	8	8	8	8	8
18	Klin zabezpieczający	E371800a	56	104	152	200	248	296
19	Zabezpieczenie pomostów 0,73 mm	E374507	8	8	8	8	8	8
20	Belka stopniująca - dla belki nośnej 2,57 m	E378010	16	32	48	64	80	96
21	Rygiel nośny 2,57 m	E378011	16	32	48	64	80	96
22	Stojak siedziska	E378020	48	96	144	192	240	288
23	Siedzisko 0,32x2,57 m	E378030	35	65	95	125	155	185
24	Zawlecza zabezpieczająca	E511100	48	96	144	192	240	288
25	Stężenie pionowe 2,57x1,0 m	E373225	0	22	66	132	220	330
26	Stężenie poziome 2,57x2,57 m	E378040	4	8	12	16	20	24
27	Stężenie pionowe 2,57x0,5 m	E378041	11	11	11	11	11	11
28	Stojak siedziska 0,45m z elementem początkowym	E378021	8	8	8	8	8	8
29	Słupek poręczy 1,1 m	E378051	2	2	2	2	2	2
30	Słupek poręczy 1,6 m	E378052	2	2	2	2	2	2
31	Słupek poręczy 2,1 m	E378053	2	6	10	14	18	22
32	Słupek poręczy tylny 1,6 m	E378054	8	8	8	8	8	8
33	Poręcz stopniowana 2,57 m	E378060	4	8	12	16	20	24
34	Poręcz tylna 2,57 m	E378061	5	5	5	5	5	5
35	Poręcz narożna	E378063	2	2	2	2	2	2
36	Podpórka pomostu stalowego	E378070	16	32	48	64	80	96
37	Element początkowy bez rury prowadzącej	E378002	8	8	8	8	8	8
38	Zabezpieczenie pomostów 0,86 mm	E378071	48	96	144	192	240	288
39	Podstawka stalowa regulowana 0,23 m	E378001	16	16	16	16	16	16
40	Poręcz tylna 1,57 m	E378062	2	2	2	2	2	2
41	Siedzisko kubełkowe (pcv)	E378035	175	325	475	625	775	925
42	Śruba M8x40 z podkładką i nakrętką	-----	350	650	950	1250	1550	1850

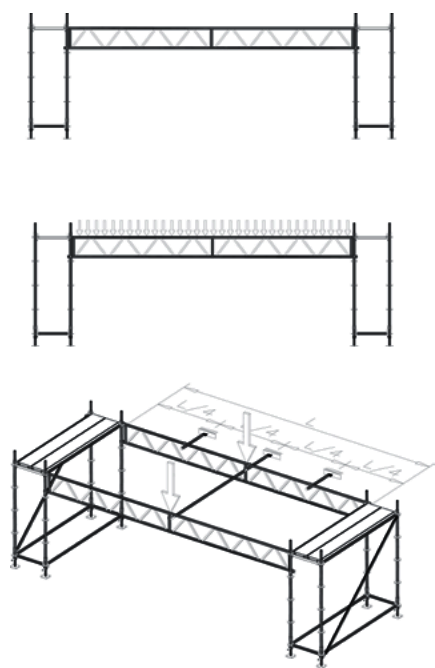
Zakres stosowania
w obszarach pod
przykryciem

Zakres stosowania w obszarach na wolnym powietrzu

VI RUSZTOWANIA MODUŁOWE ROTAX PLUS – TABELLE POMOCNICZE

9. Nośność użytkowa dźwigarów

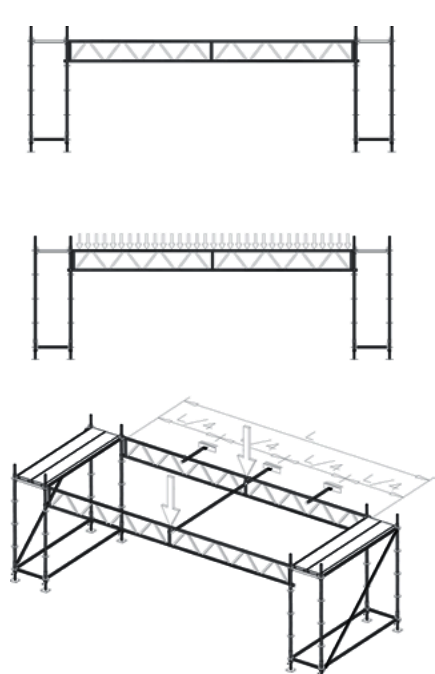
Tabela 6. Nośność użytkowa dźwigarów aluminiowych systemu Rotax Plus



Dźwigary aluminiowe 0,4XL+min.0,1 m	Rozstaw podpór dźwigara (wym. pola) L (m)	Siła skupiona F (kN)	Siła skupiona F (kN)	Obciążenie równomierne q (kN/m)
			Obciążenie siłą skupioną w potowie dt. pola. Stabilizacja górnego pasa w potowie długości pola	Obciążenie siłą skupioną w potowie dt. pola. Stabilizacja górnego pasa równomiernie co (...) m
	3,07	7,5	10,9 (1,02)	2,87
	4,14	5,7	10,5 (1,38)	2,17
	5,14	4,4	4,3 (1,29)	2,84
	6,14	3,5	4,3 (1,54)	2,29
	8,0	2,3	6,9 (1,36)	1,15
	10,0	1,6	4,9 (1,42)	0,83
	12,0	1,5	4,1 (1,5)	0,51

Dźwigary aluminiowe 0,5XL+min.0,1 m	Rozstaw podpór dźwigara (wym. pola) L (m)	Siła skupiona F (kN)	Siła skupiona F (kN)	Obciążenie równomierne q (kN/m)
			Obciążenie siłą skupioną w potowie dt. pola. Stabilizacja górnego pasa w potowie długości pola	Obciążenie siłą skupioną w potowie dt. pola. Stabilizacja górnego pasa równomiernie co (...) m
	3,07	7,66	23,13 (1,02)	4,15
	4,14	5,82	14,2 (1,38)	2,98
	5,14	4,45	13,8 (1,29)	2,29
	6,14	3,49	10,93 (1,54)	2,09
	8,0	2,29	7,53 (1,36)	1,27
	10,0	1,58	5,73 (1,42)	0,91
	12,0	1,15	6,13 (1,5)	0,6

Tabela 7. Nośność użytkowa dźwigarów stalowych systemu Rotax Plus

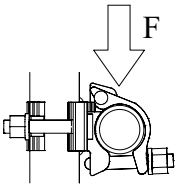
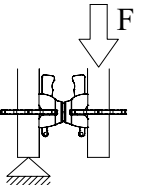
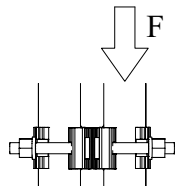
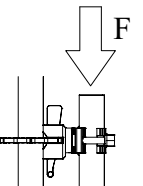
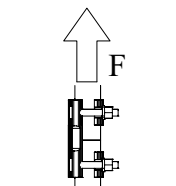
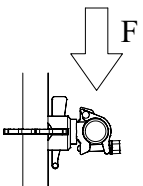
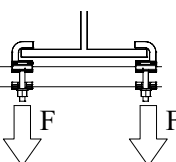
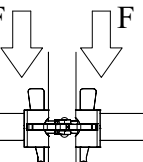


Dźwigary stalowe 0,4XL+min.0,1 m	Rozstaw podpór dźwigara (wym. pola) L (m)	Siła skupiona F (kN)	Siła skupiona F (kN)	Obciążenie równomierne q (kN/m)
			Obciążenie siłą skupioną w potowie dt. pola. Stabilizacja górnego pasa w potowie długości pola	Obciążenie siłą skupioną w potowie dt. pola. Stabilizacja górnego pasa równomiernie co (...) m
	3,07	8,13	9,73 (1,02)	2,2
	4,14	6,61	9,0 (1,38)	1,69
	5,14	5,57	8,2 (1,29)	2,37
	6,14	4,5	5,13 (1,54)	1,97
	8,0	3,05	5,53 (1,36)	0,8
	10,0	2,08	3,87 (1,42)	0,58
	12,0	1,52	3,07 (1,5)	0,41

Dźwigary stalowe 0,5XL+min.0,1 m	Rozstaw podpór dźwigara (wym. pola) L (m)	Siła skupiona F (kN)	Siła skupiona F (kN)	Obciążenie równomierne q (kN/m)
			Obciążenie siłą skupioną w potowie dt. pola. Stabilizacja górnego pasa w potowie długości pola	Obciążenie siłą skupioną w potowie dt. pola. Stabilizacja górnego pasa równomiernie co (...) m
	3,07	8,45	9,27 (1,02)	2,41
	4,14	6,91	13,53 (1,38)	2,39
	5,14	5,59	9,27 (1,29)	1,47
	6,14	4,53	10,47 (1,54)	1,71
	8,0	2,97	6,2 (1,36)	1,07
	10,0	2,09	4,67 (1,42)	0,69
	12,0	1,53	3,67 (1,5)	0,49

10. Obciążenia użytkowe złączy

Tabela 8.

Lp.	Indeks	Nazwa elementu	Dopuszczalne obciążenia użytkowe złączy	Lp.	Indeks	Nazwa elementu	Dopuszczalne obciążenia użytkowe złączy		
1.	E581119	Złącze normalne		F ≤ 9,1 kN	5.	E373900	Złącze klinowe podwójne		F ≤ 4,0 kN (pozostałe wartości zgodnie z obciążeniami węzła Rotax Plus)
2.	E581320	Złącze obrotowe		F ≤ 5,9 kN	6.	E373901	Złącze klinowe normalne		F ≤ 6,8 kN
3.	E581419	Złącze wzdłużne		F ≤ 6,0 kN	7.	E373001	Złącze klinowe obrotowe		F ≤ 5,1 kN
4.	E284620	Złącze klamrowe		F ≤ 9,0 kN	8.	E371200	Złącze tarczowe		ΣF ≤ 11,1 kN

11. Obciążenia pomostów

Tabela 9.

Klasa obciążenia podestów w-g EN-12 811							
Lp.	Typ pomostu	3,07	2,57	2,07	1,57	1,09	0,73
1.	Pomosty stalowe 0,32 E4913xx; 4914xx; 4916xx; 4955xx; 4956xx;	4 kl. (3,0 kN/m ²)	5 kl. (4,5 kN/m ²)	6 kl. (6 kN/m ²)	6 kl. (6 kN/m ²)	6 kl. (6 kN/m ²)	6 kl. (6 kN/m ²)
2.	Pomosty stalowe uzupełniające 0,19 E491810xx	6 kl. (6,0 kN/m ²)	6 kl. (6,0 kN/m ²)	6 kl. (6,0 kN/m ²)	6 kl. (6,0 kN/m ²)	6 kl. (6,0 kN/m ²)	6 kl. (6,0 kN/m ²)
3.	Pomosty alu-sklejkowe 0,61 E4920xx; 4919xx; E4921xx	3 kl. (2,0 kN/m ²)	3 kl. (2,0 kN/m ²)	3 kl. (2,0 kN/m ²)	3 kl. (2,0 kN/m ²)	3 kl. (2,0 kN/m ²)	3 kl. (2,0 kN/m ²)

Długość - L [m]							
Lp.	Typ pomostu	3,00	2,50	2,00	1,50	1,00	0,70
4.	Pomost uzupełniający 0,30 E4943xx	3 kl. (2,0 kN/m ²)	4 kl. (3,0 kN/m ²)	5 kl. (4,5 kN/m ²)	6 kl. (6,0 kN/m ²)	6 kl. (6,0 kN/m ²)	6 kl. (6,0 kN/m ²)
5.	Pomost uzupełniający 0,19 E4944xx	4 kl. (3,0 kN/m ²)	5 kl. (4,5 kN/m ²)	6 kl. (6,0 kN/m ²)	6 kl. (6,0 kN/m ²)	6 kl. (6,0 kN/m ²)	6 kl. (6,0 kN/m ²)

12. Dopuszczalne rozpiętości dla pomostów przetrutowych z drewna lub desek

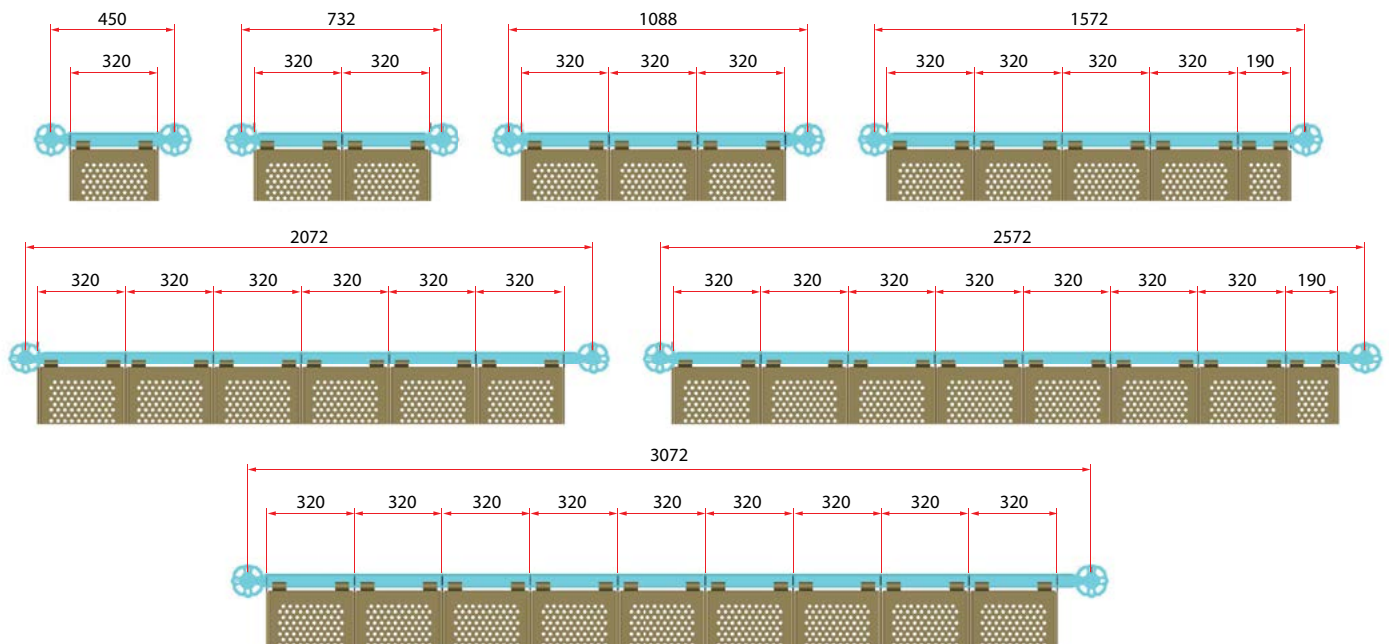
Tabela 10.

Dopuszczalne rozpiętości [m] dla pomostów przetrutowych z drewna lub desek (wg tab. 8, DIN 4420, T1)						
Klasa obciążenia	Szerokość pomostu lub deski [cm]	Grubość pomostu lub deski [cm]				
		3,00	3,50	4,00	4,50	5,00
1, 2, 3	20	1,25	1,50	1,75	2,25	2,50
	24 i 28	1,25	1,75	2,25	2,50	2,75
4	20	1,25	1,50	1,75	2,25	2,50
	24 i 28	1,25	1,75	2,00	2,25	2,50
5	20, 24, 28	1,25	1,25	1,50	1,75	2,00
6	20, 24, 28	1,00	1,25	1,25	1,50	1,75

13. Wypełnienie rygli pomostami perforowanymi

Tabela 11.

Wypełnienie rygli pomostami perforowanymi		
Długość rygla [m]	Ilość pomostów	
	0,32 m	0,19 m
0,45	1	—
0,73	2	—
1,09	3	—
1,57	4	1
2,07	6	—
2,57	7	1
3,07	9	—



14. Nośność podstawek regulowanych

Tabela 12. Podstawki zwykłe

Typ podstawki		Dopuszczalne wykręcenie nakrętki X [cm]				
		20	30	40	50	60
E511204		40	–	–	–	–
E511206	Dopuszczalne obciążenie pionowe* [kN]	40	29	22	–	–
E511208		40	29	22	17	15

* Podane wartości uwzględniają 5% udział sił poziomych. Wykonanie odpowiednich obliczeń umożliwia zastosowanie wyższych obciążeń użytkowych.



Tabela 13. Podstawka 1,5 m wzmocniona

Typ podstawki		Dopuszczalne wykręcenie nakrętki X [cm]					
		30+20	30+30	30+40	30+50	30+60	30+70
E511313	Dopuszczalne obciążenie pionowe* [kN]	38	26	20	16	15	13

* Podane wartości uwzględniają 5% udział sił poziomych. Wykonanie odpowiednich obliczeń umożliwia zastosowanie wyższych obciążeń użytkowych.



VII RUSZTOWANIA MODUŁOWE ROTAX PLUS – PRZEJAZDY BRAMOWE

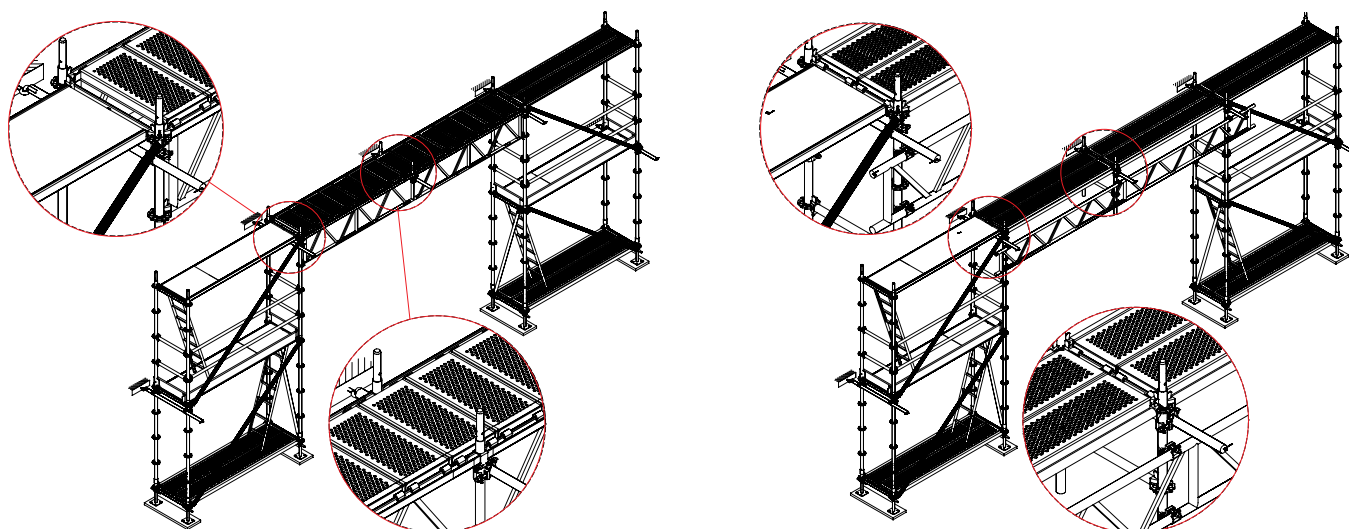
15. Przejazdy bramowe

Do wykonywania przejazdów pod rusztowaniem stosuje się dźwigary kratowe. Wyróżnić można dwa typy rozwiązań.

W pierwszym rozwiązaniu stosuje się dźwigary kratowe z przyspawanymi głowicami (E3767...). Dźwigary montuje się do tarcz otworowych stojaków na wysokości pomostu roboczego zgodnie z rysunkiem przedstawionym poniżej. Na dźwigarach układa się systemowe pomosty prostopadłe do fasady budynku. W celu rozbudowy rusztowania o kolejne kondygnacje należy montować łącznik rurowy dźwigara (E376700), który stanowi punkt startowy dla kolejnych stojaków.

W drugim rozwiązaniu dźwigary kratowe montuje się po zewnętrznych stronach stojaków za pomocą złączy normalnych (E581119). Odległość punktów podparcia dźwigarów należy dobierać tak aby była to suma dwóch systemowych długości pól (np. 2x2,57 m). W przypadku gdy rozpiętość wynosi 6,144 m w połowie tej długości należy montować stojaki 1,0 m przykręcane złączami normalnymi. Stojaki łączyć ryglami poziomymi i u-rygłem poziomym, który stanowił będzie podparcie dla pomostów systemowych (rysunek poniżej).

Budując przejazdy bramowe za pomocą dźwigarów kratowych nie można zastąpić nimi więcej niż dwa pola. Dla rusztowań o wysokości od 20 do 34 m oraz szerokości 1,09 m należy wykonać dodatkowe wzmocnienie konstrukcji powyżej dźwigara oraz zamontować rury uniwersalne o długości 6,0m, w celu wzmocnienia stojaków w strefie przejazdu.



VIII RUSZTOWANIA MODUŁOWE ROTAX PLUS – KŁADKI ALUMINIOWE

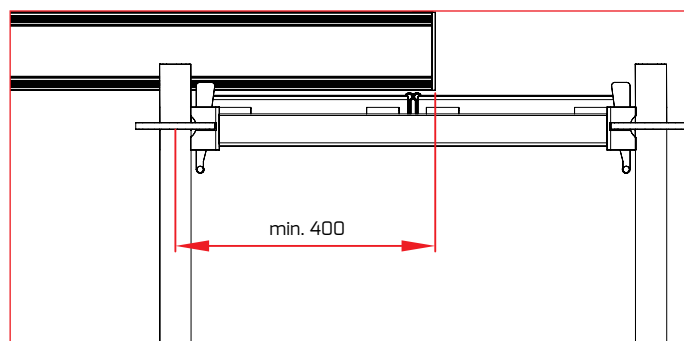
16. Kładki aluminiowe

W celu usprawnienia prac budowlanych zaprojektowano system kładek aluminiowych. Pełnią one funkcję pomostów przerzutowych. Układane na rusztowaniu bądź na elementach konstrukcyjnych budynku służą, jako pomost roboczy, platformy podsufitowe, komunikacyjne i inspekcyjne.

Kładka wykonana jest z aluminiowych profili oraz trapezowej blachy poszyciowej. W skład systemu wchodzi również pomocnicze elementy wykonane ze stali, zabezpieczone antykorozyjnie. Do dyspozycji istnieją kładki o długościach: 4,25 m, 5,2 m, 6,1 m, 7,1 m i szerokości 0,6 m każda. Nośność kładki wynosi 2kN/m².

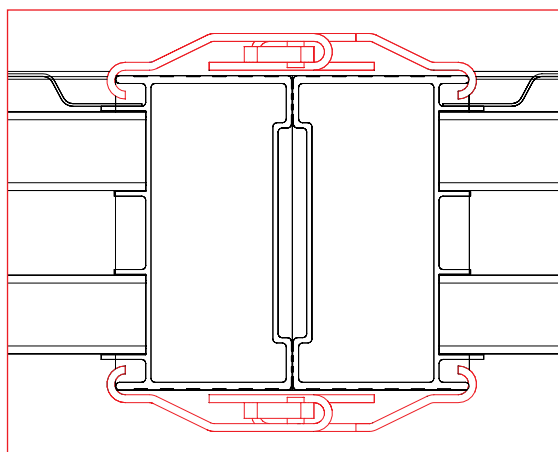
Dobór długości kładki należy przeprowadzić z uwzględnieniem zakładu, jaki powinien być zachowany, aby element był prawidłowo oparty. W przypadku kładek oferowanych przez firmę ALTRAD-Mostostal zakład ten wynosi minimum 400 mm.

Na rys. 10.1 przedstawiono przykładowy sposób oparcia kładki aluminiowej na konstrukcji wykonanej z rusztowań modułowych.

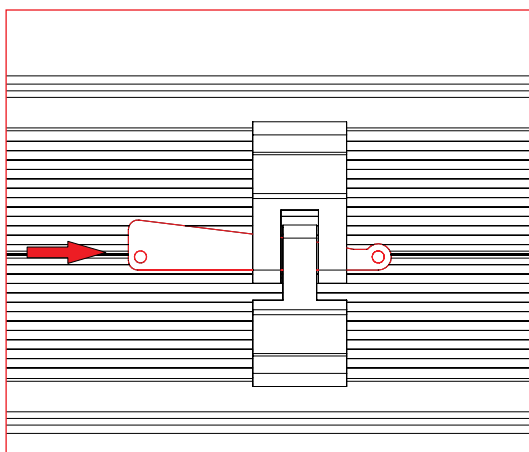


• Rysunek 10.1

W przypadku układania kilku kładek obok siebie należy łączyć je ze sobą za pomocą klamry (E491003). Klamry montuje się zarówno w górnej jak i w dolnej płaszczyźnie kładki (Rys. 10.2). Montaż polega na zamocowaniu uchwytów klamry na profilach bocznych sąsiednich kładek i zaciśnięciu ruchomych części klamry poprzez wbicie klina (Rys.10.3).



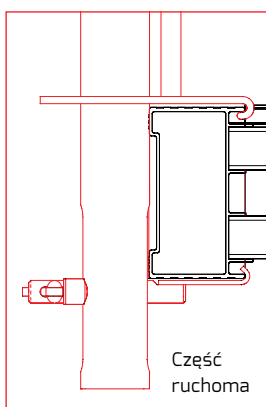
• Rysunek 10.2



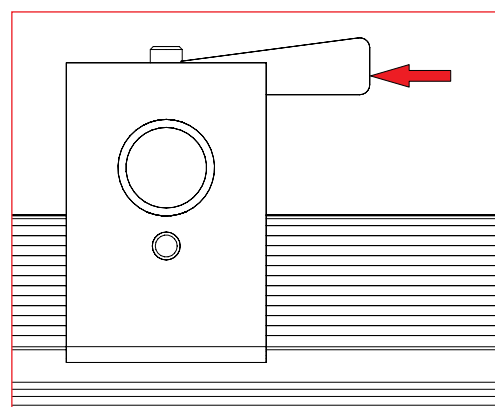
• Rysunek 10.3

W celu zapewnienia bezpieczeństwa osób znajdujących się na kładce należy montować poręczę ochronne. Do tego celu użyć słupka poręczy, klamry poręczowej oraz rur uniwersalnych.

Montaż słupka poręczy polega na zaciśnięciu ruchomej jego części (Rys.10.4) poprzez wbicie klina (Rys.10.5).



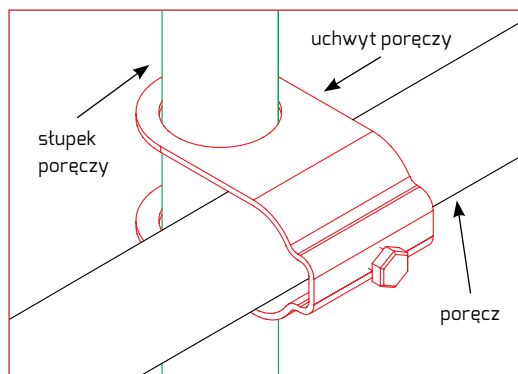
• Rysunek 10.4



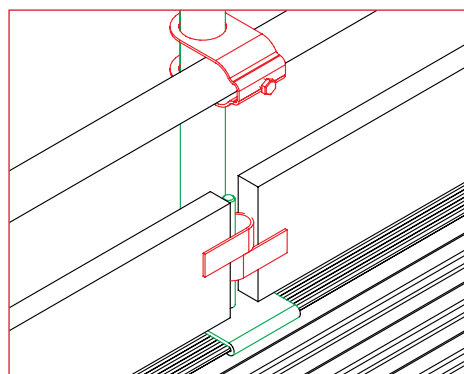
• Rysunek 10.5

Za pomocą uchwytu poręczy do słupka montowana jest rura uniwersalna pełniąca rolę poręczy. Rurę poziomą dociska się do rury pionowej słupka przy użyciu śruby, w którą wyposażono uchwyt (Rys. 10.6)

Górna poręcz powinna być usytuowana na wysokości 1,0 m od powierzchni kładki.



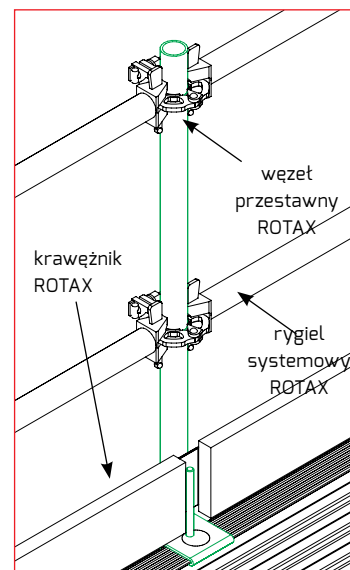
Rysunek 10.6



Rysunek 10.7

Alternatywą dla tak zamontowanych poręczy jest montaż rur uniwersalnych za pomocą złącz obrotowych lub normalnych. Rury uniwersalne łączyć na długości za pomocą złącza wzdłużnego.

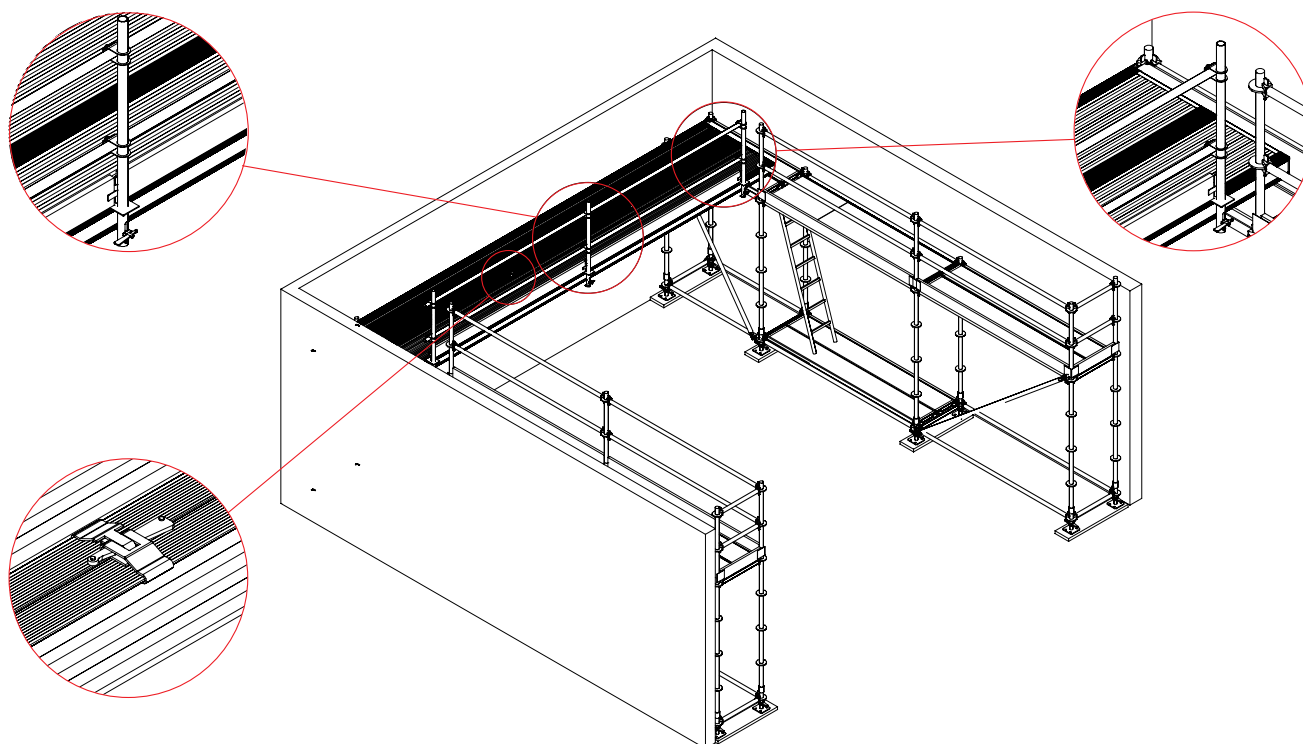
Rozstaw słupków poręczowych należy tak dobierać, aby możliwy był montaż systemowych krawężników. Słupek umożliwia zamontowanie zarówno krawężników z systemu rusztowań Mostostal Plus (Rys. 10.7) jak i rusztowań Rotax.



Rysunek 10.8

Stosowanie rozstawu słupków 0,73 m; 1,09 m; 1,57 m; 2,07 m; 2,57 m lub 3,07 m ma również znaczenie jeżeli chcielibyśmy wykorzystać systemowej długości rygle Rotax jako poręcz ochronne. Tego typu rozwiązanie wymaga jednak użycia dodatkowego elementu w postaci węzła przestawnego Rotax (E371200) (Rys. 10.8).

Poniżej przedstawiono rysunek przykładowego ustawienia rusztowania ramowego z wykorzystaniem kładek aluminiowych.



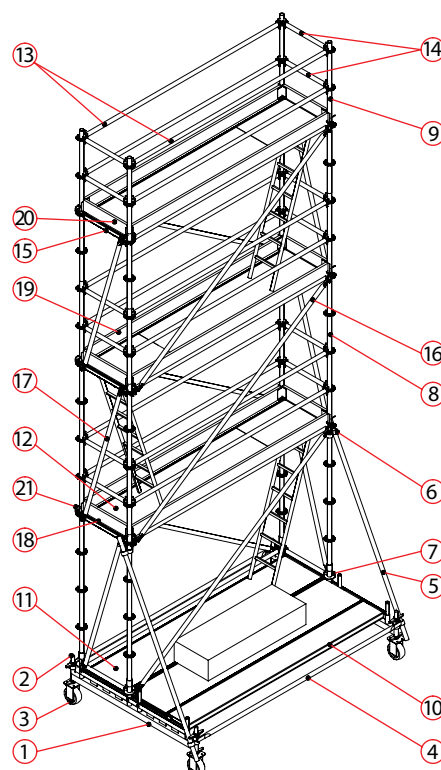
IX RUSZTOWANIA MODUŁOWE – ROTAX PLUS PRZYKŁADOWE ZESTAWY PRZEJEZDNE

17. Rusztowanie przejazdne przyścienne – system ROTAX Plus

Wysokość robocza [m]	4,53	6,53	8,53
Wysokość rusztowania [m]	3,53	5,53	7,53
Wysokość pomostu roboczego [m]	2,53	4,53	6,53

	Lp	Nazwa elementu	Symbol	Ilość elementów		
ZESPÓŁ JEZDNY	1.	Belka jezdna	E571173	2	2	2
	2.	Stopa z dwiema nakrętkami	E571175	4	4	4
	3.	Koło jezdne	MP-116	4	4	4
	4.	Stężenie poziome 2,57 m**	E283825	2	2	2
KONSTRUKCJA RUSZTOWANIA	5.	Rura uniwersalna 4 m	E440540	–	–	2
	6.	Złącze obrotowe	E581319	–	–	4
	7.	Element początkowy	E371305	4	4	4
	8.	Stojak 2,0 m	E371420	2	4	6
	9.	Stojak 1,0 m	E371410	4	4	4
	10.	Pomost stalowy 0,32x2,57 m*	E491325	1	1	1
	11.	Pomost pełny Plus aluminiowo - sklejkowy 2,57 m*	E491925	2	2	2
	12.	Pomost przejściowy z drabiną Plus 2,57 m*	E492125	1	2	3
	13.	Rygiel poziomy 2,57 m*	E371825	7	13	19
	14.	Rygiel poziomy 0,73 m	E371807	6	10	14
	15.	U-rygiel poprzeczny 0,73 m	E372407	2	4	6
	16.	Stężenie pionowe 2,57x2,0 m*	E373125	2	4	6
	17.	Stężenie pionowe 0,73x2,0 m	E373107	2	4	6
	18.	Krawężnik drewniany 2,57 m*	E375125	2	4	6
	19.	Krawężnik drewniany 0,73 m	E375107	2	4	6
	20.	Zabezpieczenie pomostów 0,73 m	E374507	2	4	6
	21.	Zawlecзка zabezpieczająca	E511100	4	8	12
		Balast przy pracy wewnątrz budynku [szt.]		–	–	–
		Balast przy pracy na zewnątrz budynku [szt.]	1szt.=26 kg	–	6	8

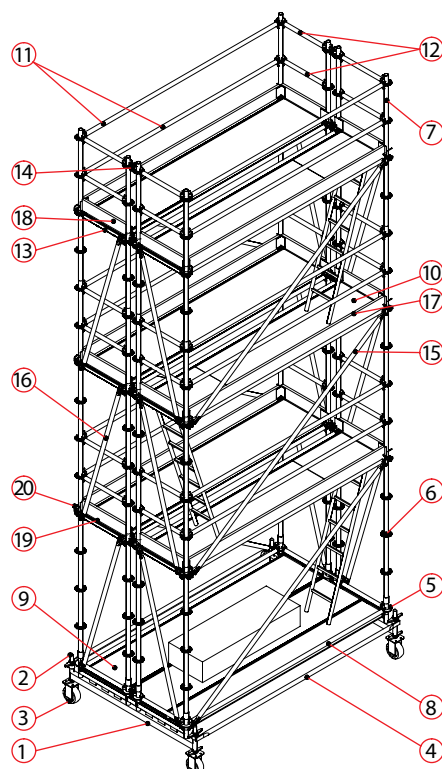
* elementy wymienne dla pola 3,07 m



18. Rusztowanie przejazdne podsufitowe – system ROTAX Plus

Wysokość robocza [m]		4,53	6,53	8,53	10,53	
Wysokość rusztowania [m]		3,53	5,53	7,53	9,53	
Wysokość pomostu roboczego [m]		2,53	4,53	6,53	8,53	
Lp	Nazwa elementu	Symbol	Ilość elementów			
ZESPÓŁ JEZDNY	1. Belka jezdna	E571173	2	2	2	2
	2. Stopa z dwiema nakrętkami	E571175	4	4	4	4
	3. Koło jezdne	MP-116	4	4	4	4
	4. Stężenie poziome 2,57 m**	E283825	2	2	2	2
KONSTRUKCJA RUSZTOWANIA	5. Element początkowy	E371305	8	8	8	8
	6. Stojak 2,0 m	E371420	8	16	24	32
	7. Stojak 1,0 m	E371410	8	8	8	8
	8. Pomost stalowy 0,32x2,57 m*	E491325	1	1	1	1
	9. Pomost pełny Plus aluminiowo-sklejkowy 2,57 m*	E491925	3	4	5	6
	10. Pomost przejściowy z drabiną Plus 2,57 m*	E492125	1	2	3	4
	11. Rygiel poziomy 2,57 m*	E371825	10	18	26	34
	12. Rygiel poziomy 0,73 m	E371807	12	20	28	36
	13. U-rygiel poprzeczny 0,73 m	E372407	4	8	12	16
	14. Złącze klinowe	E373900	6	8	10	12
	15. Stężenie pionowe 2,57x2,0 m*	E373125	2	4	6	8
	16. Stężenie pionowe 0,73x2,0 m	E373107	4	8	12	16
	17. Krawężnik drewniany 2,57 m*	E375125	2	4	6	8
	18. Krawężnik drewniany 0,73 m	E375107	4	8	12	16
	19. Zabezpieczenie pomostów 0,73 m	E374507	4	8	12	16
	20. Zawleczka zabezpieczająca	E511100	8	16	24	32
	Balast przy pracy wewnątrz budynku [szt.]		–	–	–	–
	Balast przy pracy na zewnątrz budynku [szt.]	1szt.=26 kg	–	–	7	2x7

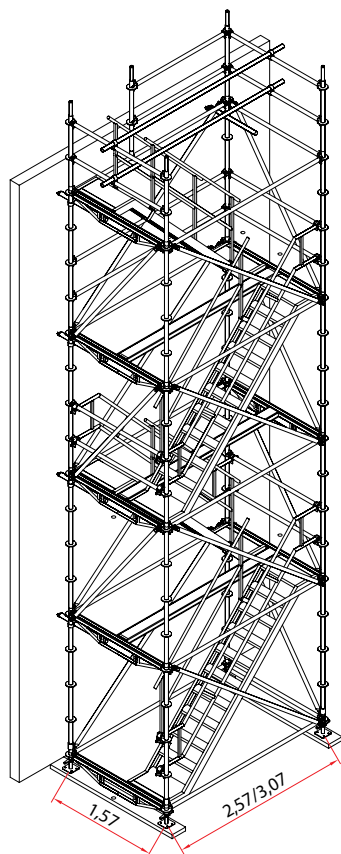
* elementy wymienne dla pola 3,07 m



X RUSZTOWANIA MODUŁOWE – ROTAX PLUS KLATKI SCHODOWE

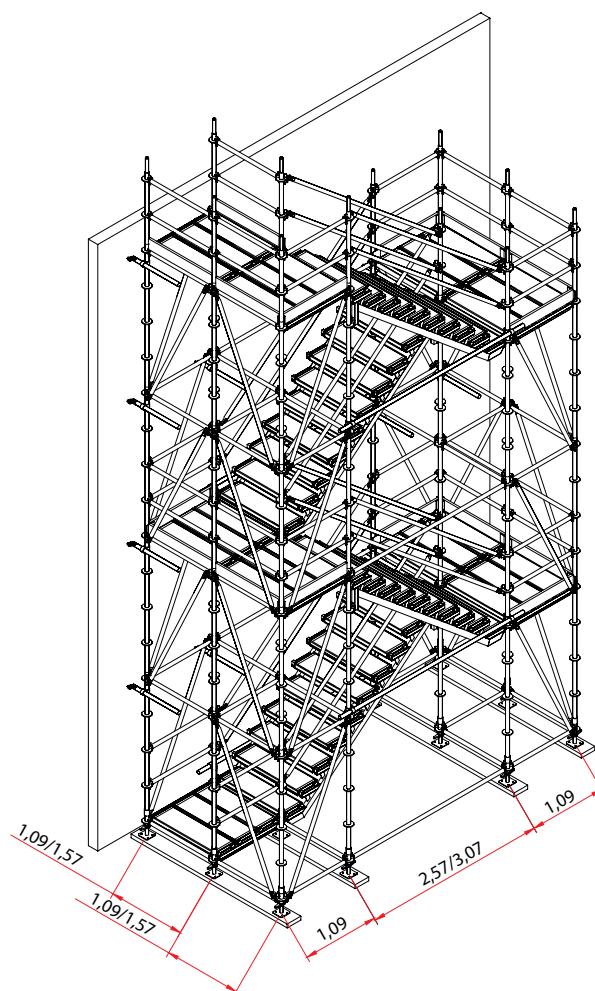
19. Klatka schodowa wolnostojąca - system ROTAX Plus

Lp.	Nazwa elementu	Symbol	Wysokość klatki schodowej [m]										
			4	6	8	10	12	14	16	18	20	22	24
1.	Rura uniwersalna 3,0 m	E440030	2	2	2	2	2	2	2	2	2	2	2
2.	Poręcz zewnętrzna 2,57 m	E374925	1	2	3	4	5	6	7	8	9	10	11
3.	Poręcz wewnętrzna	E286300	3	4	5	6	7	8	9	10	11	12	13
4.	Uchwyt poręczy	E374800	2	2	2	2	2	2	2	2	2	2	2
5.	Schody aluminiowe 2,57 m	E286225	2	3	4	5	6	7	8	9	10	11	12
6.	Łącznik kotwiący z hakiem 0,8 m	E286508	4	6	8	10	12	14	16	18	20	22	24
7.	Element początkowy	E371305	4	4	4	4	4	4	4	4	4	4	4
8.	Stojak 1,0 m	E371410	5	5	5	5	5	5	5	5	5	5	5
9.	Stojak 2,0 m	E371420	8	12	16	20	24	28	32	36	40	44	48
10.	Rygiel poziomy 1,57 m	E371815	9	11	13	15	17	19	21	23	25	27	29
11.	Rygiel poziomy 2,57 m	E371825	8	10	12	14	16	18	20	22	24	26	28
12.	Stężenie pionowe 1,57x2,0 m	E373115	3	5	7	9	11	13	15	17	19	21	23
13.	Stężenie pionowe 2,57x2,0 m	E373125	4	6	8	10	12	14	16	18	20	22	24
14.	U-rygiel podwójny 1,57 m	E373515	4	6	8	10	12	14	16	18	20	22	24
15.	Zabezpieczenie pomostów 1,57 m	E374515	4	6	8	10	12	14	16	18	20	22	24
16.	Pomost stalowy 0,16x2,57 m	E491225	1	2	3	4	5	6	7	8	9	10	11
17.	Podstawka regulowana 0,8 m	E511208	4	4	4	4	4	4	4	4	4	4	4
18.	Złącze normalne	E581119	8	10	12	14	16	18	20	22	24	26	28
19.	Łącznik rurowy	E581701	1	1	1	1	1	1	1	1	1	1	1



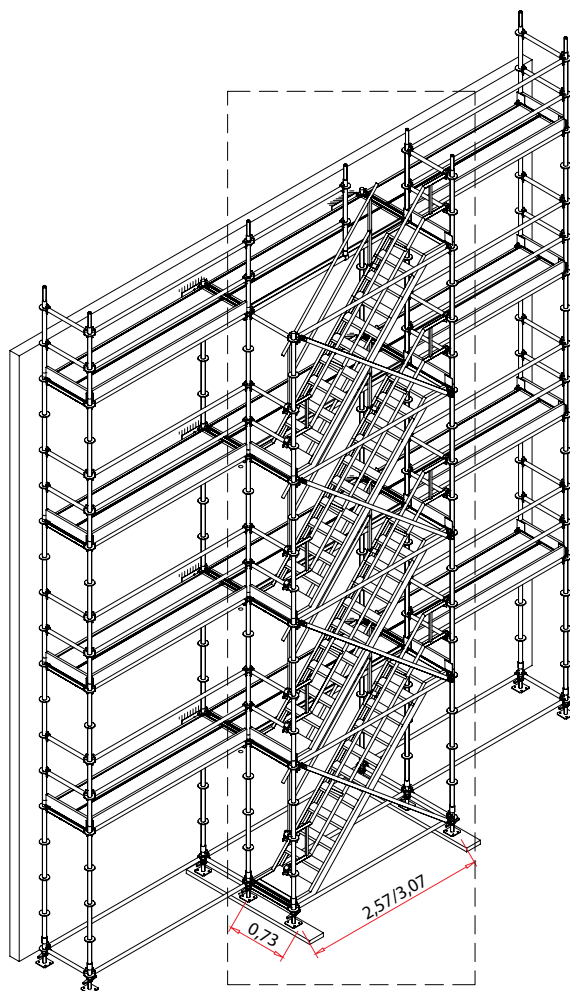
20. Klatka schodowa wolnostojąca z belką nośną - system ROTAX Plus

Lp.	Nazwa elementu	Symbol	Wysokość klatki schodowej [m]										
			4	6	8	10	12	14	16	18	20	22	24
1.	Element początkowy	E371300	12	12	12	12	12	12	12	12	12	12	12
2.	Stojak 1,0 m	E371410	12	12	12	12	12	12	12	12	12	12	12
3.	Stojak 2,0 m	E371420	18	30	42	54	66	78	90	102	114	126	138
4.	Rygiel poziomy 1,09 m	E371810	47	66	85	104	123	142	161	180	199	218	237
5.	Belka nośna schodów 2,57x2,0 m	E377025	4	6	8	10	12	14	16	18	20	22	24
6.	Rygiel poziomy 2,57 m	E371825	2	3	4	5	6	7	8	9	10	11	12
7.	Stężenie pionowe 2,57x2,0 m	E373125	8	12	16	20	24	28	32	36	40	44	48
8.	Stężenie pionowe 1,09x2,0 m	E373110	11	19	27	35	43	51	59	67	75	83	91
9.	U-rygiel poprzeczny wzmocniony 1,09 m	E372410	8	11	14	17	20	23	26	29	32	35	38
10.	Zabezpieczenie pomostów 1,09 m	E374510	8	11	14	17	20	23	26	29	32	35	38
11.	Krawężnik drewn. 1,09 m	E375110	8	12	16	20	24	28	32	36	40	44	48
12.	Pomost stalowy 1,09 m	E481310	35	51	67	83	99	115	131	147	163	179	195
13.	Podstawka regulowana 0,8 m	E511208	12	12	12	12	12	12	12	12	12	12	12
14.	Złącze normalne	E581119	10	16	22	28	34	40	46	52	58	64	70
15.	Łącznik kotwiący z hakiem 0,8 m	E286508	6	10	14	18	22	26	30	34	38	42	46
16.	Rura uniwersalna 3,0 m	E440530	2	3	4	5	6	7	8	9	10	11	12



21. Klatka schodowa ustawiona przy rusztowaniu - system ROTAX Plus

Lp	Nazwa elementu	Symbol	Wysokość klatki schodowej [m]										
			4	6	8	10	12	14	16	18	20	22	24
1.	Poręcz zewnętrzna 2,57 m	E374925	2	3	4	5	6	7	8	9	10	11	12
2.	Poręcz wewnętrzna	E286300	2	3	4	5	6	7	8	9	10	11	12
3.	Uchwyt poręczy	E374800	2	2	2	2	2	2	2	2	2	2	2
4.	Schody aluminiowe 2,57 m	E286225	2	3	4	5	6	7	8	9	10	11	12
5.	Element początkowy	E371305	2	2	2	2	2	2	2	2	2	2	2
6.	Stojak 1,0m	E371410	2	2	2	2	2	2	2	2	2	2	2
7.	Stojak 2,0m	E371420	4	6	8	10	12	14	16	18	20	22	24
8.	Rygiel poziomy 0,73 m	E371807	8	12	16	20	24	28	32	36	40	44	48
9.	Rygiel poziomy 1,57 m	E371815	2	2	2	2	2	2	2	2	2	2	2
10.	Rygiel poziomy 2,57 m	E371825	3	4	5	6	7	8	9	10	11	12	13
11.	Stężenie pionowe 2,57x2,0 m	E373125	2	3	4	5	6	7	8	9	10	11	12
12.	U-rygiel poprzeczny 0,73 m	E372407	4	6	8	10	12	14	16	18	20	22	24
13.	Zabezpieczenie pomostów 0,73 m	E374507	4	6	8	10	12	14	16	18	20	22	24
14.	Podstawka regulowana 0,8 m	E511208	2	2	2	2	2	2	2	2	2	2	2
15.	Krawężnik drew. 0,73 m	E375107	3	5	7	9	11	13	15	17	19	21	23
16.	Łącznik rurowy	E581701	1	1	1	1	1	1	1	1	1	1	1



XI PROTOKÓŁ ODBIORU TECHNICZNEGO RUSZTOWAŃ



PROTOKÓŁ ODBIORU TECHNICZNEGO RUSZTOWAŃ

Nr _____ z dnia _____

Do umowy nr _____ z dnia _____

Wykonawca Osoba upoważniona Telefon	Użytkownik Osoba upoważniona Telefon
Typ rusztowania: <input type="checkbox"/> Ramowe <input type="checkbox"/> Modułowe Rotax <input type="checkbox"/> Przejzdne <input type="checkbox"/> Fasadowe <input type="checkbox"/> Przyścienne <input type="checkbox"/> Wolnostojące <input type="checkbox"/> Wiszące <input type="checkbox"/>	Miejsce montażu
Parametry rusztowania: Wymiary konstrukcji Wymiary siatki Nośność konstrukcji Dopuszczalna nośność pomostów roboczych kNm ²	Przeznaczenie rusztowania
Oporność uziomu Ω	Wyposażenie dodatkowe
Terminy kolejnych przeglądów

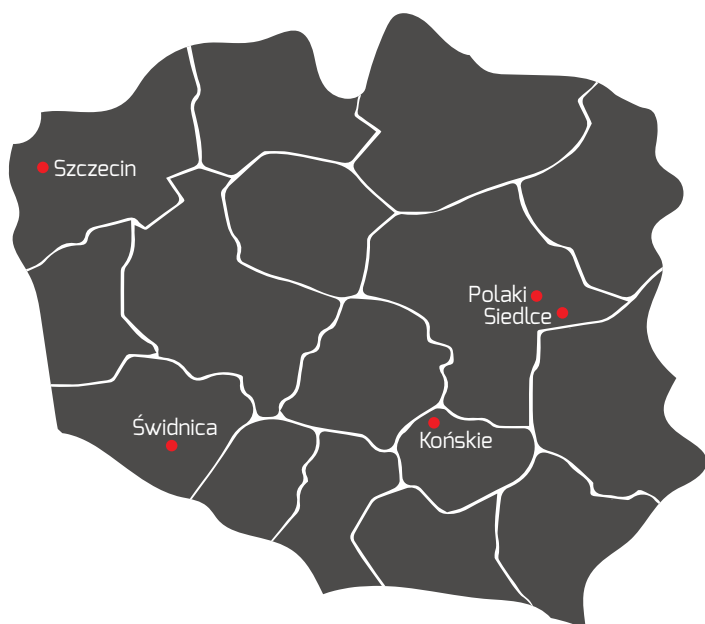
Oświadczenie i potwierdzenie

- Wykonawca montażu stwierdza, że rusztowanie opisane niniejszym protokołem jest kompletne. Zostało zmontowane zgodnie ze sztuką budowlaną i instrukcją montażu wydaną przez producenta oraz zgodnie z wymogami BHP. Montaż wykonali uprawnieni montażyści.
- Zmiany w konstrukcji rusztowania mogą być dokonywane wyłącznie przez Wykonawcę montażu.
- Wraz z niniejszym protokołem Wykonawca montażu przekazuje:
 - plan rusztowania
 - instrukcję montażu rusztowania
 -
 -
- Użytkownik rusztowania przyjmuje niniejsze rusztowanie do eksploatacji bez zastrzeżeń i oświadcza, że znane mu są zasady użytkowania wynikające z instrukcji montażu.
- Każdorazowo przed użytkowaniem rusztowania, Użytkownik powinien sprawdzić jego stan techniczny i kompletność.
- Komisja w poniższym składzie potwierdza przekazanie rusztowania po montażu i przyjęcie rusztowania w użytkowanie.
 - - Użytkownik
 - - Użytkownik
 - - Wykonawca

imię i nazwisko stanowisko podpis

Data zgłoszenia rusztowania do demontażu:

XII NASZA LOKALIZACJA



SPRZEDAŻ

- **Altrad-Mostostal Sp. z o.o. (Siedlce)**
+48 25 644 72 84

WYNAJEM

- **Altrad Montaż Sp. z o.o. (Polaki)**
GSM 694 461 182
- **Altrad - Prymat Sp. z o.o. (Świdnica)**
GSM 608 383 497
- **Altrad - Końskie Sp. z o.o. (Końskie)**
GSM 608 362 364
- **Altrad - Pomorze Sp. z o.o. (Szczecin)**
GSM 601 711 584

Katarzyna Kalicka – Regionalny Menedżer Sprzedaży
(mazowieckie, podlaskie, łódzkie, warmińsko-mazurskie)
GSM +48 604 481 381
e-mail: k.kalicka@altrad-mostostal.pl

Jarostaw Sawicki – Regionalny Menedżer Sprzedaży
(pomorskie, kujawsko-pomorskie, wielkopolskie, dolnośląskie, opolskie)
GSM +48 602 578 861
e-mail: j.sawicki@altrad-mostostal.pl

Jacek Goss – Regionalny Menedżer Sprzedaży
(lubelskie, świętokrzyskie, małopolskie, podkarpackie, śląskie, lubuskie, zachodniopomorskie)
GSM +48 602 578 860
e-mail: j.goss@altrad-mostostal.pl

Bogdan Bentkowski – Regionalny Menedżer Sprzedaży
GSM +48 602 578 862
e-mail: b.bentkowski@altrad-mostostal.pl



/altradmostostal



MOSTOSTAL
RUSZTOWANIA
SZALUNKI

ALTRAD-MOSTOSTAL Spółka z o.o.
ul. Starzyńskiego 1, 08-110 Siedlce - Poland
Tel. +48 25 644 72 84 - Fax +48 25 633 32 78 - Email: handlowy@altrad-mostostal.pl
www.altrad-mostostal.pl

04.2022

