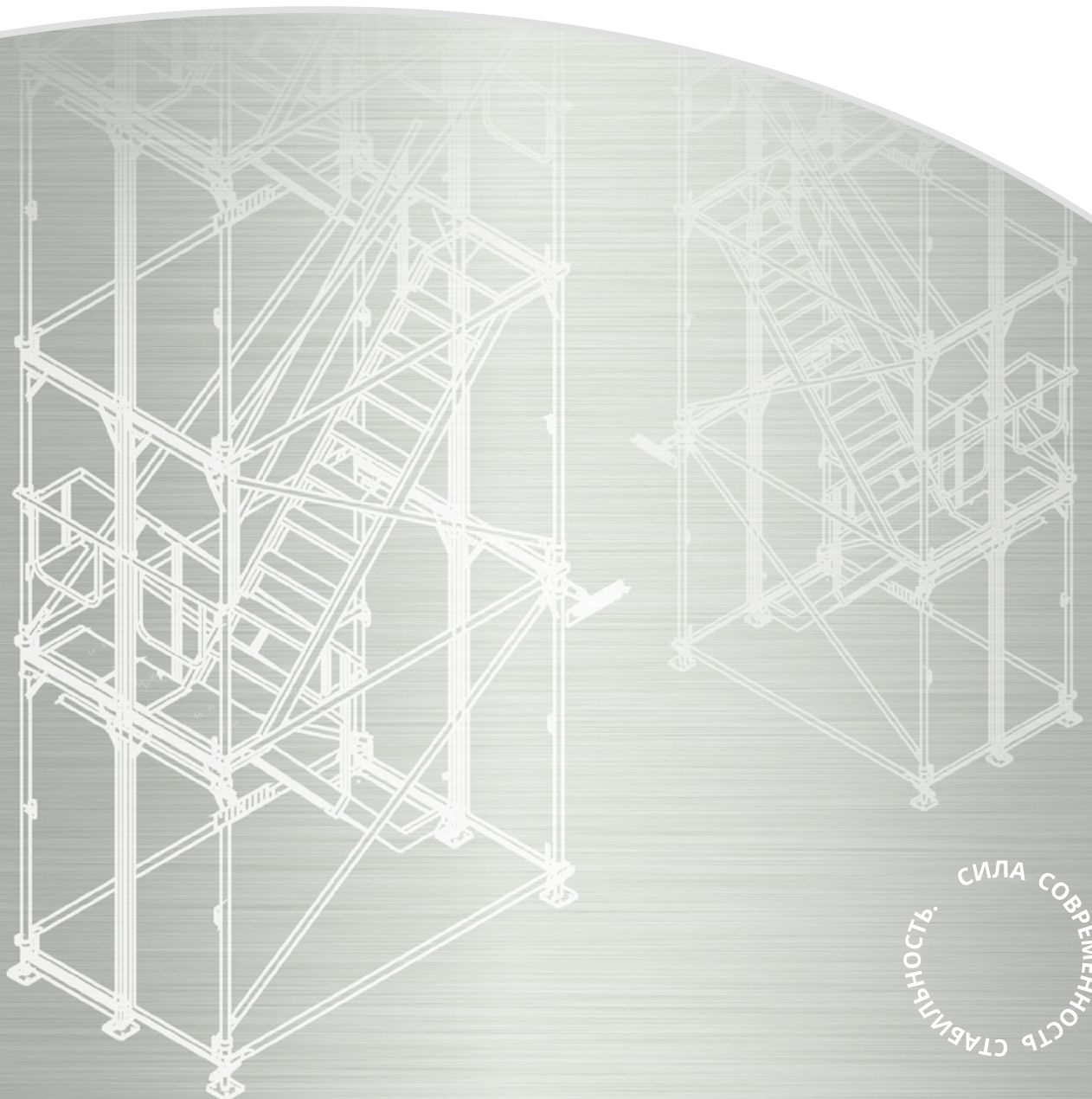




MOSTOSTAL
ОПАЛУБОЧНЫЕ
СИСТЕМЫ
ЛЕСА

РАМНЫЕ ЛЕСА MOSTOSTAL PLUS

ИНСТРУКЦИЯ ПО МОНТАЖУ



СИЛА СОВРЕМЕННОСТИ
СТАБИЛЬНОСТЬ





MOSTOSTAL
ОПАЛУБОЧНЫЕ
СИСТЕМЫ
ЛЕСА

РАМНЫЕ ЛЕСА MOSTOSTAL PLUS

ИНСТРУКЦИЯ ПО МОНТАЖУ



www.altrad-mostostal.pl

СИЛА
СОВРЕМЕННОСТЬ
СТАБИЛЬНОСТЬ.

Содержание

1. Техническое описание, общие правила монтажа и эксплуатации рамных лесов	4
1.1. Характеристика лесов	4
1.2. Документы и нормативы	4
2. Общие правила	5
2.1. Критерии оценки элементов	5
2.2. Общие правила монтажа	5
2.3. Общие правила безопасности, применяемые при монтаже и использовании лесов	7
3. Монтаж лесов высотой 34 метра	9
3.1. Подготовка к монтажу	9
3.2. Правила при монтаже, повышающие безопасность обслуживания	9
3.3. Очередность действий при монтаже	11
3.4. Правила монтажа, особенно важные для безопасности	13
3.5. Правила анкеровки и монтажа связей	20
4. Передвижные леса	40
5. Примеры нестандартной анкеровки лесов	41
6. Обходные рамы	41
7. Леса, устанавливаемые на анкерных опорах	42
8. Образцы установки рамных лесов	43
9. Конструкционные материалы элементов	44
10. Конструкционные материалы элементов	44
11. Система обозначения продукции	44
12. Список элементов	45
13. Пример сборки рамных лесов	52
14. Таблицы – допустимые нагрузки на настилы и подставки	53
15. Протокол технической приемки лесов	54

1. ТЕХНИЧЕСКОЕ ОПИСАНИЕ ОБЩИЕ ПРАВИЛА МОНТАЖА И ЭКСПЛУАТАЦИИ ЛЕСОВ

1.1. Характеристика лесов

Рамные леса Mostostal Plus производятся фирмой ALTRAD-Mostostal в двух исполнениях: стальные и алюминиевые. Система состоит из основных элементов, таких как: подставки, рамы, поручи, связи, помосты и бортики. Система включает также много дополнительных элементов, облегчающих дальнейшее использование.

Расстояние между уровнями определяют рамы, высота которых составляет 2,00 м, а ширина 0,73 м или 1,09 м. Длины полей системы составляют: 0,73 м, 1,09 м, 2,07 м, 2,57 м и 3,07 м. Несущая способность лесов зависит от их размеров и длины настилов, используемых при монтаже данных лесов и может составлять от 2 до 6 кН/м² (классы нагрузок согласно PN-EN 12811-1:2004), см.: Таблица допустимых нагрузок на стр. 56.

Несущими элементами лесов являются подставки, рамы и настилы. Усилением конструкции лесов служат связи. Элементы безопасности лесов: поручи, двойные поручи, фронтальные поручи и бортики. Леса можно устанавливать при использовании тех или иных элементов системы (см стр. 47-54 - Список элементов), соблюдая принципы безопасности и правила, содержащиеся в данной инструкции.

Инструкция монтажа рамных лесов Mostostal Plus показывает возможности системы на примере нескольких десятков способов установки, на которые получен Сертификат безопасности IMBiGS. При использовании можно отклониться от норм и моделей, содержащихся в данной инструкции (см. стр. 24-39), однако в таком случае необходимо разработать индивидуальный проект и расчет статических нагрузок.



1.2. Документы и нормативы

При проектировании, монтаже, демонтаже и эксплуатации лесов необходимо соблюдать нормы и требования, содержащиеся в: Данной инструкции.

- Распоряжении министра труда и социальной политики от 28 августа 2003 г. Об общих правилах безопасности и гигиены труда – общий текст (Законодательный вестник № 169/03, п. 1650) с последующими изменениями.
- Распоряжении министра экономики от 30 октября 2002 г. О минимальных требованиях безопасности и гигиены труда по части использования сотрудниками оборудования во время труда (Законодательный вестник № 191/02, п. 1596) с последующими изменениями.
- Regulation of the Minister of Infrastructure of 6 February 2003 on occupational health and safety during construction works (Journal of Laws No. 47/03 item 401).
- PN-M-47900-1:1996 „Рабочие стальные стоящие леса. Наименования, классификации и главные параметры“.
- PN-M-47900-2:1996 „Рабочие стальные стоящие леса. Леса из труб“.
- PN-M-47900-3:1996 „Рабочие стальные стоящие леса. Рамные леса“.
- PN-EN 12811-1:2004 „Временные конструкции, применяемые на строительной площадке. Леса строительные. Условия использования и общие правила проектирования“..
- PN-EN 12810-1:2004 „Фасадные леса из сборных элементов. Технические спецификации изделий“.
- PN-EN 12810-2:2004 „Фасадные леса из сборных элементов. Особенные методы проектирования и конструкции“.
- PN-EN 74:2002 „Хомуты, центрирующие балки и пятки, применяемые в рабочих лесах из стальных труб – Требования и процедуры исследований“.
- PN-EN 39:2003 „Стальные трубы для установки лесов – Технические условия доставки“.
- PN-EN 1004 „Подвижные рабочие помосты из составных элементов, материалы, элементы лесов, размеры, распределение сил и требования безопасности и гигиены труда“.

2. ОБЩИЕ ПРАВИЛА



Перед началом монтажа необходимо ознакомиться с инструкцией

2.1. Критерии оценки элементов

При монтаже необходимо использовать исключительно элементы системы. Элементы с заметными повреждениями не могут использоваться. Не допускаются к эксплуатации:

- Элементы со следами коррозии в местах соединений элементов и спаек,
- Несущие рамы с заметными повреждениями в виде сгибов стоек и деформации профиля,
- Помосты с поврежденными швами или поврежденными и отогнутыми ухватами,
- Опоры с поврежденной резьбой, с погнутым сердечником или тяжело закручивающимися гайками,
- Другие поврежденные элементы.

Поврежденные элементы в таком случае требуется заменить.

2.2. Общие правила монтажа

Монтаж лесов может производить только лицо, имеющее соответствующее разрешение и знающее инструкцию монтажа и использования данного типа лесов. Лица, работающие на смонтированных и отданных в эксплуатацию лесах, не обязаны иметь данных разрешений. Ответственность за эксплуатацию лесов несет пользователь.

Основные технико-эксплуатационные данные лесов Mostostal Plus в типовой установке:

- Рабочая нагрузка – в диапазоне 2-6 кН/м², см. стр. 56 Таблица нагрузок (расчетные величины согласно PN-EN 12811-1:2004);
- Количество одновременно нагружаемых помостов – один помост в вертикали;
- Ширина поля - 0,73 м или 1,09 м;
- Длина поля - макс. 3,07 м;
- Высота лесов (высота самого высокого рабочего помоста) - 34 м + 0,2 м.

Чаще всего применяемые расстановки лесов представлены в разделе 3. Они включают в себя монтаж защитных навесов, проходов под лесами, установку транспортного подъемника, сетки и защитного тента.

Для стандартной установки конструкции лесов не требуются статические расчеты. В то же время они необходимы для следующих лесов:

- Эксплуатируемых в III зоне ветренности согласно PN-77/B-02011 (см. ПРИМЕЧАНИЕ на стр. 7);
- С рабочей нагрузкой большей, чем 2 кН/м² или в которых будет нагружено более одного помоста в данной вертикали лесов;
- Монтируемых способом, отличным от пристенных конфигураций, описанных в этой инструкции;
- С выравнивающими рамами (леса, устанавливающиеся на площадке с существенным наклоном).

2.2.1. Перед монтажом лесов необходимо проверить грунт. При усилении основания грунт должен соответствовать нормам PN-M-47900-2, п 4.4.

2.2.2. При монтаже можно использовать только оригинальные части, без повреждений, входящие в состав системы лесов Mostostal Plus.

2.2.3. Леса необходимо устанавливать на стабильном и выровненном основании с ливневыми отводами. Для того, чтобы подставка лесов не продавила основание, необходимо использовать деревянные подкладки. На одной деревянной балке должно быть как минимум 2 подставки

2.2.4. Резьба подставки должна входить вглубь трубы рамы не менее 150мм.

2.2.5. Во время монтажа рекомендуется использовать шпильки.

2.2.6. Леса надо ставить на расстоянии 0,2 м от внутреннего края помоста до здания. В случае, когда расстояние от внутреннего края помоста до здания более 0,2 м или леса свободностоящие, нужно установить поручи по внутренней стороне при помощи соединений поручей, а также бортики. См Рис. 3.25, стр. 14 (п 3.4.2.).

2.2.7. При нагрузке на помост необходимо придерживаться следующих правил:

- нагрузки на помост следует распределять равномерно;
 - за вес одного рабочего принимать 80 кг (0,8 кН);
 - для анализа конструкции, вес поднимаемых элементов нужно увеличить на 20%;
 - запрещается динамическая нагрузка, напр. прыжки, бросание грузов и т.д.;
 - помосты, усиленные опорами (консолями), должны быть того же класса нагрузок, что и основные леса.
- 2.2.8. Связи лесов проходят по наружной плоскости, параллельно лицевой стене. Связи могут быть многоплоскостными или башенными. См. Рис. 3.9, стр. 11.
- 2.2.9. Внешние стороны помостов необходимо обезопасить при помощи поручей и бортиков.
- 2.2.10. Леса должны иметь вертикальные проходы, которые требуется устанавливать по мере подъема конструкции лесов. Расстояния между вертикальными проходами не должны быть более 40 м. Расстояние между рабочим пространством и вертикальным проходом не должно быть более 20 м.
- 2.2.11. Для всех соединений трубчатых элементов используются простые или вращающиеся соединители согласно PN-EN 74:2002. Болты соединителей требуется крутить с силой 50 Нм.
- 2.2.12. Установка помостов должна проводиться таким способом, чтобы промежуток между двумя элементами одного уровня не превышала 25 мм. В случае установки опор, расширяющих рабочие помосты, образуются промежутки, которые необходимо заполнить деревяшками.
- 2.2.13. Допускается расширения помостов при помощи опор и рам, закрепленных вертикальными связями. Расширение помостов может производиться с внешней стороны лесов на последнем уровне или на любом другом уровне, при условии анкеровки к стене с монтируемым расширением, а также одним уровнем выше и одним уровнем ниже. Для расширений, исполняемых опорой 0,36 м от внутренней стороны лесов, расстояние от внутреннего стояка рамы до стены увеличивается до 0,56 м.
- 2.2.14. Правила фасадной установки, представленные в данной инструкции, касаются лесов высотой максимум 34 м и длиной более 10 м.
- 2.2.15. Чтобы обезопасить людей от падающих с лесов предметов используются защитные сетки и тенты.
- 2.2.16. Леса могут использоваться во всех ветровых зонах согласно PN-77/B-02011.



Для лесов, предназначенных к использованию в III ветровой зоне и в местах, расположенных 1500 м над уровнем моря, требуется произвести дополнительные статические расчеты нагрузок, вызываемых ветром.

- 2.2.17. Если производится анкеровка лесов, то анкера необходимо устанавливать по ходу монтажа. Обычно местом анкеровки является окошко узлового листа. Допускается усиление соединителей анкеров на расстоянии 30 см и над окошком узлового листа.
- 2.2.18. Демонтаж осуществляется после окончания строительных работ и после того, как будут убраны все инструменты и материалы с лесов. Допускается частичный демонтаж сверху по мере придвижения работ. При демонтаже не допускается сбрасывание элементов с высоты. После демонтажа все элементы лесов должны быть очищены, осмотрены и разделены на годные к дальнейшему использованию, требующие ремонта или замены.
- 2.2.19. Если леса анкируются, демонтаж анкеров нужно производить параллельно с демонтажем конструкции лесов. Запрещается демонтаж более одного уровня анкеров, расположенных ниже уровня разбираемых лесов.
- 2.2.20. Хранение и транспортировка элементов лесов должны соответствовать постановлению PN-M-47900-2:1996 „Леса стоящие металлические рабочие. Леса стоящие из труб“.



2.3. Общие правила безопасности, применяемые при монтаже и использовании лесов

- 2.3.1.** Работники, осуществляющие монтаж, должны быть обучены и иметь разрешения, выданные учебным центром, аккредитованным Институтом механизации строительства и горной добычи в Варшаве.
- 2.3.2.** When assembling and disassembling the scaffolding you should use the personal protective equipment.
- 2.3.3.** Во время монтажа и демонтажа лесов необходимо обозначит опасную зону, обозначит ее и огородить поручнями высотой минимум 1,5 м. Опасная зона не может быть менее 1/10 высоты лесов и менее 6 м согласно PN-M-47900-2:1996, п. 4.10.4 В месте плотной городской застройки опасная зона может быть уменьшена при условии использования дополнительных средств безопасности. Запрещается монтаж, эксплуатация и демонтаж лесов:
Запрещается монтаж, эксплуатация и демонтаж лесов
- а) В темное время суток, при отсутствии освещения, обеспечивающего хорошую видимость;
 - б) Во время густого тумана, дождя, снега и гололеда;
 - в) Во время ветра, скорость которого превышает 10 м/с.
- 2.3.4.** Территория, на которой производится монтаж и демонтаж лесов, должна быть обозначена информационными табличками, расположенными на видном месте и на высоте до 2,5 м от уровня данной территории. Надписи на табличках должны быть видны как минимум с расстояния 10 м.
- 2.3.5.** Леса, стоящие близко к дороге, должны иметь защитные навесы согласно §22 Распоряжению министра инфраструктуры от 6 февраля 2003 г., Dz. U. № 47, п. 401.
- 2.3.6.** Рамы, расположенные рядом с воротами и проездами, через которые осуществляется движение транспорта, должны быть оборудованы ограждениями, несвязанными с конструкцией лесов.
- 2.3.7.** Если во время монтажа проезд был закрыт или заставлен (с разрешения местных органов власти), то в месте проезда необходимо установить шлагбаум и красную табличку с предупреждением о закрытии проезда, а ночь установить на шлагбауме красные лампочки.
- 2.3.8.** Не допускается монтаж, эксплуатация и демонтаж вблизи линии электропередач, если расстояние между лесами и проводами меньше, чем:
- а) 3 м для линий с напряжением до 1 кВ;
 - б) 5 м для линий с напряжением от 1 кВ до 15 кВ;
 - с) 10 м для линий с напряжением от 15 кВ до 30 кВ;
 - д) 15 м для линий с напряжением от 30 кВ до 110 кВ;
 - е) 30 м для линий с напряжением свыше 110 кВ.
- В случае монтажа и демонтажа лесов под линиями электропередач или на расстоянии меньше указанных выше, необходимо отключить линии на время работ.
- 2.3.9.** Конструкция лесов должна быть оборудована громоотводами согласно PN-M-47900-2:1996.
- 2.3.10.** Эксплуатация лесов допускается после приемки технического надзора. Во время приемки необходимо произвести осмотр лесов согласно п. 7.3. нормы PN-M-47900-2:1996.
Приемка лесов подтверждается протоколом, согласно приложению № 1 данной инструкции или записью в журнал строительства.
- 2.3.11.** На лесах должна быть размещена табличка, информирующая о допустимой нагрузке помостов. Нагрузка помостов материалами, превышающая его несущую способность, и нахождение большого числа рабочих на помостах запрещено.
- 2.3.12.** Леса могут быть оборудованы приспособлениями для подъема материалов на выступах, крепящихся к конструкции лесов. Подъемники могут быть сооружены из труб, прикрепленных при помощи хомутов. Можно использовать стандартный подъемник и блок, предложенный производителем. Максимальная масса поднимаемых материалов не должна превышать 150 кг. В случае использования подъемника с большей грузоподъемностью и крепящегося к лесам, необходимо произвести дополнительные статические расчеты. Подъемник требуется дополнительно закрепить анкерами в двух местах. Расстояние между подъемниками не должно превышать 30 м. Расстояние от центральной оси до дальней точки лесов в полкосты подъема не должно быть более 0,5 м. Высота от места крепления блок до уровня помоста не должна быть менее 1,6 м. Для вертикального перемещения грузов советуется применять подъемники с возможностью крепления к конструкции лесов. Такие устройства должны иметь допуск технического надзора. Монтаж подъемников осуществлять строго по инструкции, разработанной производителем подъемника.
- 2.3.13.** Каждый раз перед началом использования лесов необходимо проверить конструкцию, комплектность и наличие изменений окружающей среды, влияющих на безопасное использование. В особенности, не наступило ли нарушение целостности основания. Проверку должен проводить бригадир, использующий леса.

2.3.14. Росмотр лесов необходимо производить: после сильного ветра, сильных атмосферных осадков, града, удара молнии, а также действий иных факторов, создающих угрозу, и после перерывов в работе более 10 дней, и не реже 1 раза в месяц.

Во время осмотра необходимо проверить:

- состояние фундамента, на котором стоят леса,
- Состояние средств безопасности (поручи, бортики),
- Состояние щитов (промежутки между щитами, повреждения, нагрузка на щиты), проходы (крепления лестниц, правильность открывания и закрывания щитовых проходов),
- Состояние средств защиты от падения верхних щитов и щитов на опорах,
- Состояние вращающихся хомутов,
- Крепость анкеров,
- Состояние подъемников,
- Состояние громоотводов.

Осмотром руководит начальник стройки или другое уполномоченное лицо. После каждого осмотра должна быть произведена запись в журнал строительства.

2.3.15. В зимний период перед началом работ леса нужно очистить от снега.



3. МОНТАЖ ЛЕСОВ ВЫСОТОЙ ДО 34 М

3.1. Подготовительная деятельность

3.1.1. Перед началом монтажа требуется проверить техническое состояние всех элементов лесов.

3.1.2. В монтаже могут употребляться только элементы, находящиеся в безукоризненном техническом состоянии. Элементы не должны иметь повреждений в виде трещин, разгибов хомутов, разогнутых креплений настилов, вмятин и деформации прямолинейности, повреждений резьбы винтов в хомутах и т.д.

3.2. Монтажные требования, повышающие безопасность использования

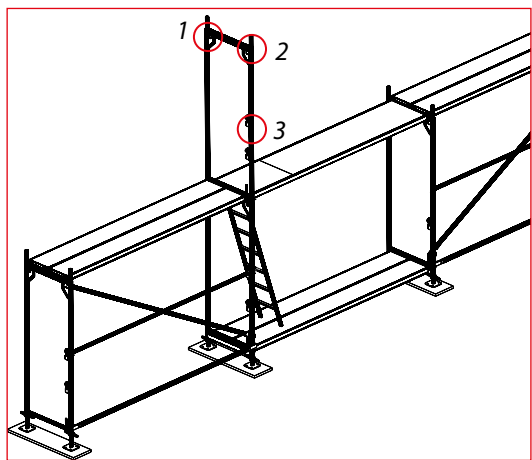


Рис. 3.1 - Рекомендуемые места крепления строп безопасности



Рис. 3.2 - Крепление к клиновой кассете

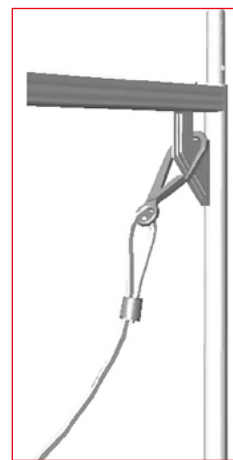


Рис. 3.3 - Крепление к узловому листу



В дальнейшем для сохранения читабельности рисунков не показываются стропы безопасности. Однако, их использование строго необходимо

Личные средства защиты

В ходе монтажа и демонтажа лесов необходимо использовать средства индивидуальной защиты (каска, страховочный пояс, спецобувь, страховочный трос). Для повышения безопасности обслуживания, выше указаны примеры мест креплений индивидуальных средств защиты. Во время возведения лесов, страховочный трос необходимо закрепить к элементам лесов. Крепление троса к ребру жесткости рамы производят выше уровня, на котором производится монтаж. Данное требование применяется и к анкерным креплениям. В случае, когда рамы монтируемого уровня не соединены между собой поручнями, страховочный трос крепится к клиновому соединению на высоту 1 м. Допускается крепление к элементам системы на том же уровне, на котором производится монтаж, но только когда нет возможности крепления к уровню, расположенному выше. Возможны так же способы крепления средств индивидуальной защиты непосредственно к конструкции, обнесенной строительными лесами. В данном случае способы крепления индивидуальны для каждого объекта и типа выполняемых работ.

Комплект безопасности

Комплект безопасности является временной защитой монтажника во время подъема монтажника на очередной ярус, перед закреплением рам и поручней. Комплект состоит из 2 монтажных стоек и телескопического поручня. После установки комплекта безопасности поручень находится на метр выше настила, над ярусом, на котором закреплена стойка. Стойку можно монтировать и демонтировать с уровня обоих ярусов. Благодаря телескопическому поручню можно переносить стойки на очередные уровни без демонтажа поручни, а также регулировать длину комплекта: от 1,5 м до 2,07 м или от 2,07 м до 3,7 м. Легкость конструкции приводит к тому, что перестановка комплекта на очередной ярус лесов (после заключения работ на данном ярусе) является очень удобным для монтажников.

Этапы монтажа комплекта безопасности:

Монтажная стойка состоит из двух труб, которые могут вращаться и перемещаться по общей оси, что позволяет отрывать и закрывать зажим. При правильном монтаже столба прут нижнего зажима входит в отверстие закрываемого листа (Рис. 3.4). Поднимая и вращая внешнюю трубу стойки к раме так, чтобы нижний зажим опирался на верхний поручень, а верхний – в пространстве между трубой и узловым листом (Рис. 3.5). На «ушке» установленной стойки монтируется телескопическая поручень (Рис. 3.6). Другой конец телескопического поручня монтировать на зажим еще не установленной стойки. Монтировать вторую стойку как первую на другой конец поля лесов. После монтажа рам и поручня на самом высоком уровне лесов комплект безопасности можно переместить на следующий ярус, открывая зажимы поручня и закрывая их на высшем уровне. Телескопический поручень не требует демонтажа во время этой операции.

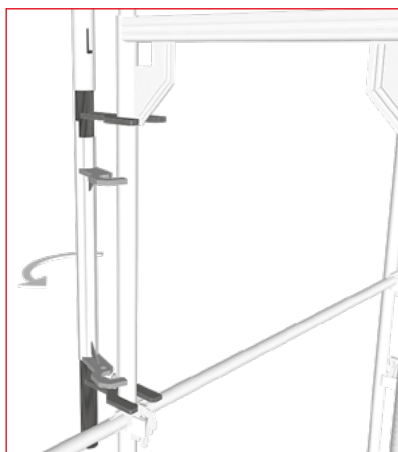


Рис. 3.4

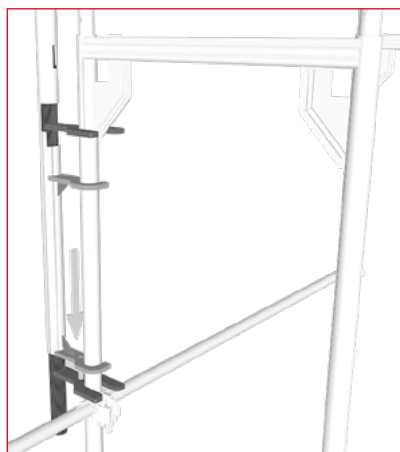


Рис. 3.5

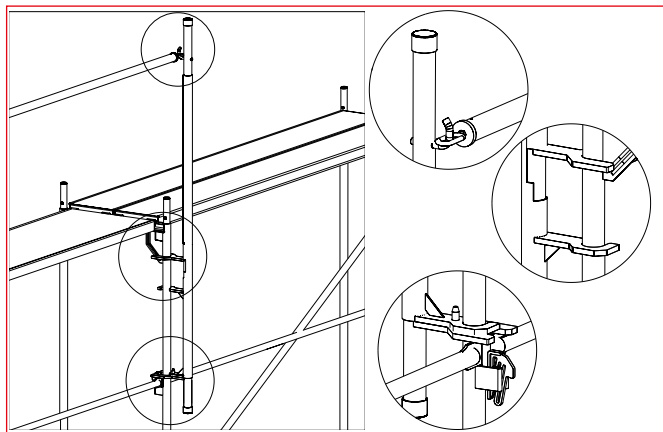


Рис. 3.6

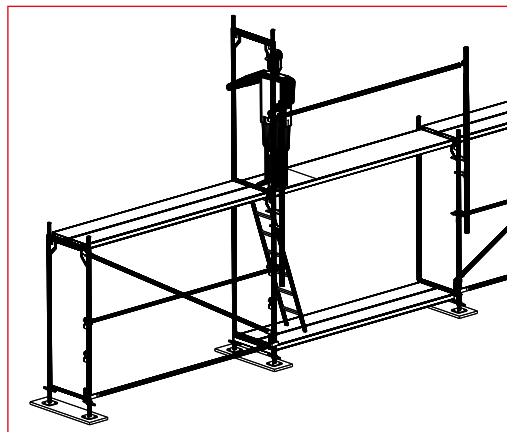


Рис. 3.7

Комплекс безопасности является обязательным продуктом в системе рамных лесов везде, где важны безопасность строительных рабочих и соблюдение норм безопасности.



Монтажный комплект безопасности не освобождает от использования средств личной защиты.

3.3. Очередность монтажа лесов

Этап 1

Монтаж лесов следует начинать с самой высокой точки площадки, на которой будут монтироваться леса. Установить на нужное расстояние регулируемые подставки без выкрученных гаек. Соответствующее расстояние между очередными парами подставок определяется положенными на землю поручнями. Первые две рамы установить на подставки и соединить поручнями (Рис. 3.8).

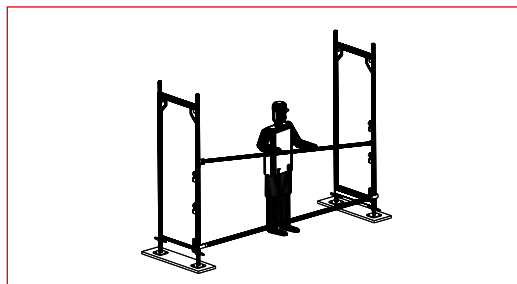


Рис. 3.8

Этап 2

Закрепить настилы на U-профильных рамах. Установить косую связь в отверстие узлового листа с внешней стороны (стояк рамы с поручневыми хомутами), в другой его конец через хомут прикрутить к противоположной вертикальной раме в нижней ее части. Используя уровень, установить рамы вертикально и выровнять в горизонте монтируемое поле. Начиная от установленного первого поля, монтировать следующие поля, устанавливая рамы на подставки, соединяя их поручнями со стоящими полями и устанавливая настилы (Рис. 3.9).

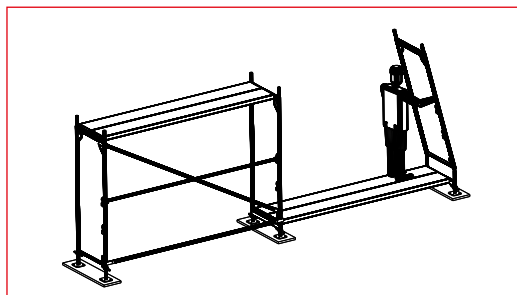


Рис. 3.9



В каждом поле монтировать горизонтальную связь путем прикручивания ее к стойкам рамы над гайкой подставки (Рис. 3.9).

Этап 3

Выбрать поле для вертикального сообщения – вход вовнутрь. В этом поле на «башмак» установить начальный U-ригель лестницы, потом стартовые настилы для опоры лестницы, потом рамы и поручи. На установленных рамах установить настил с люком (Рис. 3.10). После осуществления монтажа первого уровня, требуется его выровнять по уровню, начиная от самой высокой точки.

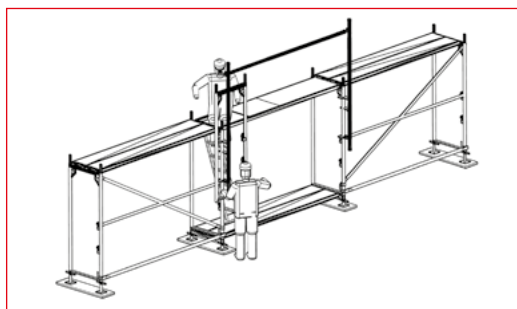


Рис. 3.10

Этап 4

Установка рам следующего уровня начинается с лестничного настила. Стоя на лестнице предыдущего уровня, установить раму следующего яруса (Рис. 3.11).

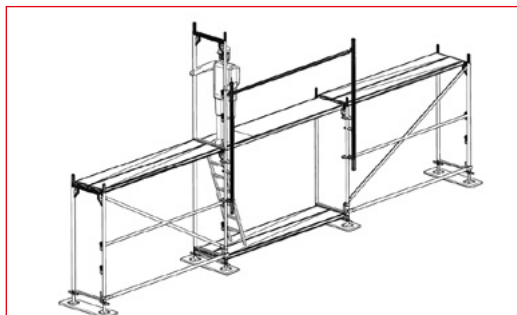


Рис. 3.11

Этап 5

Начиная с этого поля, монтировать далее в обоих направлениях (Рис. 3.12).



Во время демонтажа работы следует проводить в обратном порядке. Всегда в направлении лестничного настила.

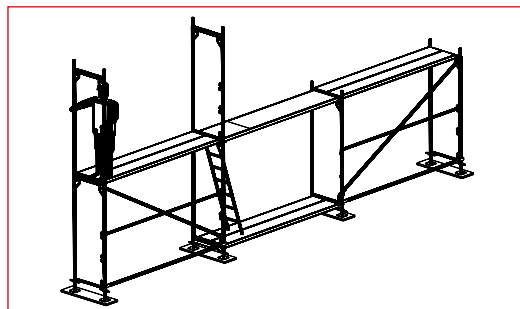


Рис. 3.12

Этап 6

Рамы соединить поручнями для безопасности рабочего (Рис. 3.13).



Запрещается устанавливать настилы на рамы, которые не соединены между собой поручнями (Рис. 3.14). Это грозит несчастным случаем и повреждением элементов лесов.

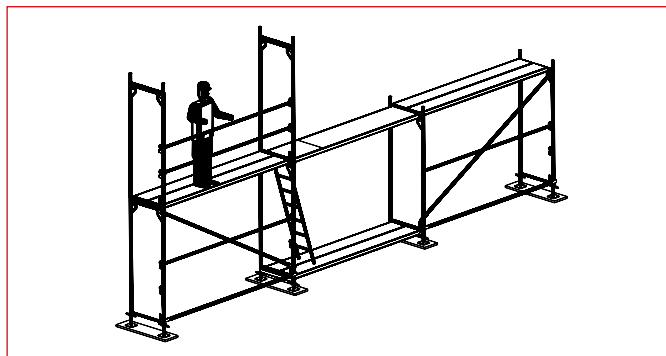


Рис. 3.13

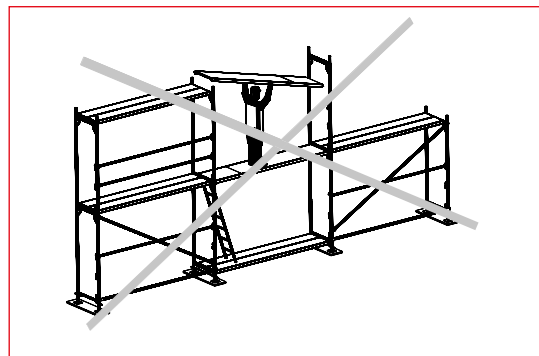


Рис. 3.14

Этап 7

Уровень каждого яруса оградить с торца, монтируя фронтальный поручень (Рис. 3.15). Все уровни лесов выше 2 м оградить бортиками. Бортики закрепить на прутьях рам. Настилы оградить вдоль лесов продольными бортиками, а с торца поперечными бортиками (Рис. 3.15 и 3.16).

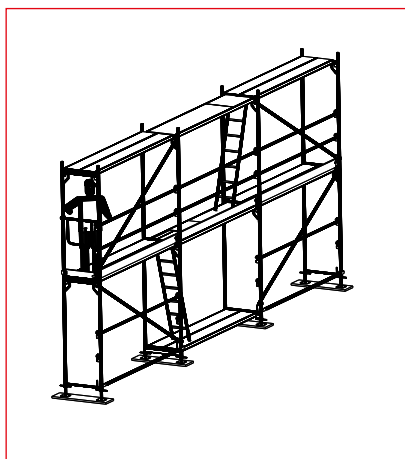


Рис. 3.15

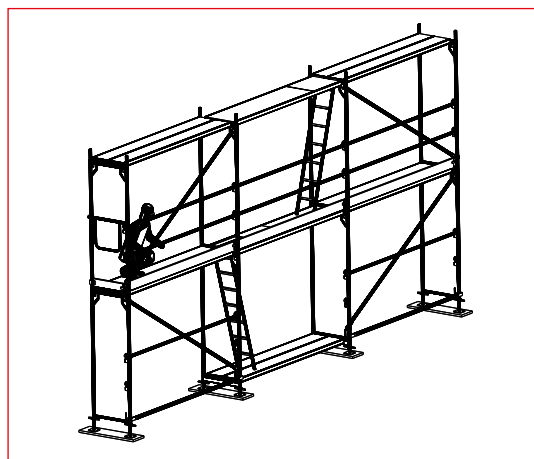


Рис. 3.16

Этап 8

Установить настилы на U-профильных рамах (Рис. 3.17). Выполнить анкеровку согласно правилам, описанным в пункте 3.4.6. При монтаже каждого следующего уровня придерживаться правил, описанных в 4-8 этапах.

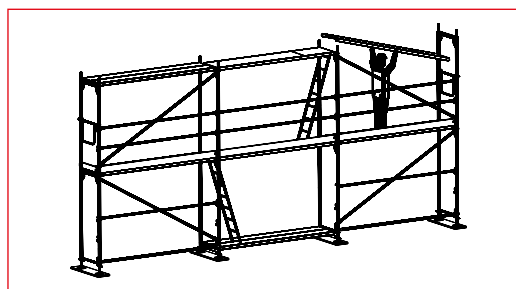


Рис. 3.17

Этап 9

С целью обеспечения правильной внутренней коммуникации, монтировать переходные настилы с люком и лестницей. Данные настилы устанавливаются попеременно. Люк имеет защиту от несанкционированного открытия. Люк можно открывать только в случае перехода между уровнями. После подъема на настил или спуска с настила люк необходимо закрыть. Монтаж следующего уровня всегда следует начинать от установки рамы над проходным отверстием. С целью обеспечения самого высокого уровня лесов – на месте рам монтировать стойки поручней и сами поручни. Установку первой стойки начинать с коммуникационной вертикали (Рис. 3.18).

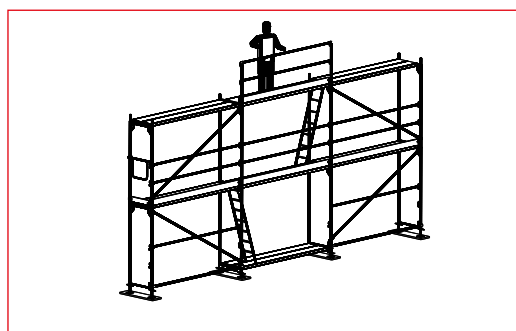


Рис. 3.18

Защитить леса с торца, монтируя фронтальную раму. Установить продольные и поперечные бортики (рис 3.19).

При монтаже следует соблюдать следующие правила:

- Монтаж анкеров проводить постепенно вместе с монтажом всех лесов, согласно сетке анкеров, указанной для данного варианта конструкции лесов,
- Каждый ярус требует выравнивая по вертикали с помощью уровня. Выравнивание происходит при помощи нижнего хомута связи по вертикальной трубе рамы.

Демонтаж лесов проводить в обратном порядке.

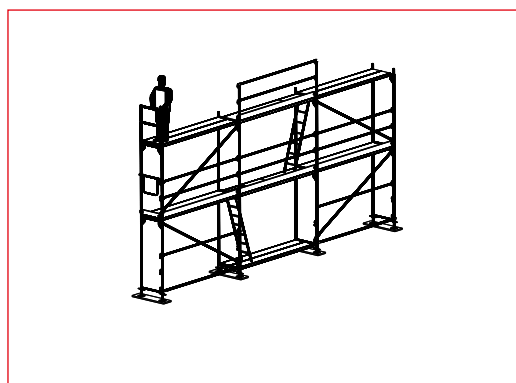


Рис. 3.19

3.4. Правила монтажа, особенно важные с точки зрения безопасности

3.4.1. Выравнивание лесов по уровню

Начинать установку лесов следует с наиболее высокой точки, при опущенных гайках регулируемых опор. Используя гайки можно выравнивать уровни рамы лесов (Рис.3.20). При грунтовом основании, под опоры обязательно подкладываются деревянные брусы, которые максимально распределяют нагрузку по поверхности. Рекомендуется так же использовать деревянные брусы, при установке лесов на смонтированном основании. На одном деревянном брусе необходимо устанавливать не менее 2-х винтовых опор. Если наклон строительной площадки является большим, то необходимо использовать рамы для выравнивания высотой в 0,6 м, 1 м или 1,5 м. Если наклон строительной площадки, на которой должны быть смонтированы леса превышает 10о, то основание лесов необходимо укрепить дополнительными трубами, закрепленных с помощью соединений. Трубы должны находиться в 20 см над уровнем территории, параллельно направлению наклона строительной площадки (Рис. 3.21).

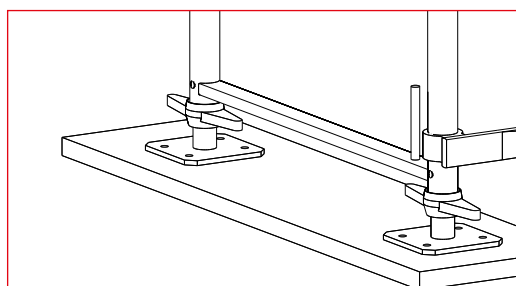


Рис. 3.20

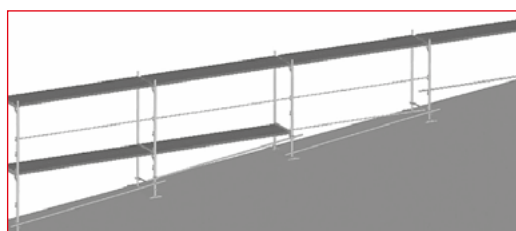


Рис. 3.21

3.4.2. Боковые элементы безопасности

Каждый настил необходимо обеспечить одинарными верхними и средними (нижними) поручнями, а также бортовой продольной доской. Поручни устанавливаются в кассеты рам и блокируются клиньями (Рис. 3.22 и 3.23). Бортовые доски монтируются на штифтах рам (Рис. 3.24). Если расстояние края настила от стены превышает 0,2 м необходимо устанавливать перила и бортовые доски с внутренней стороны (Рис. 3.25). Бортовые доски со стороны стены следует монтировать из досок 3x15 см. Доски крепятся к стойкам с помощью крюков бортовых досок. Доска должна быть на 2040 см длиннее длины поля, в котором она будет монтироваться. Допускается другой способ обеспечения безопасности на настилах, т.е. сеточная защита.

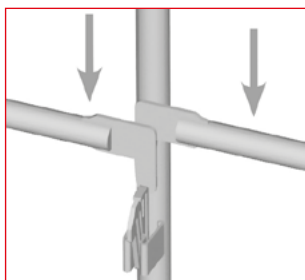


Рис. 3.22

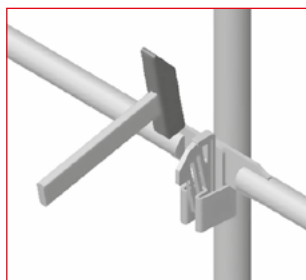


Рис. 3.23

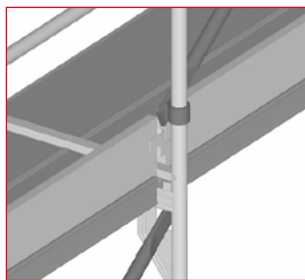


Рис. 3.24



Рис. 3.25

3.4.3. Боковые элементы защиты

Боковая защита необходима при установке фронтального поручня (Рис. 3.26). Настилы уложенные на широкой консоли необходимо обеспечивать защитой с торцевой стороны с помощью фронтальной рамы. Торцевой поручень устанавливается в обратном порядке, относительно установки вертикальных рам (Рис. 3.27). Обратите внимание, верхняя часть поручня должна находиться на высоте 11,1 м, относительно настилов. На рисунке 3.28 показан способ защиты настила на кронштейне при расширении настилов.

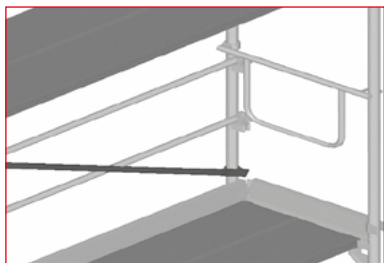


Рис. 3.26

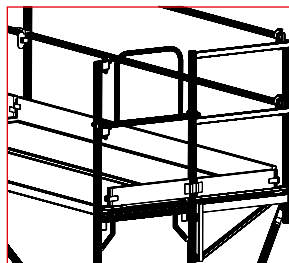


Рис. 3.27

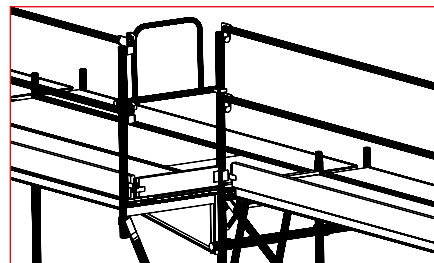


Рис. 3.28

3.4.4. Придание лесам жесткости

Верхняя часть вертикальной связи вкладывается в отверстие узловой пластины, нижняя — прикрепляется к раме вращающимся хомутом. (Рис. 3.29). Последовательно в полях жесткого крепления, на каждом ярусе, надо проводить вертикальное выравнивание рам с использованием уровня.

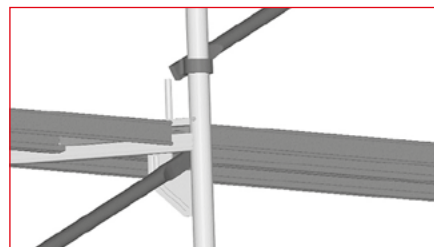


Рис. 3.29

3.4.5. Обеспечение безопасности на верхнем уровне лесов

Для обеспечения безопасности монтируется фронтальная рама (Рис. 3.30) с лицевой стороны лесов и стойки поручней вдоль лесов вместе с поручнями. Смонтированные стойки защищают настилы от выпадения.

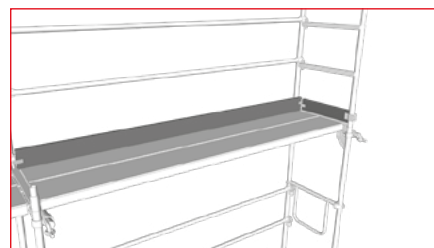


Рис. 3.30

3.4.6. Анкеровка лесов. Виды анкеров

Рамные леса анкеруются с помощью специализированных соединителей и крепятся соединениями трубчатого типа на уровне не выше настила к фасаду здания. (Рис. 3.31). Данные соединители оснащаются крюками для зацепления лесов к стенам или какому-либо элементу здания. Соединитель проходит сквозь ухо болта средней частью крюка (около 50 см относительно верхнего края трубы соединителя). Установка уха болта в горизонтальной плоскости обеспечивает распределение горизонтальной нагрузки лесов на сооружение.

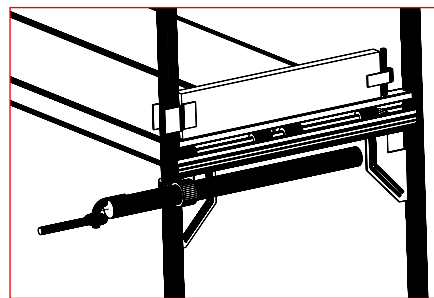


Рис. 3.31

3.4.7. Осуществление перехода

Для осуществления максимально удобного перехода в лесах, закрепляется настилы с крышкой и лестницей. Крышка должна быть всегда закрыта (Рис.3.32). Для обеспечения удобства и эргономики работы, альтернативно монтируются лестничные клетки (стр. 19, п. 3.4.14.).



Рис. 3.32

3.4.8. Безопасность при кровельных работах

Для обеспечения безопасности работ, производимых на крыше объекта, на верхнем уровне лесов монтируются стойки для сеточной защиты, а на стойки монтируется и сама защитная сетка (Рис.3.33). После установки сеточной защиты, продольные бортовые доски можно не монтировать.



Рис. 3.33

3.4.9. Соединение лесов

При стыковке полей лесов соединяются наружные стойки рам, с помощью трубы и двух соединителей (Рис.3.34). Трубы соединяющие два поля являются также боковой защитой. Пространство между полями лесов закрывается дополнительными, стальными, настилами или досками, придавая дополнительную защиту от сильного ветра.

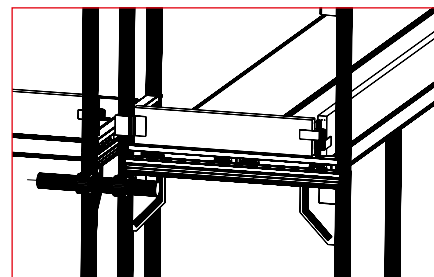


Рис. 3.34

3.4.10. Проходы под лесами

Для предоставления строителям прохода под лесами, монтируются переходные рамы (Рис.3.35). Рамы должны быть соединены между собой с помощью поручней и горизонтальных связей. Соединение производят непосредственно под гайкой винтовой опоры в направлении параллельном фасаду. Максимальная высота лесов воздвигаемых с использованием проходных рам составляет 34 м, при условии крепления всех узлов первого и второго яруса. Переходным рамам необходимо придавать жесткость с обеих сторон рамы (наружной и внутренней). На верхних ярусах жесткость придается по наружной стороне.

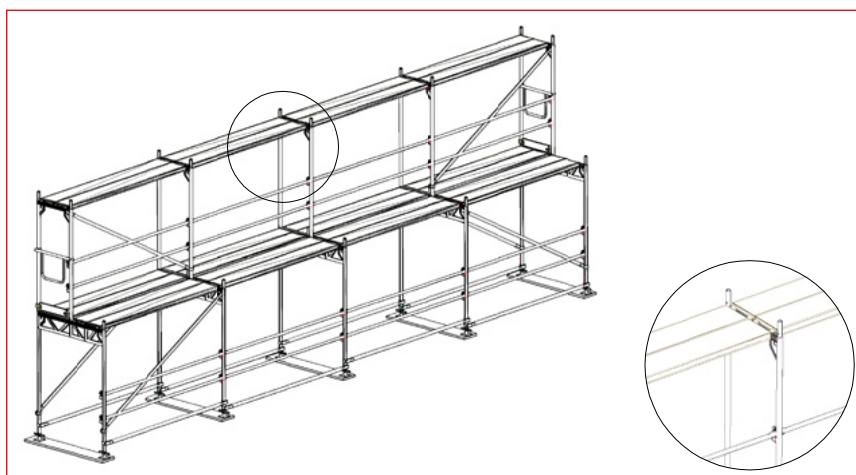


Рис. 3.35

3.4.11. Проемы арок (проезды под лесами)

Для обустройства проездов под лесами используются решетчатые фермы, устанавливаемые по внешней стороне соседних рам лесов, с помощью хомутов. Каждая ферма крепится 4 хомутами к стойкам рам. В случае использования проезда, шириной более, чем 3,07 м, необходимо смонтировать ригель балки или выравнивающую раму, на которой можно устанавливать рамы следующих ярусов (Рис.3.36). Сооружая проезд под лесами с помощью решетчатой фермы, нельзя применять ее чаще, чем раз в два поля. Для лесов, высота которых больше 20 м и шириной 1,09 м, необходимо устанавливать дополнительное укрепление конструкции выше фермы и установить универсальные трубы длиной 6 м, для укрепления стоек рам в зоне проезда (смотри стр. 30 и 40 п. 3.5.8).



Максимальна высота конструкции при 6 м балках составляет 5 ярусов (10 м).

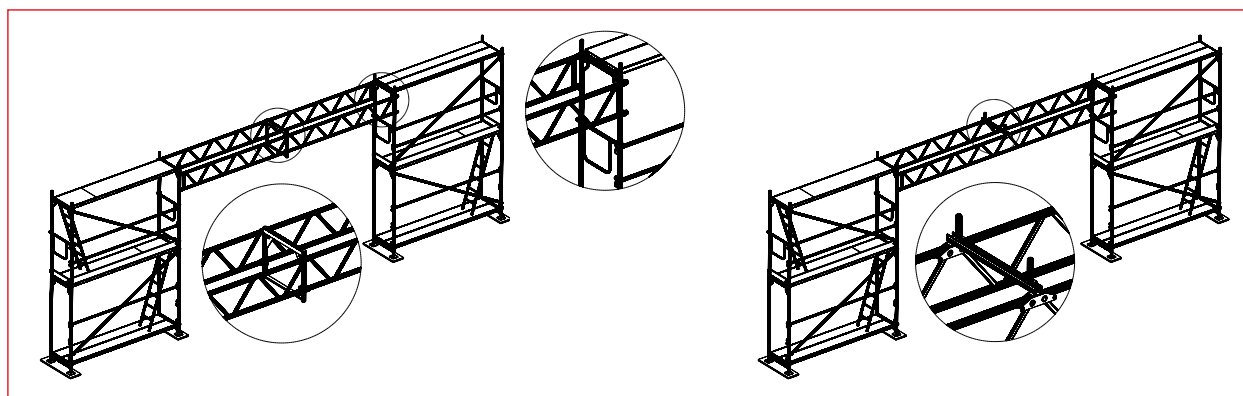


Рис. 3.36

3.4.12. Увеличение ширины лесов

Для расширения рабочей поверхности стальных лесов, снаружи (Рис. 3.37 и 3.38) или изнутри, монтируются кронштейны. Допускается увеличение ширины настила лесов с помощью стальных кронштейнов 0,36 м и 0,73 м. Кронштейны 0,36 м могут монтироваться с внутренней стороны лесов (фасада) на каждом уровне. Кронштейны монтируются на высоте ребра жесткости. Нагрузка настила на кронштейны не должна превышать допустимых нагрузок основного настила.

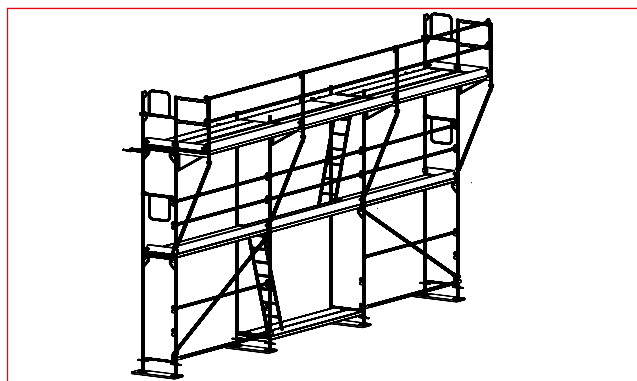


Рис. 3.37

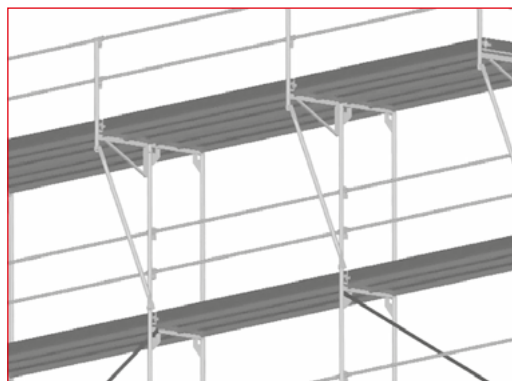


Рис. 3.38

Кронштейны 0,73 м могут монтироваться с наружной стороны лесов на верхнем ярусе или на любом другом ярусе, при условии дополнительной анкеровки к стене яруса с установленным кронштейном, а также анкеровки верхнего и нижнего ярусов.



При монтаже широких кронштейнов (0,73 м) с внешней стороны лесов на другом уровне, нежели последняя, стяжку сделать из трубы и двух соединителей.

Установка настилов в лесах с расширениями

Рис. 3.39, Рис. 3.40, Рис. 3.41, Рис. 3.42

- Настилы сплошные алюминиевые 0,61 м и стальные 0,32 м и 0,19 м

Укладка стальных настилов должна осуществляться так, чтобы шов между настилами на одном уровне не превышал 15 мм, а шов между настилом расположенным на кронштейне 0,36 м и настилом, установленным на вертикальной раме, не превышал 25 мм.

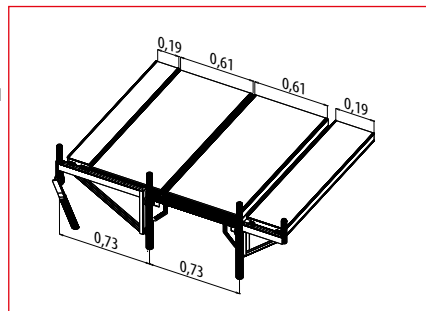


Рис. 3.39

- стальные настилы шириной 0,32 м и 0,19 м

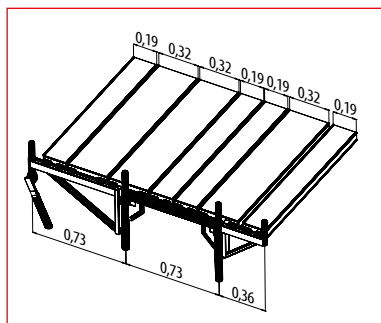


Рис. 3.40

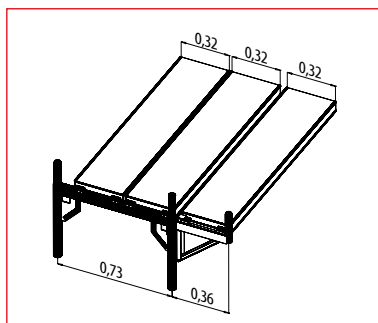


Рис. 3.41

- алюминиево-фанерные настилы шириной 0,6 м и стальные 0,19 м

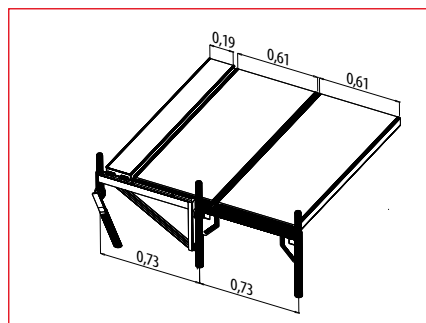


Рис. 3.42

3.4.13. Защитный навес

Для того, чтобы обезопасить передвижение рядом или под лесами, монтируется защитный навес (козырек). Он состоит из стального кронштейна 0,73 м, соединенного с рамой и навесного кронштейна. На навесном кронштейне уложены настилы. Каждая рама поддерживающая защитный навес должна быть прикреплена к фасаду здания (Рис. 3.43).

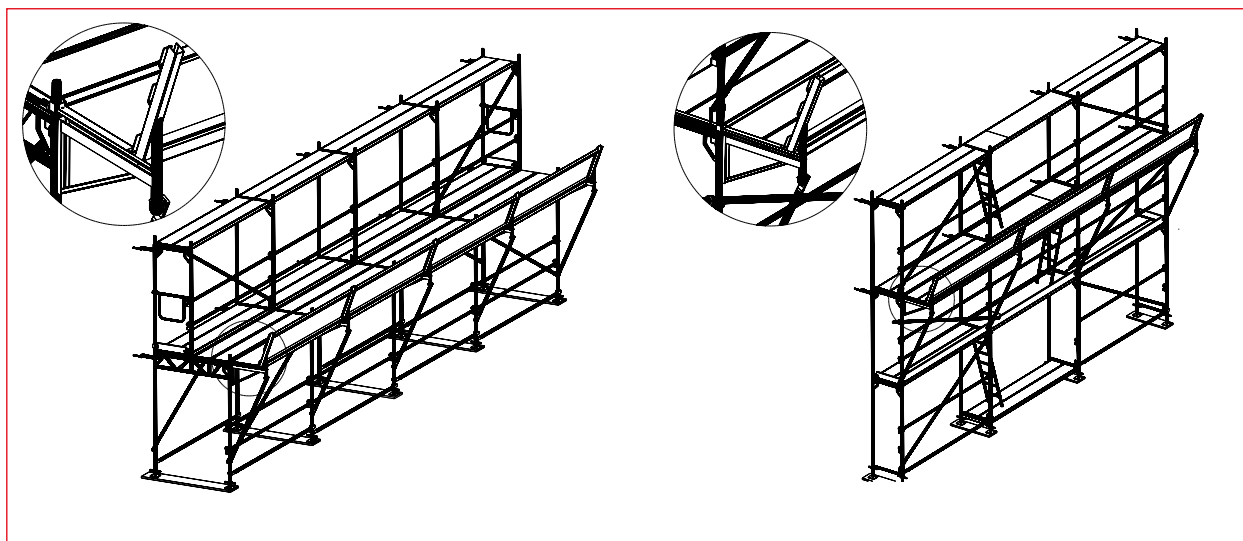


Рис. 3.43



Защитный навес, представленный на Рис. 3.43, не является достаточной защитой согласно требованиям нормы PN-M-47900-2:1996 п. 4.10.3.

3.4.14. Наружные лестничные клетки

Чтобы быстро переходить с одного яруса на другой, монтируются наружные лестницы. По стандарту наружную лестничную клетку устанавливается в поле 3,07 м или 2,57 м, согласно одной из представленных схем. Дополнительно установленные рамы соединяется с настенными лесами через каждые 4 м по вертикали, сохраняя принцип крепления узлов настенных лесов в местах соединений. Соединения делаются с использованием труб $\varnothing 48,3 \times 3,2$ мм и хомутов. Лестничная клетка должна быть оборудована перилами, состоящими из торцевого поручня, поручней внутренней и наружной лестницы.

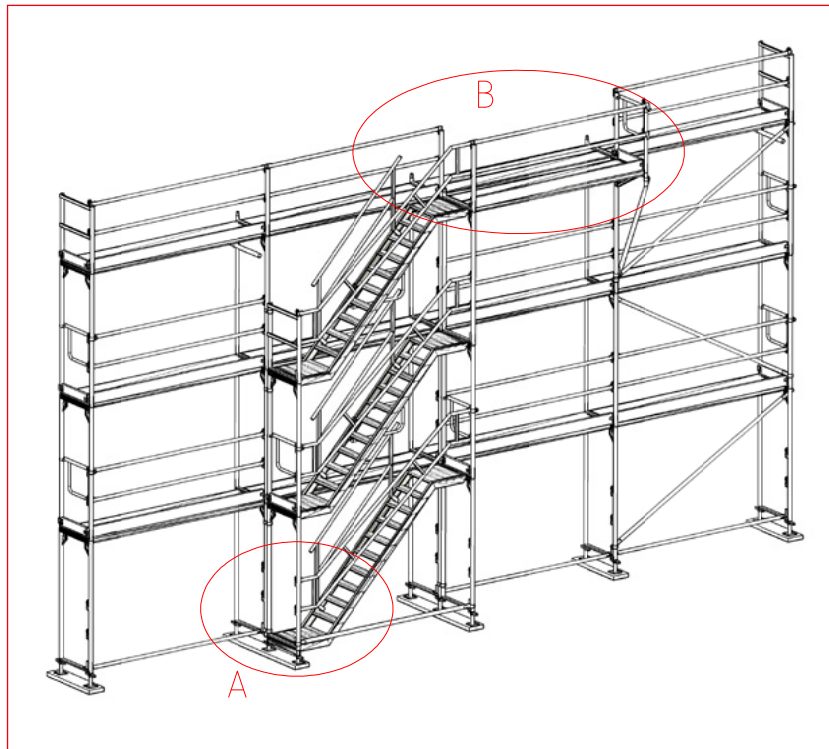


Рис. 3.44

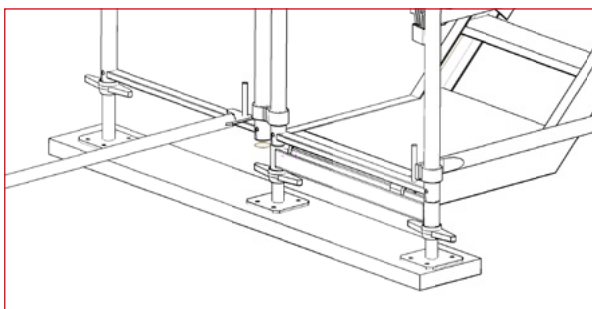


Рис. 3.45 – детализация А

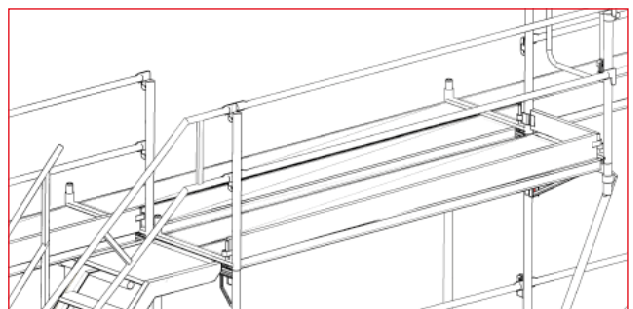
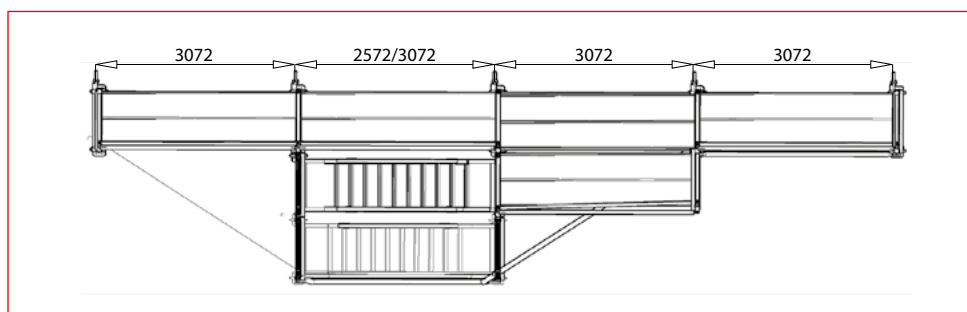


Рис. 3.46 – детализация Б



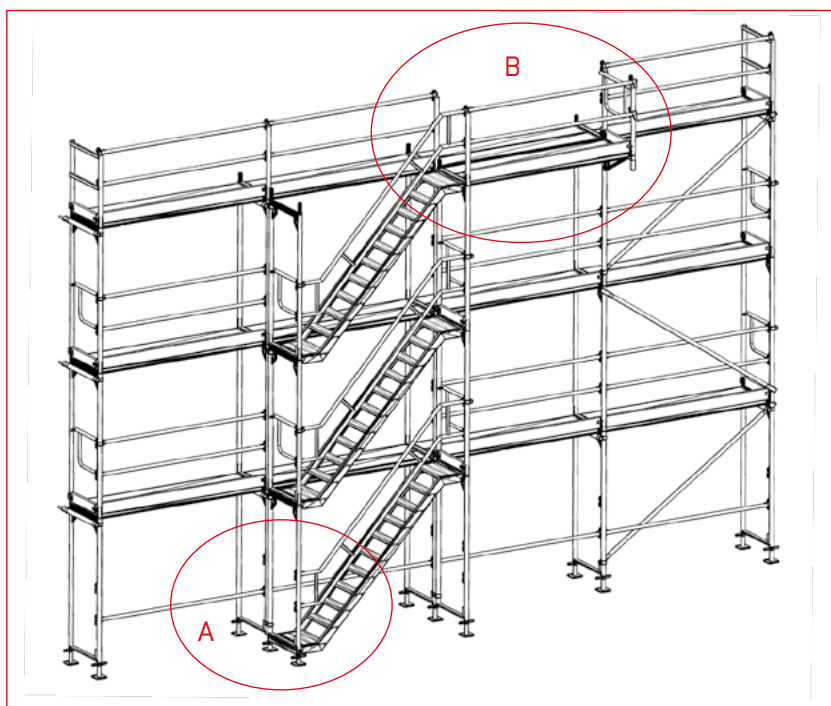


Рис. 3.48 – общий вид

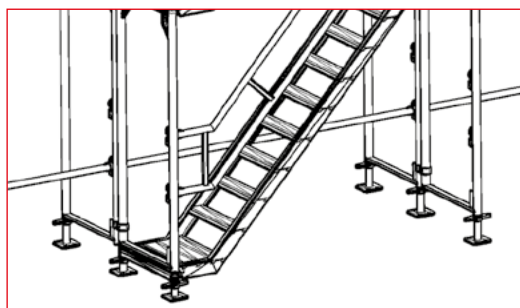


Рис. 3.49 – детализация А



Рис. 3.50 – детализация Б

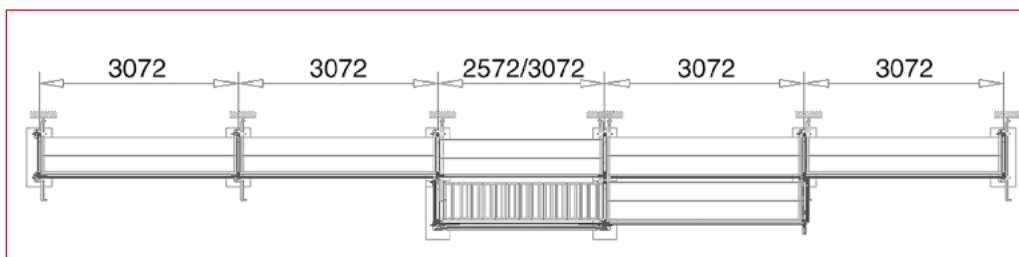


Рис. 3.51 – вид сверху

3.4.15. Транспортировка материалов

Леса могут быть оборудованы устройствами для транспортировки материалов на стрелах, прикрепленных соединителями к конструкции лесов. Для ручной транспортировки можно использовать стандартный блок (E552000) и стрелу (E552100), предлагаемую производителем. Вес транспортируемого груза в этом случае составляет максимум 150 кг.



Стрела должна быть закреплена как минимум в двух дополнительных местах (см. Рис. 3.52) с учетом анкерки двух соседних рам на уровне ниже и выше.

В случае механической транспортировки - с использованием лебедок, должны использоваться только полные комплекты (например, от компании GEDA), включающие: лебедку, блок, стрелу, трос, силовой кабель и другие компоненты в соответствии с рекомендациями производителя лебедки. Комплект должен

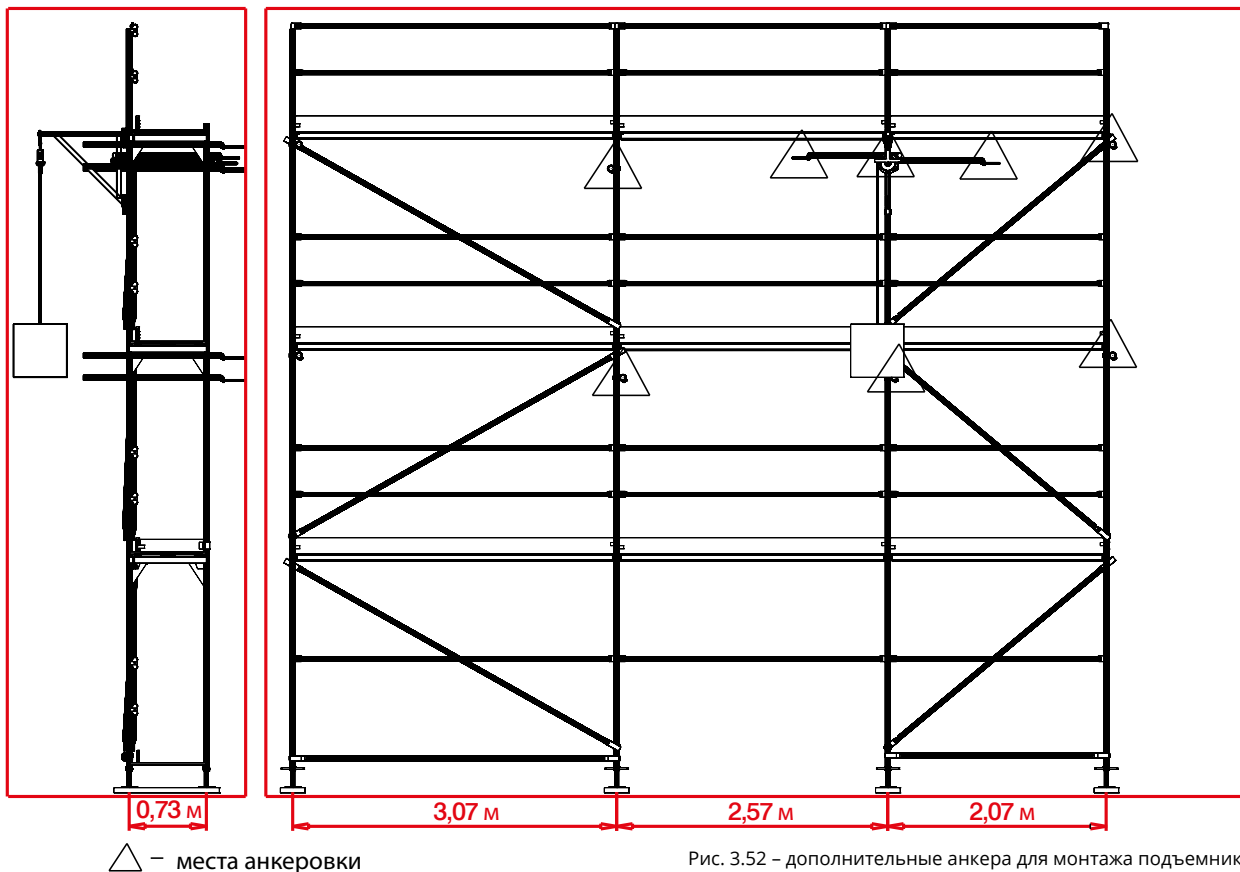


Рис. 3.52 – дополнительные анкера для монтажа подъемника

соответствовать всем критериям и разрешениям, требуемым польским и европейским законодательством. Сборка такого комплекта может осуществляться только в соответствии с инструкцией производителя (например, компании GEDA).

В случае использования лебедок или ручных транспортных комплектов грузоподъемностью более 150 кг, ввиду нетипичного решения необходимо выполнить статический расчет лесов с учетом дополнительного оборудования, которое будет использоваться. Необходимо учитывать дополнительные точки анкерования лесов.

Подробные указания для транспортных стрел в соответствии со стандартами, указанными в пункте 1.2. Перечень стандартов и правил для строительных лесов.

3.5. Правила анкеровки и монтажа связей

3.5.1. Основные правила анкеровки:

- Анкеровку начинать со второго уровня, анкеровать при использовании анкерных хомутов и обычных хомутов,
- Анкеры следует располагать симметрично по всей поверхности,
- Расстояние между анкерами по горизонтали не должно превышать 6 м (анкеровать каждое второе поле для 2,57 м и 3,07 м),
- Расстояние между рядами анкеров по вертикали не должно превышать 4 м (анкеровать каждый второй уровень), причем анкера в рядах должны размещаться по горизонтали относительно друг друга,,
- Каждый ряд анкеров должен кончаться у края лесов,
- В полях, где имеются вертикальные проходы, требуется дополнительно анкеровать поле с обеих сторон в данном ряду анкеров,,
- Допускается анкеровка 30 см ниже или выше отверстия в узловом листе.

В случае, когда леса покрыты сеткой или брезентом, или на них установлен подъемник, рамы прохода и навесы, требуется дополнительная анкеровка. Размещение и число анкеров представлены далее в данной инструкции. Для лесов с опорой 0,36 м с внутренней стороны лесов при анкеровке при помощи одного соединения к внутренней стойке, 20% всей анкеровки необходимо сделать двойными. Анкеровка должна располагаться равномерно по всей поверхности, сохраняя правило монтажа – минимум два анкера типа V на каждом крепящемся уровне. См. Рис. 3.53.

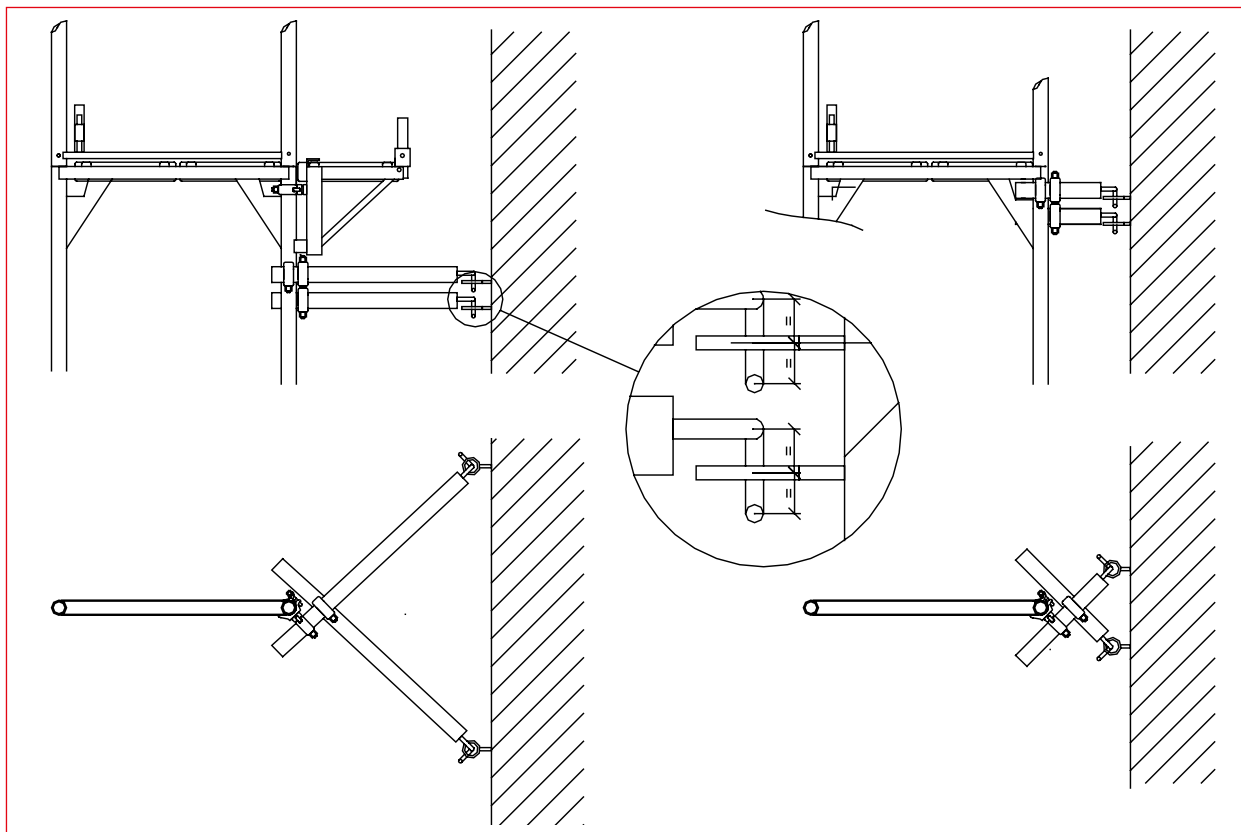


Рис. 3.53 – дополнительные анкера при установке опоры

3.5.2. Правила монтажа диагональных связей:

Диагональные связи при башенной установке необходимо устанавливать зигзагом. Закреплять связи в каждой пятой секции, для модуля 2,57 м или в каждой четвертой секции, для модуля 3,07 м. Соблюдать правила проведения связей непрерывным образом от опоры до верха, максимальное расстояние между отдельными связями не может превышать 10 м. Диагональную связь следует располагать симметрично по длине лесов, число диагональных связей на каждом ярусе не может быть меньше двух. Крупноразмерные связи монтировать по принципу: одна связь на 5 секций одного уровня. Крупноразмерные связи проводить наискось через 5 секций, а далее проводить наискось через следующие 5 секций (зеркальное отражение по горизонтальной оси).

3.5.3. Правила анкерных креплений боковых подставок

Нагрузки в анкерных соединениях и подставках приведены в таблицах со схемами установок лесов. См. стр. 24-39.

3.5.4. Система связей и анкерных креплений для лесов до высоты 34 м.



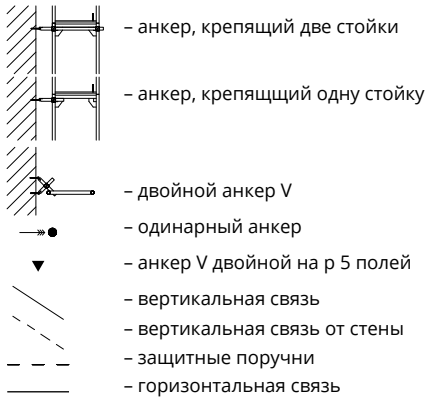
Леса, устанавливаемые на объектах по схемам приложенных в данной инструкции, не требуют проведения дополнительных статических расчетов. Информация, содержащаяся в описаниях была подтверждена статическими расчетами. Возведение лесов по схемам, из данной инструкции, при соблюдении требований эксплуатации, является безопасным. Все схемы, не входящие в данную инструкцию, требуют проведения статических расчетов, для доказательства устойчивости конструкции.

Закрытый фасад – фасад здания, площадь которого закрыта лесами и воздухопроникающим материалом, а также само здание не имеет открытых или сквозных проемов (окон, балконов технических проемов и т.п.)

Фасад частично открыт – фасад здания, площадь которого закрыта лесами до 60% без использования воздухопроницаемого материала (есть открытые и сквозные проемы). В данном случае фасад может иметь естественное проветривание.

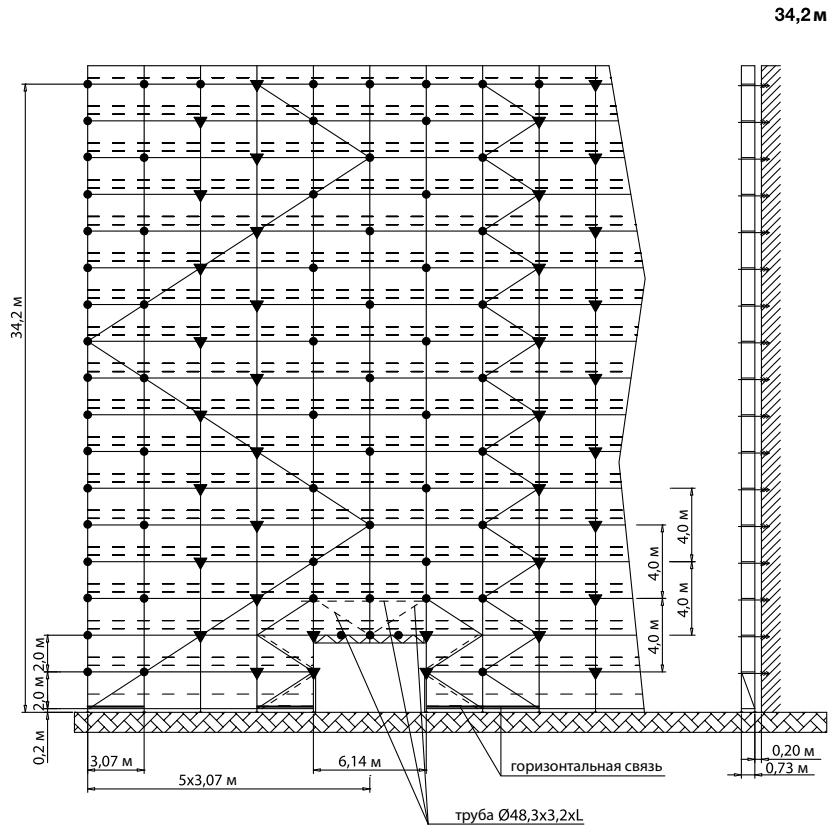
3.5.5. Расположение связей и анкеров для некрытых лесов высотой до 34 м.

Леса без покрытия, закрытый фасад*
 вариант с проездом
 Нагрузка на рабочий настил 2 кН/м²
 Нагрузка на защитный настил 1 кН/м²



Тип фасада	Закрытый фасад		
Вертикальная расстановка анкеров	4 м		
Горизонтальная расстановка анкеров	Каждое второе поле		
Максимальная сила анкера (кН)		1,9	01
	┴	4,8	
Максимальная сила у основания (кН)	Внутренняя стойка	23,4	01
	Внешняя стойка	52,2	

* закрытый фасад, где число отверстий меньше 20% поверхности фасада

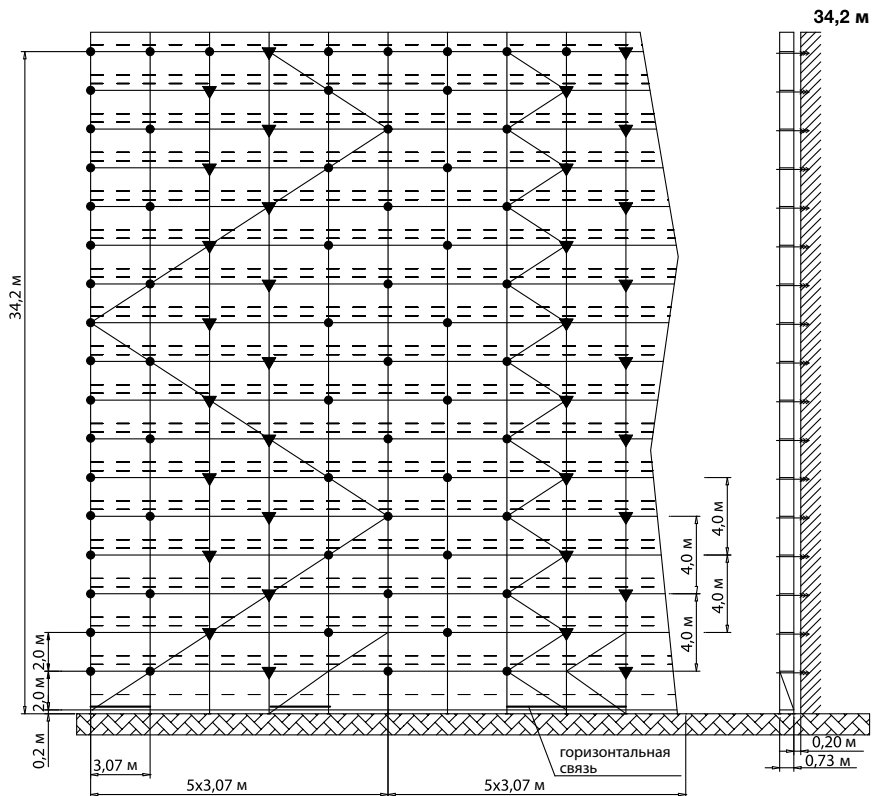


Леса без покрытия, закрытый фасад*
 Основной вариант
 Нагрузка на рабочий настил 2 кН/м²
 Нагрузка на защитный помост 1 кН/м²



Тип фасада	Закрытый фасад		
Вертикальная расстановка анкеров	4 м		
Горизонтальная расстановка анкеров	Каждое второе поле		
Максимальная сила анкера (кН)		2,8	03
	┴	4,8	
Максимальная сила у основания (кН)	Внутренняя стойка	16,3	03
	Внешняя стойка	55,1	

* закрытый фасад, где количество отверстий менее 20% поверхности фасада



Леса без покрытия, закрытый фасад*

Нагрузка на рабочий настил 2 кН/м²

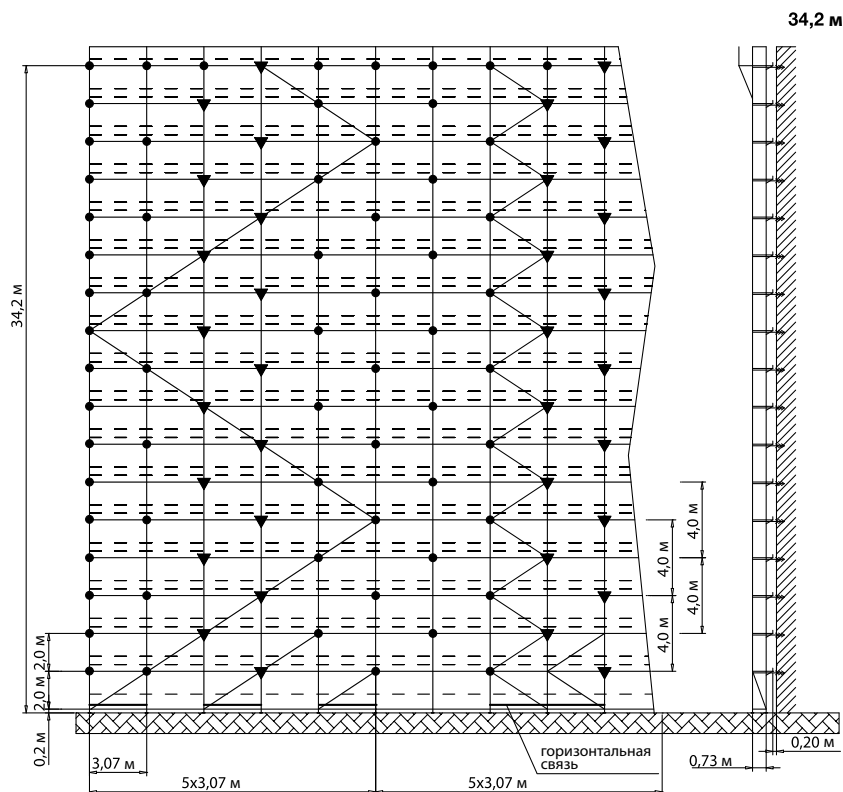
Нагрузка на защитный настил 1 кН/м²

Вариант: кронштейн 0,73м – внешний последний уровень + кронштейн 0,36м – внутренний на всех уровнях



Тип фасада	Закрытый фасад		
Вертикальная расстановка анкеров	4 м		
Горизонтальная расстановка анкеров	Каждое второе поле		
Максимальная сила анкера (кН)		2,1	05
	⊥	4,7	
Максимальная сила у основания (кН)	Внутренняя стойка	29,4	05
	Внешняя стойка	62,4	

* закрытый фасад, где число отверстий менее 20% поверхности фасада



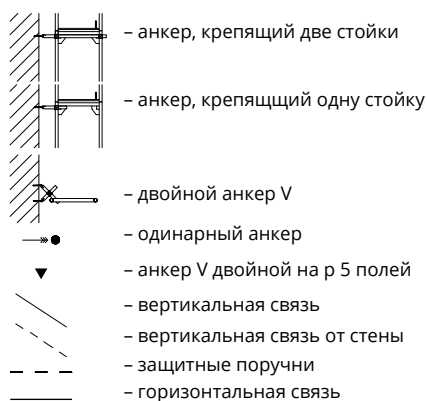
Леса без покрытия, закрытый фасад*

Вариант с проходной рамой

Нагрузка на рабочий настил 2 кН/м²

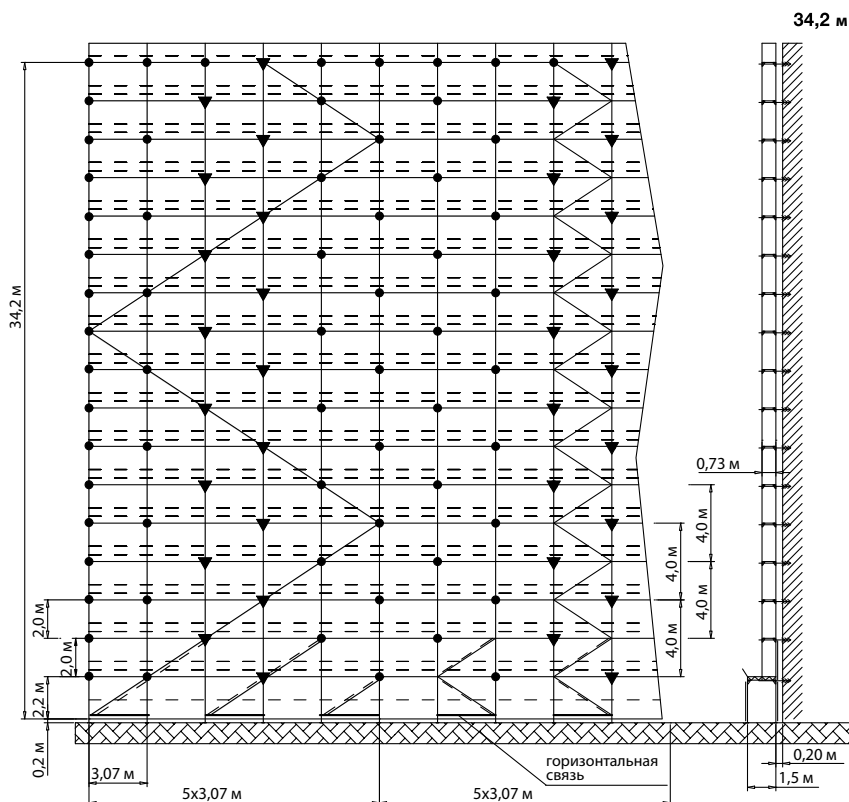
Нагрузка на защитный настил 1 кН/м²

Горизонтальная связь на двух уровнях, 2 на каждые 5 полей



Тип фасада	Закрытый фасад		
Вертикальная расстановка анкеров	4 м		
Горизонтальная расстановка анкеров	Каждое второе поле		
Максимальная сила анкера (кН)		2,3	07
	⊥	4,8	
Максимальная сила у основания (кН)	Внутренняя стойка	25,1	07
	Внешняя стойка	49,7	

* закрытый фасад, где число отверстий менее 20% поверхности фасада



Леса без покрытия, фасад частично открытый*

Вариант с проездом

Нагрузка на рабочий настил 2 кН/м^2

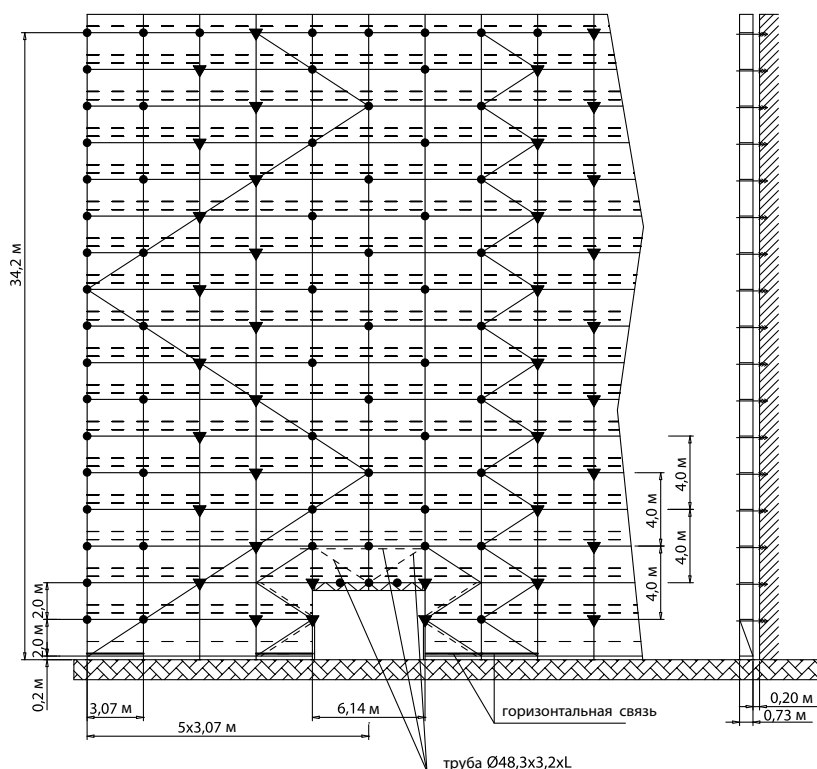
Нагрузка на защитный настил 1 кН/м^2

34,2 м



Тип фасада	Закрытый фасад		
Вертикальная расстановка анкеров	4 м		
Горизонтальная расстановка анкеров	Каждое второе поле		
Максимальная сила анкера (кН)		1,9	09
	└	4,8	
Максимальная сила у основания (кН)	Внутренняя стойка	23,4	09
	Внешняя стойка	52,1	

* фасад частично открытый, где число отверстий находится в пределе от 0% до 60%



Леса без покрытия, фасад частично открытый*

Основной вариант.

Нагрузка на рабочий настил 2 кН/м^2

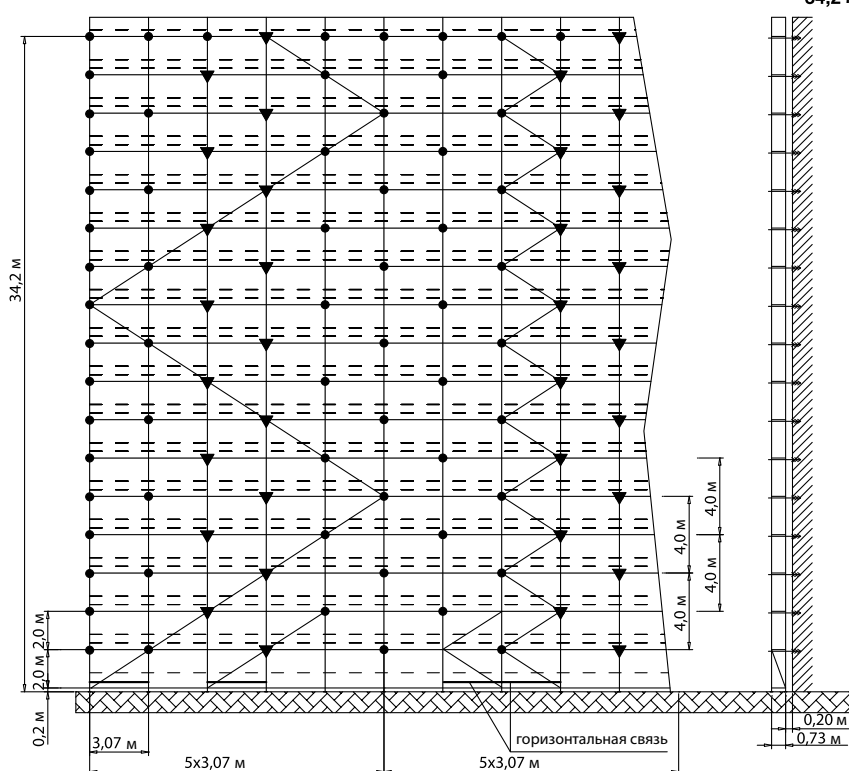
Нагрузка на защитный настил 1 кН/м^2

34,2 м



Тип фасада	Закрытый фасад		
Вертикальная расстановка анкеров	4 м		
Горизонтальная расстановка анкеров	Каждое второе поле		
Максимальная сила анкера (кН)		2,8	10
	└	4,8	
Максимальная сила у основания (кН)	Внутренняя стойка	17,1	10
	Внешняя стойка	55,1	

* фасад частично открытый, где число отверстий находится в пределе от 0% до 60%



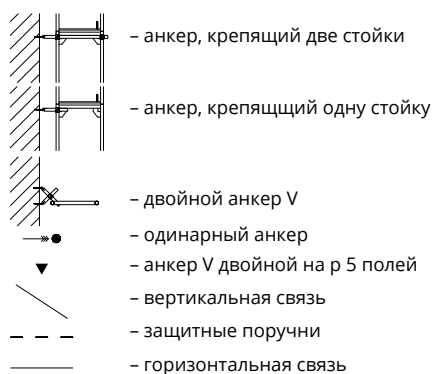
СЛеса без покрытия, фасад частично открытый*

Нагрузка на рабочий помост 2 кН/м²

Нагрузка на защитный помост 1 кН/м²

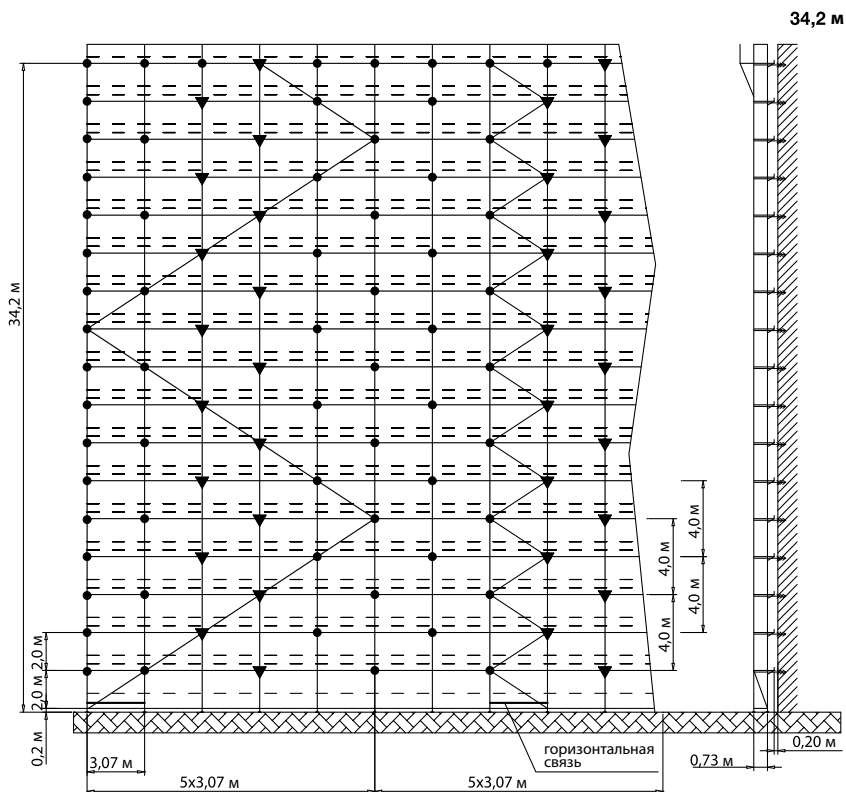
Вариант: кронштейн 0,73 м – внешний последний уровень

+ кронштейн 0,36 м – внутри на всех уровнях



Тип фасада	Закрытый фасад		
Вертикальная расстановка анкеров	4 м		
Горизонтальная расстановка анкеров	Каждое второе поле		
Максимальная сила анкера (кН)		2,1	11
	┴	4,7	
Максимальная сила у основания (кН)	Внутренняя стойка	30,2	11
	Внешняя стойка	62,4	

* фасад частично открытый, где число отверстий находится в пределе от 0% до 60%



Леса без покрытия, фасад частично открытый*

Вариант с переходной рамой

Нагрузка на рабочий настил 2 кН/м²

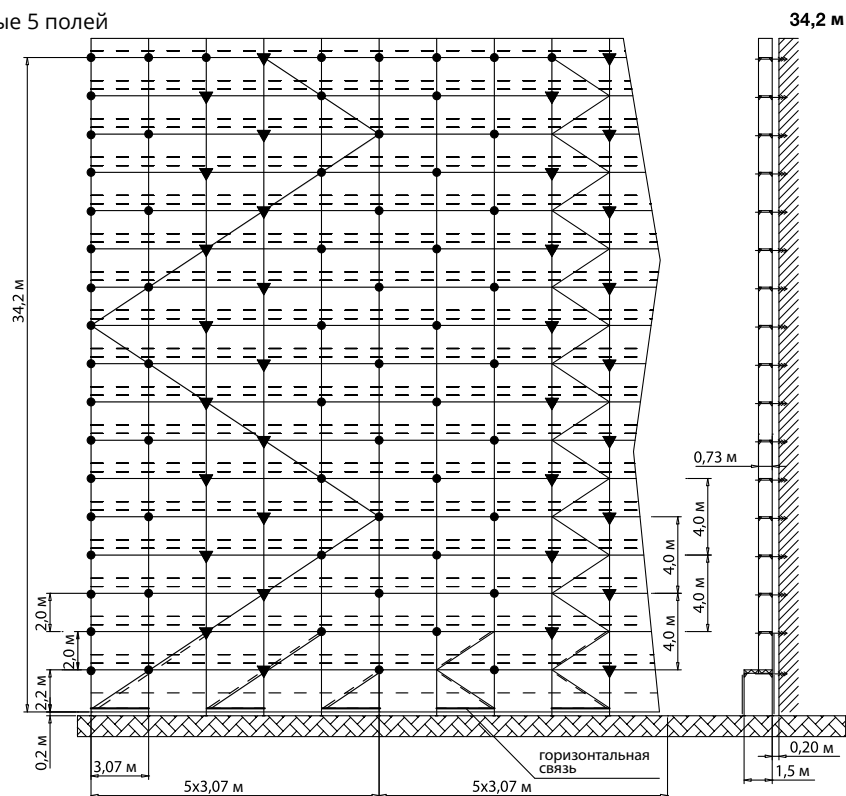
Нагрузка на защитный помост 1 кН/м²

Вертикальная стяжка на двух уровнях, 2 на каждые 5 полей



Тип фасада	Закрытый фасад		
Вертикальная расстановка анкеров	4 м		
Горизонтальная расстановка анкеров	Каждое второе поле		
Максимальная сила анкера (кН)		2,3	12
	┴	4,8	
Максимальная сила у основания (кН)	Внутренняя стойка	25,5	12
	Внешняя стойка	49,1	

* фасад частично открытый, где число отверстий находится в пределе от 0% до 60%

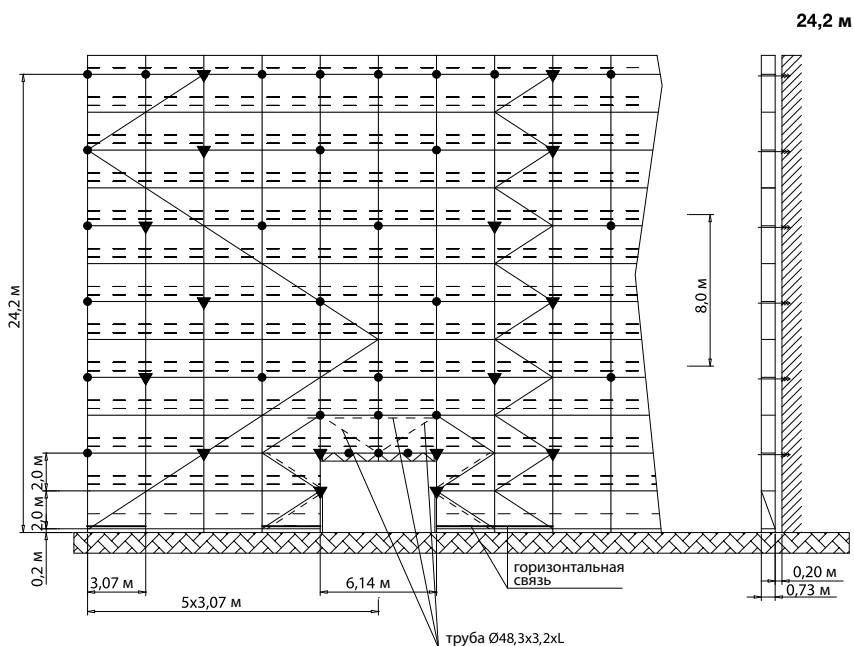


Леса без покрытия, закрытый фасад*
 Вариант с проездом
 Нагрузка на рабочий настил 2 кН/м²
 Нагрузка на защитный настил 1 кН/м²



Тип фасада	Закрытый фасад		
Вертикальная расстановка анкеров	8 м		
Горизонтальная расстановка анкеров	Каждое второе поле		
Максимальная сила анкера (кН)		2,8	13
	┴	4,2	
Максимальная сила у основания (кН)	Внутренняя стойка	20,5	13
	Внешняя стойка	34,1	

* закрытый фасад, где число отверстий менее 20% поверхности фасада

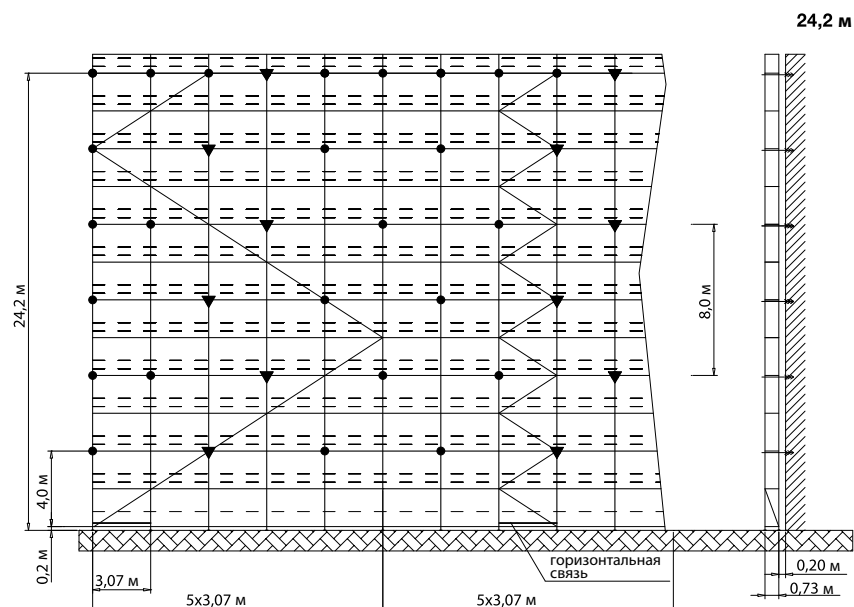


Леса без покрытия, закрытый фасад*
 Основной вариант
 Нагрузка на рабочий настил 2 кН/м²
 Нагрузка на защитный настил 1 кН/м²

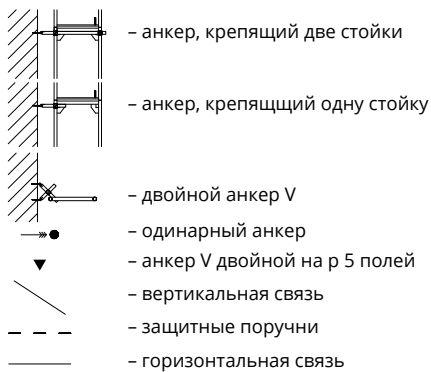


Тип фасада	Закрытый фасад		
Вертикальная расстановка анкеров	8 м		
Горизонтальная расстановка анкеров	Каждое второе поле		
Максимальная сила анкера (кН)		2,8	15
	┴	4,2	
Максимальная сила у основания (кН)	Внутренняя стойка	14,0	15
	Внешняя стойка	37,0	

* закрытый фасад, где число отверстий менее 20% поверхности фасада

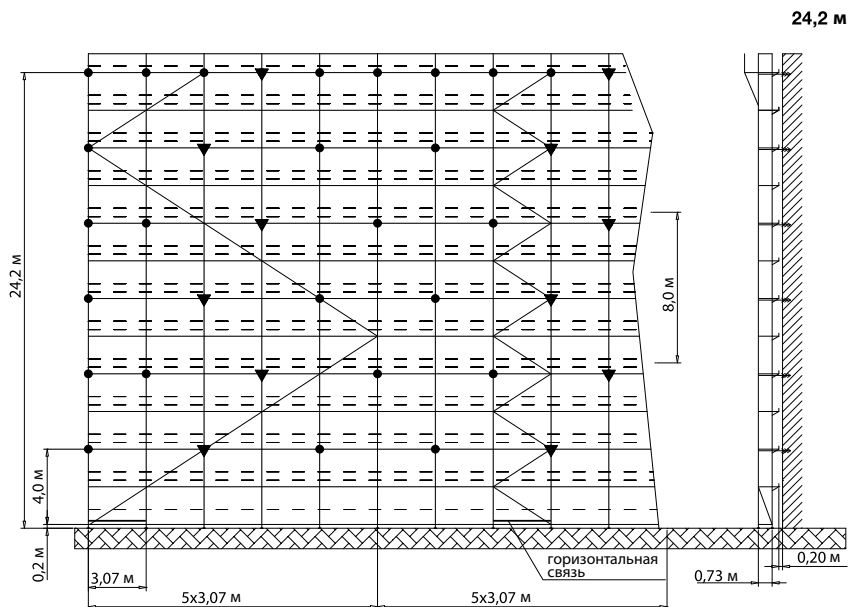


Леса без покрытия, закрытый фасад*
 Нагрузка на рабочий настил 2 кН/м²
 Нагрузка на защитный настил 1 кН/м²
 Вариант: кронштейн 0,73 м – внешний последний уровень
 + кронштейн 0,36 м – внутри на всех уровнях



Тип фасада	Закрытый фасад		
Вертикальная расстановка анкеров	8 м		
Горизонтальная расстановка анкеров	Каждое второе поле		
Максимальная сила анкера (кН)		2,8	17
	└	4,1	
Максимальная сила у основания (кН)	Внутренняя стойка	24,3	17
	Внешняя стойка	44,4	

* закрытый фасад, где число отверстий менее 20% поверхности фасада

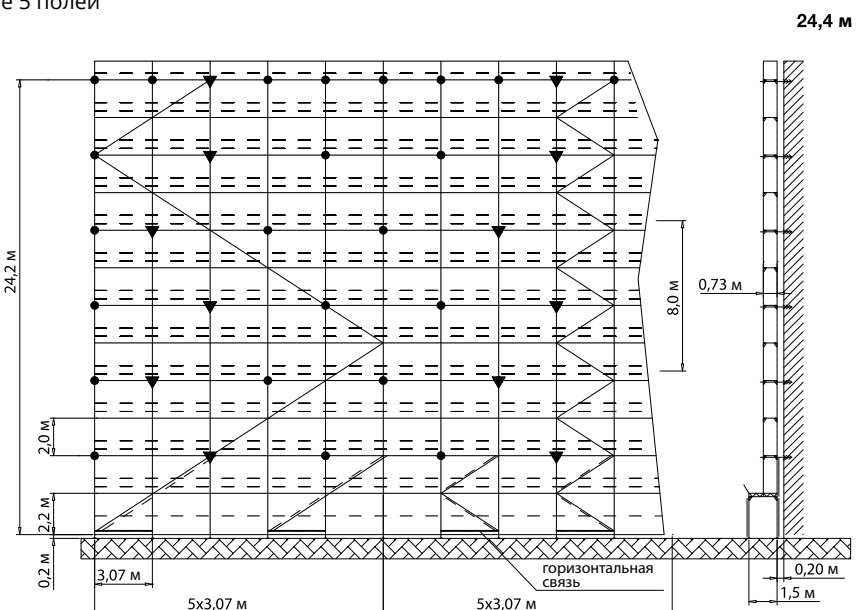


Леса без покрытия, закрытый фасад*
 Вариант с переходной рамой
 Нагрузка на рабочий настил 2 кН/м²
 Нагрузка на защитный настил 1 кН/м²
 Горизонтальная стяжка на 2 уровнях, 2 на каждые 5 полей



Тип фасада	Закрытый фасад		
Вертикальная расстановка анкеров	8 м		
Горизонтальная расстановка анкеров	Каждое второе поле		
Максимальная сила анкера (кН)		2,6	19
	└	4,2	
Максимальная сила у основания (кН)	Внутренняя стойка	21,3	19
	Внешняя стойка	32,0	

* закрытый фасад, где число отверстий менее 20% поверхности фасада

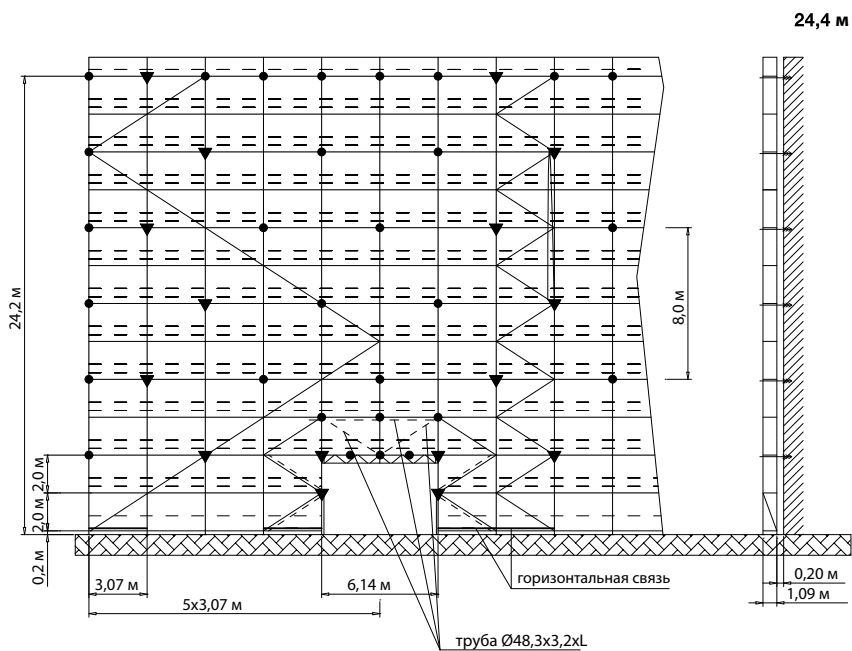


Леса без покрытия, закрытый фасад*
 Вариант с проездом
 Нагрузка на рабочий настил 2 кН/м²
 Нагрузка на защитный настил 1 кН/м²



Тип фасада	Закрытый фасад		
Вертикальная расстановка анкеров	8 м		
Горизонтальная расстановка анкеров	Каждое второе поле		
Максимальная сила анкера (кН)		3,2	28
	└	4,3	
Максимальная сила у основания (кН)	Внутренняя стойка	25,9	28
	Внешняя стойка	39,0	

* закрытый фасад, где число отверстий менее 20% поверхности фасада

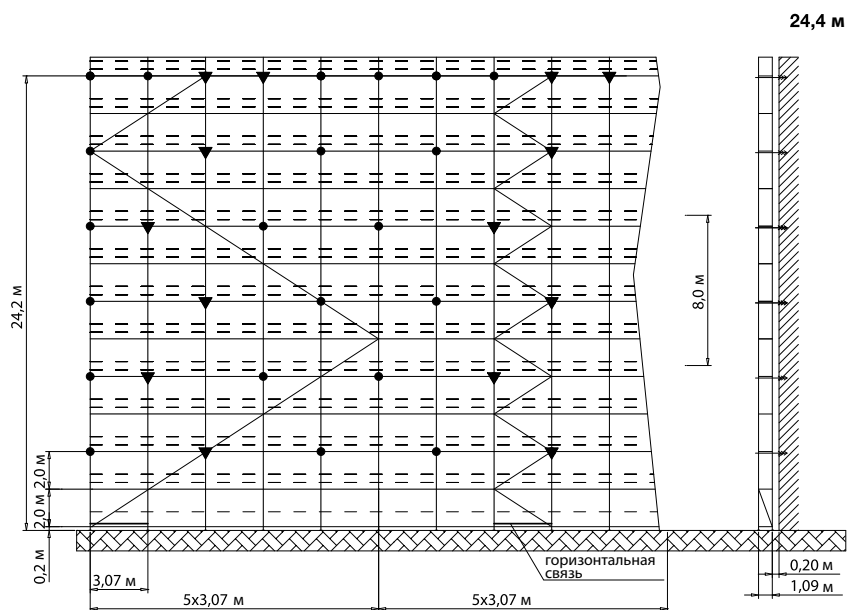


Леса без покрытия, закрытый фасад*
 Основной вариант
 Нагрузка на рабочий настил 2 кН/м²
 Нагрузка на защитный настил 1 кН/м²

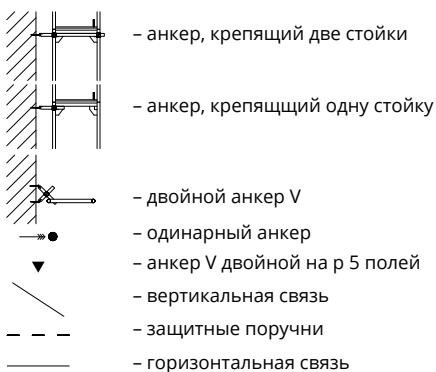


Тип фасада	Закрытый фасад		
Вертикальная расстановка анкеров	8 м		
Горизонтальная расстановка анкеров	Каждое второе поле		
Максимальная сила анкера (кН)		2,8	29
	└	4,3	
Максимальная сила у основания (кН)	Внутренняя стойка	18,0	29
	Внешняя стойка	42,7	

* закрытый фасад, где число отверстий менее 20% поверхности фасада

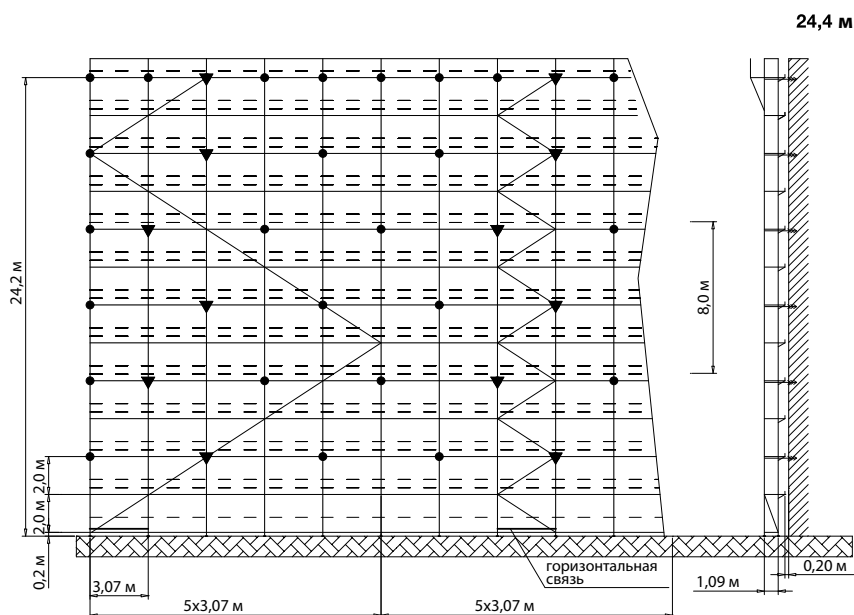


Леса без покрытия, закрытый фасад*
 Нагрузка на рабочий настил 2 кН/м²
 Нагрузка на защитный настил 1 кН/м²
 Вариант: кронштейн 0,73 м – внешний последний уровень
 + кронштейн 0,36 м – внутри все уровни



Тип фасада	Закрытый фасад		
Вертикальная расстановка анкеров	8 м		
Горизонтальная расстановка анкеров	Каждое второе поле		
Максимальная сила анкера (кН)		2,8	30
	┴	4,2	
Максимальная сила у основания (кН)	Внутренняя стойка	29,4	30
	Внешняя стойка	50,1	

* закрытый фасад, где число отверстий менее 20% поверхности фасада

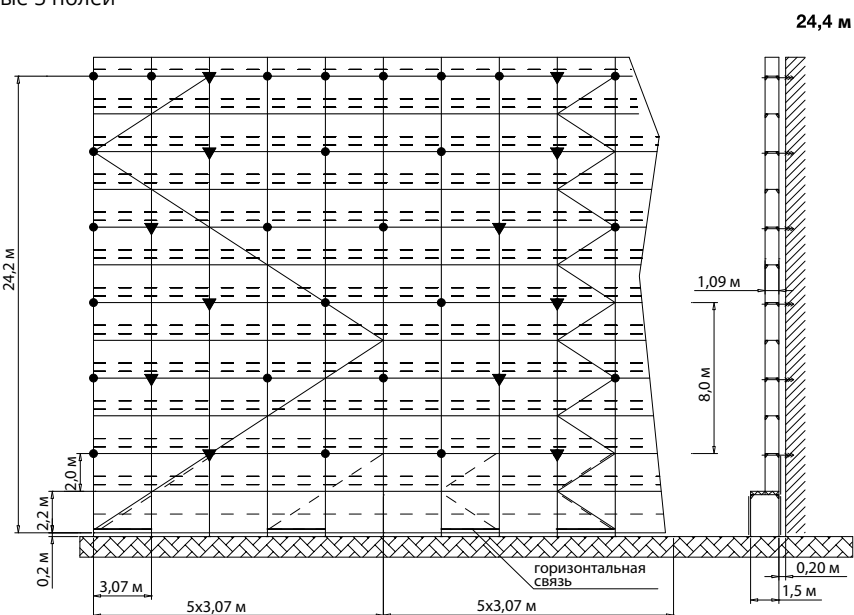


Леса без покрытия, закрытый фасад*
 Вариант с проходной рамой
 Нагрузка на рабочий настил 2 кН/м²
 Нагрузка на защитный настил 1 кН/м²
 Вертикальная стяжка на двух уровнях, 2 на каждые 5 полей



Тип фасада	Закрытый фасад		
Вертикальная расстановка анкеров	8 м		
Горизонтальная расстановка анкеров	Каждое второе поле		
Максимальная сила анкера (кН)		3,0	31
	┴	4,2	
Максимальная сила у основания (кН)	Внутренняя стойка	24,3	31
	Внешняя стойка	34,6	

* закрытый фасад, где число отверстий менее 20% поверхности фасада

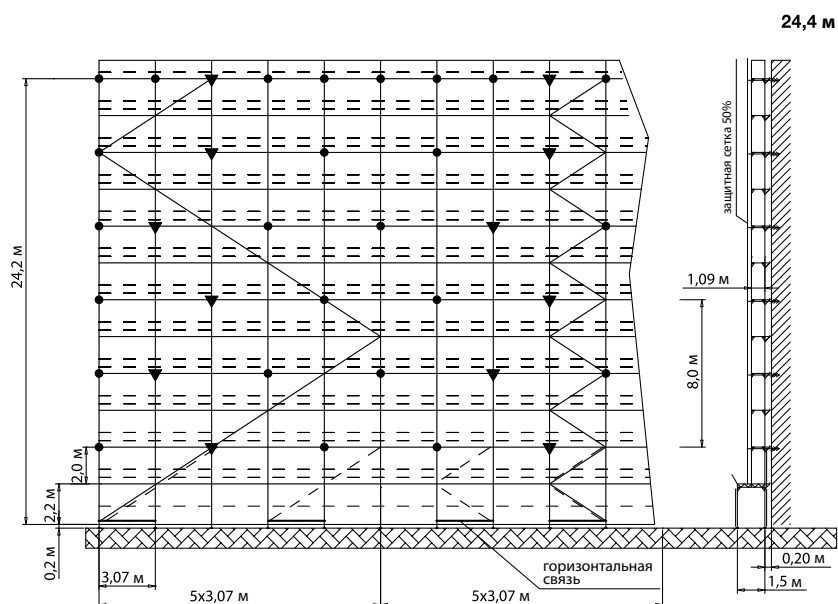


Леса с покрытием, закрытый фасад*
 Вариант с проходной рамой
 Нагрузка на рабочий настил 2 кН/м²
 Нагрузка на защитный настил 1 кН/м²
 Вертикальная стяжка на двух уровнях, 2 на каждые 5 полей



Тип фасада	Закрытый фасад		
Вертикальная расстановка анкеров	8 м		
Горизонтальная расстановка анкеров	Каждое второе поле		
Максимальная сила анкера (кН)		2,8	32
	┴	2,6	
Максимальная сила у основания (кН)	Внутренняя стойка	31,2	32
	Внешняя стойка	32,0	

* закрытый фасад, где число отверстий менее 20% поверхности фасада



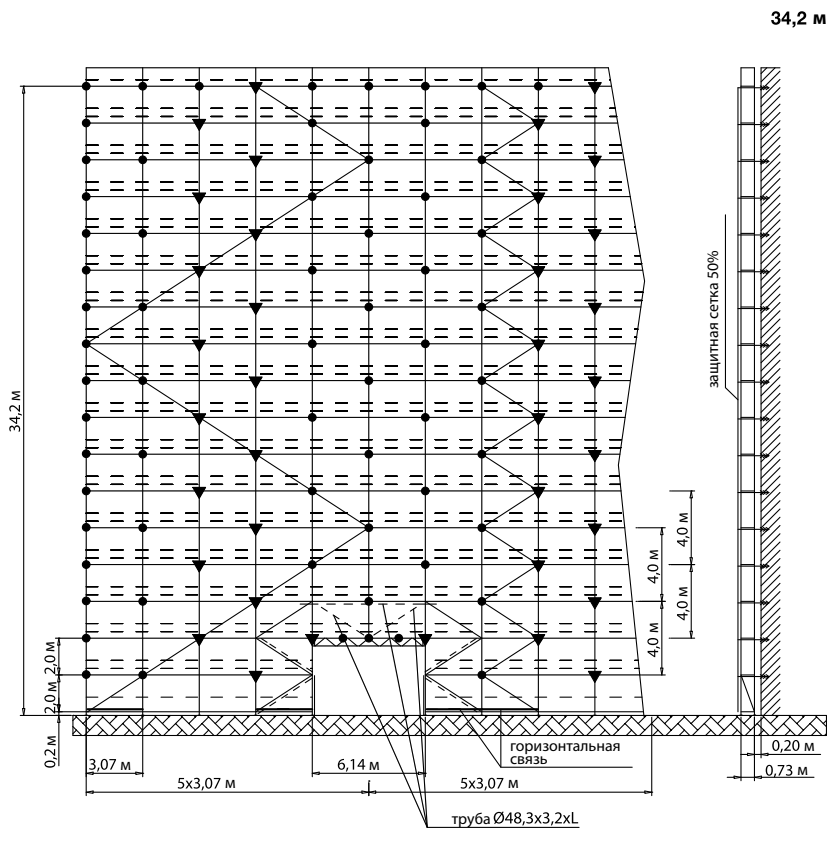
3.5.6. Расположение связей и анкеров для лесов, покрытых сеткой, высотой от 34 м

Леса, покрытые сеткой, закрытый фасад*
 Вариант с проходной рамой
 Нагрузка на рабочий настил 2 кН/м²
 Нагрузка на защитный настил 1 кН/м²



Тип фасада	Закрытый фасад		
Pionowy rozstaw zakotwień	4 м		
Горизонтальная расстановка анкеров	Каждое второе поле		
Максимальная сила анкера (кН)		2,2	02
	┴	3,0	
Максимальная сила у основания (кН)	Внутренняя стойка	22,0	02
	Внешняя стойка	53,2	

* закрытый фасад, где число отверстий менее 20% поверхности фасада



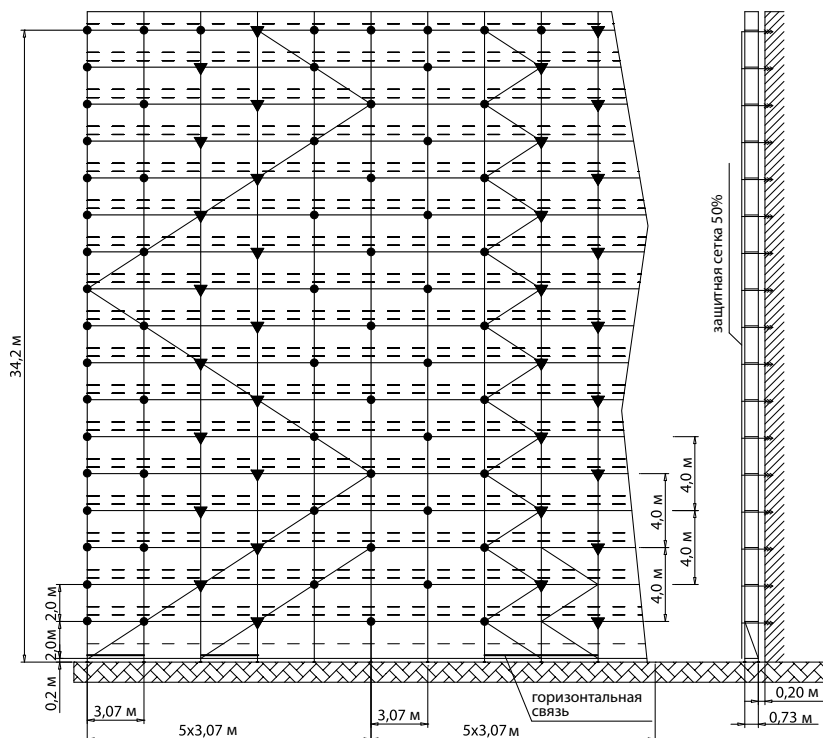
Леса, покрытые сеткой, закрытый фасад*
 Основной вариант
 Нагрузка на рабочий настил 2 кН/м²
 Нагрузка на защитный настил 1 кН/м²

34,2 м



Тип фасада	Закрытый фасад		
Вертикальная расстановка анкеров	8 м		
Горизонтальная расстановка анкеров	Каждое второе поле		
Максимальная сила анкера (кН)		3,9	04
	┴	3,0	
Максимальная сила у основания (кН)	Внутренняя стойка	16,3	04
	Внешняя стойка	53,7	

* закрытый фасад, где число отверстий менее 20% поверхности фасада



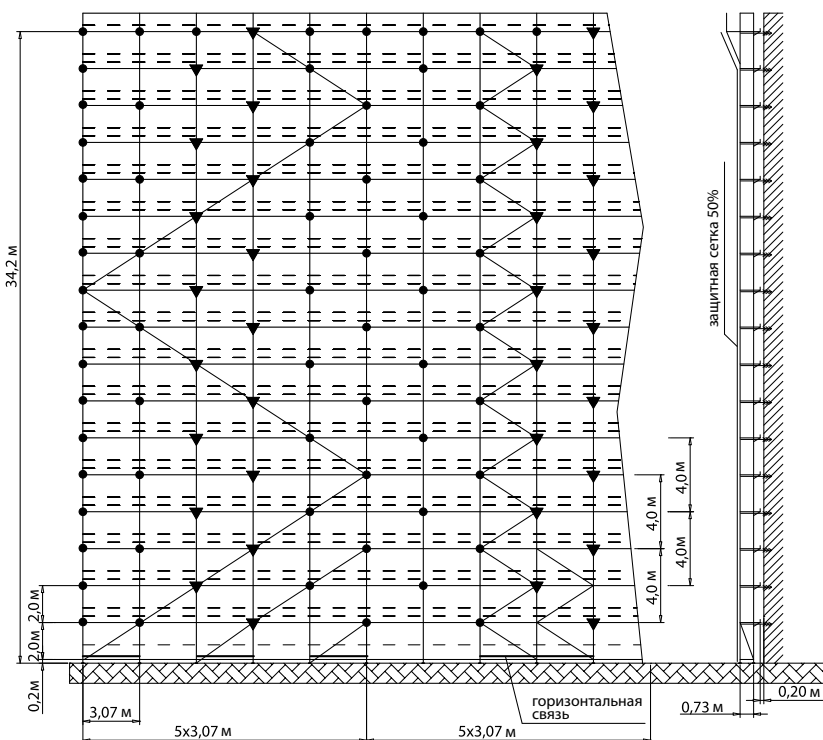
Леса, покрытые сеткой, закрытый фасад*
 Вариант: кронштейн 0,73 м – внешний последний уровень
 + кронштейн 0,36 м – внутри все уровни

34,2 м



Тип фасада	Закрытый фасад		
Вертикальная расстановка анкеров	4 м		
Горизонтальная расстановка анкеров	Каждое второе поле		
Максимальная сила анкера (кН)		3,1	06
	┴	3,0	
Максимальная сила у основания (кН)	Внутренняя стойка	29,3	06
	Внешняя стойка	61,2	

* закрытый фасад, где число отверстий менее 20% поверхности фасада



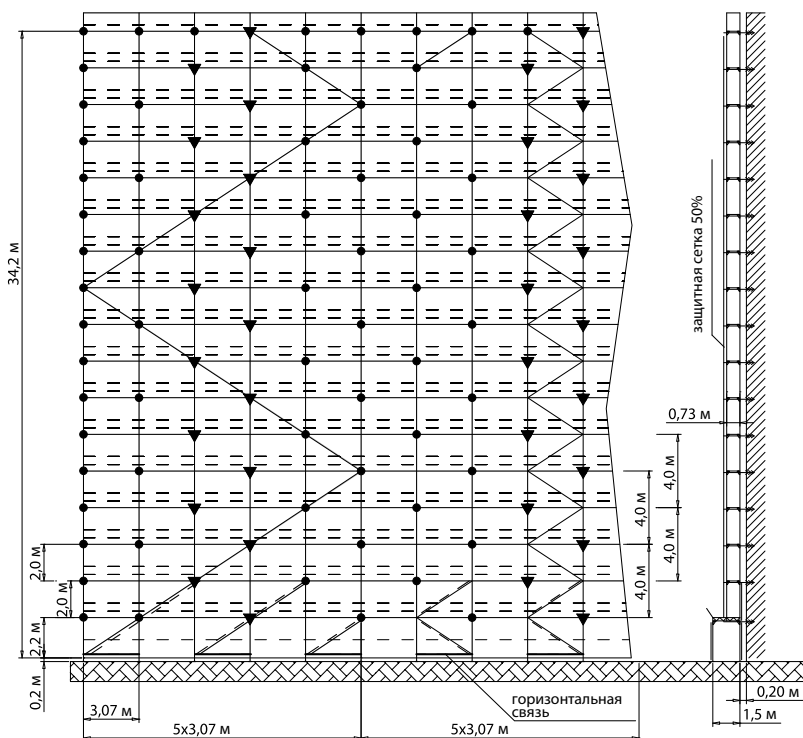
Леса, покрытые сеткой, закрытый фасад*
 Вариант с проходной рамой
 Нагрузка на рабочий настил 2 кН/м²
 Нагрузка на защитный настил 1 кН/м²
 Вертикальная стяжка на двух уровнях, 2 на каждые 5 полей

34,2 м



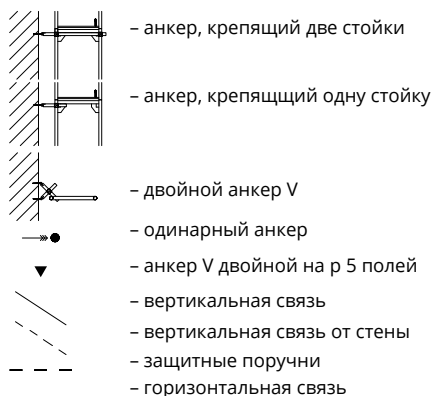
Тип фасада	Закрытый фасад		
Вертикальная расстановка анкеров	4 м		
Горизонтальная расстановка анкеров	Каждое второе поле		
Максимальная сила анкера (кН)		5,1	08
	┴	3,7	
Максимальная сила у основания (кН)	Внутренняя стойка	25,5	08
	Внешняя стойка	32,7	

* закрытый фасад, где число отверстий менее 20% поверхности фасада



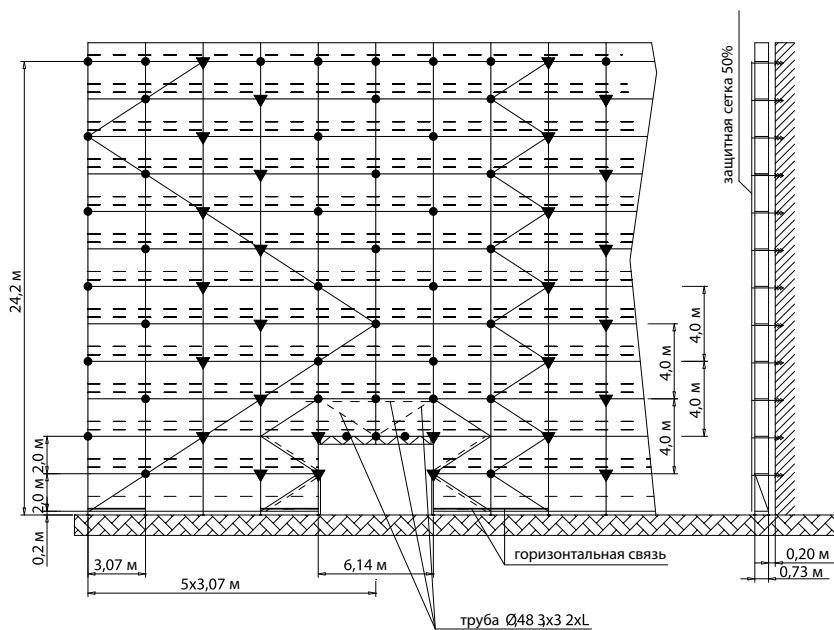
Леса, покрытые сеткой, закрытый фасад*
 Вариант с проходной рамой
 Нагрузка на рабочий настил 2 кН/м²
 Нагрузка на защитный настил 1 кН/м²

24,4 м



Тип фасада	Закрытый фасад		
Вертикальная расстановка анкеров	4 м		
Горизонтальная расстановка анкеров	Каждое второе поле		
Максимальная сила анкера (кН)		2,7	14
	┴	2,6	
Максимальная сила у основания (кН)	Внутренняя стойка	17,6	14
	Внешняя стойка	34,4	

* закрытый фасад, где число отверстий менее 20% поверхности фасада



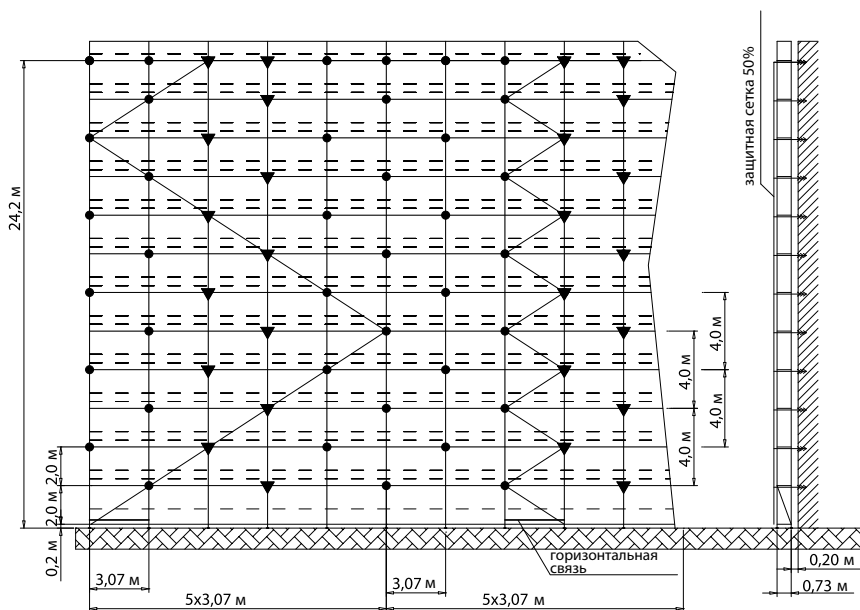
Леса, покрытые сеткой, закрытый фасад*
 Основной вариант
 Нагрузка на рабочий настил 2 кН/м²
 Нагрузка на защитный настил 1 кН/м²

24,4 м



Тип фасада	Закрытый фасад		
Вертикальная расстановка анкеров	4 м		
Горизонтальная расстановка анкеров	Каждое второе поле		
Максимальная сила анкера (кН)		2,7	16
	└	2,6	
Максимальная сила у основания (кН)	Внутренняя стойка	12,7	16
	Внешняя стойка	37,3	

* закрытый фасад, где число отверстий менее 20% поверхности фасада



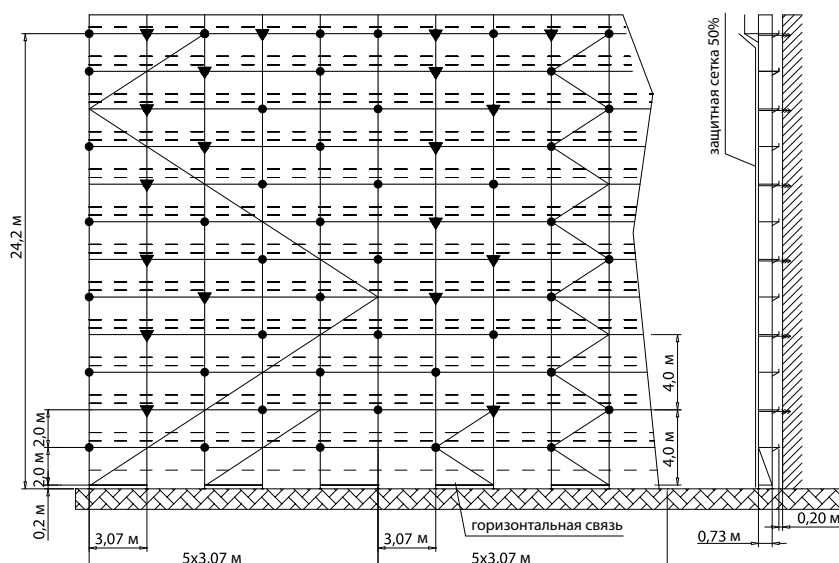
Леса, покрытые сеткой, закрытый фасад*
 Вариант: кронштейн 0,73 м – внешний последний уровень
 + кронштейн 0,36 м – внутри все уровни

24,4 м



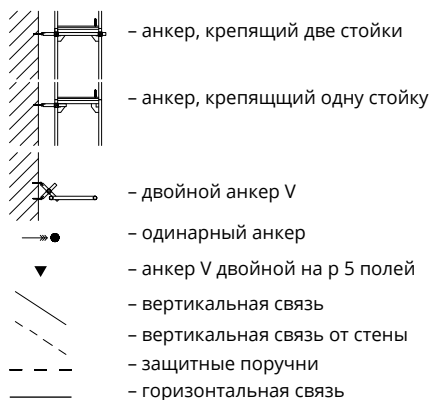
Тип фасада	Закрытый фасад		
Вертикальная расстановка анкеров	8 м		
Горизонтальная расстановка анкеров	Каждое второе поле		
Максимальная сила анкера (кН)		2,8	18
	└	2,6	
Максимальная сила у основания (кН)	Внутренняя стойка	23,3	18
	Внешняя стойка	43,5	

* закрытый фасад, где число отверстий менее 20% поверхности фасада



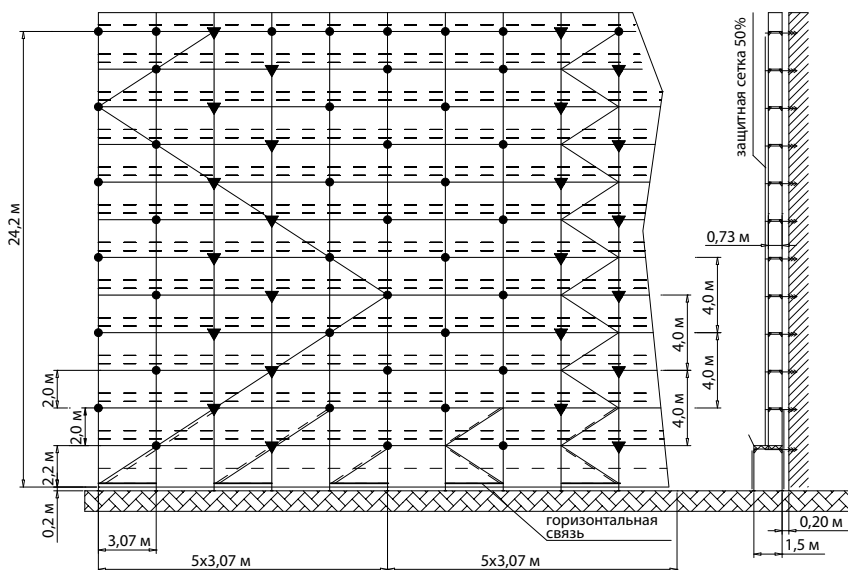
Леса, покрытые сеткой, закрытый фасад*
 Вариант с проходной рамой
 Нагрузка на рабочий настил 2 кН/м²
 Нагрузка на защитный настил 1 кН/м²
 Вертикальная стяжка на двух уровнях, 2 на каждые 5 полей

24,4 м



Тип фасада	Закрытый фасад		
Вертикальная расстановка анкеров	4 м		
Горизонтальная расстановка анкеров	Каждое второе поле		
Максимальная сила анкера (кН)		2,8	20
	┴	2,6	
Максимальная сила у основания (кН)	Внутренняя стойка	20,4	20
	Внешняя стойка	32,0	

* закрытый фасад, где число отверстий менее 20% поверхности фасада



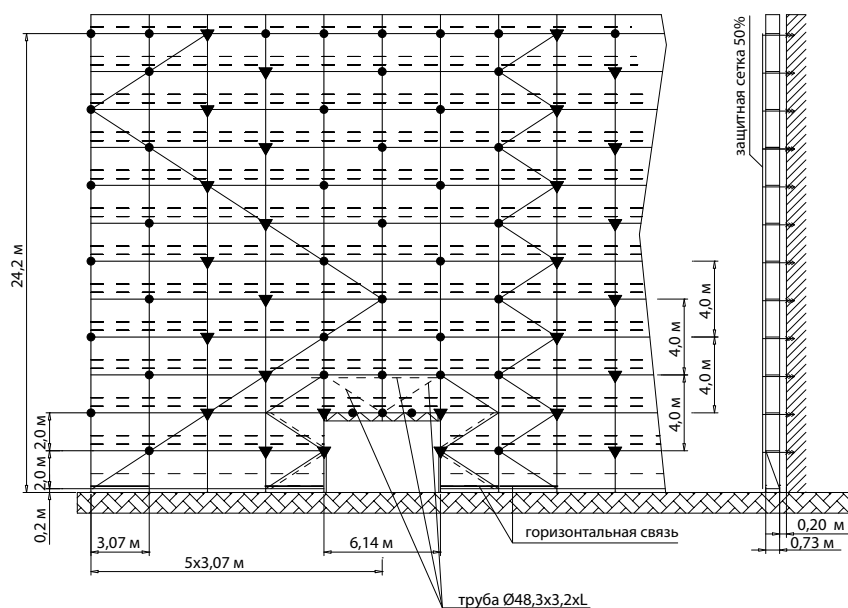
Леса, покрытые сеткой, фасад частично открытый*
 Вариант с проходной рамой
 Нагрузка на рабочий настил 2 кН/м²
 Нагрузка на защитный настил 1 кН/м²

24,4 м



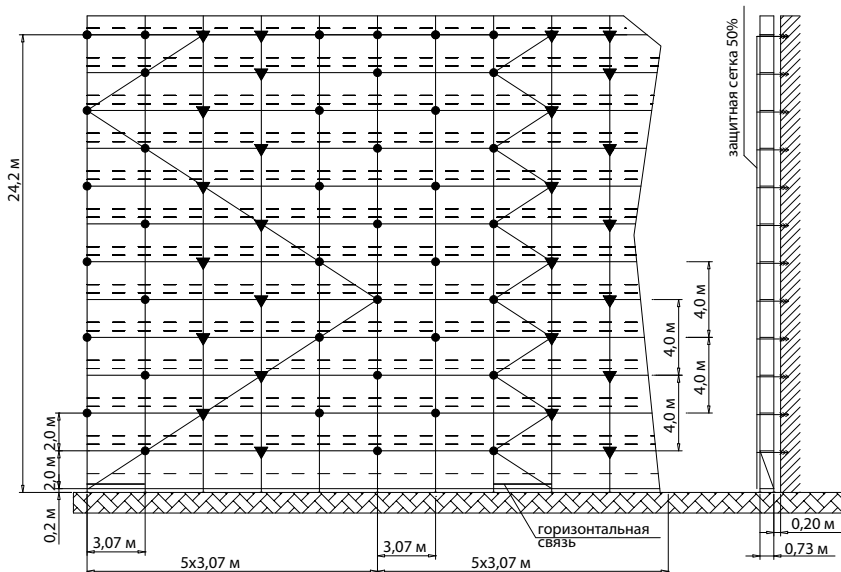
Тип фасада	Закрытый фасад		
Вертикальная расстановка анкеров	4 м		
Горизонтальная расстановка анкеров	Каждое второе поле		
Максимальная сила анкера (кН)		2,7	21
	┴	2,8	
Максимальная сила у основания (кН)	Внутренняя стойка	17,6	21
	Внешняя стойка	35,1	

* фасад частично открытый, где число отверстий находится в пределе от 0% до 60%



Леса, покрытые сеткой, фасад частично открытый*
 Основной вариант
 Нагрузка на рабочий настил 2 кН/м²
 Нагрузка на защитный настил 1 кН/м²

24,4 м

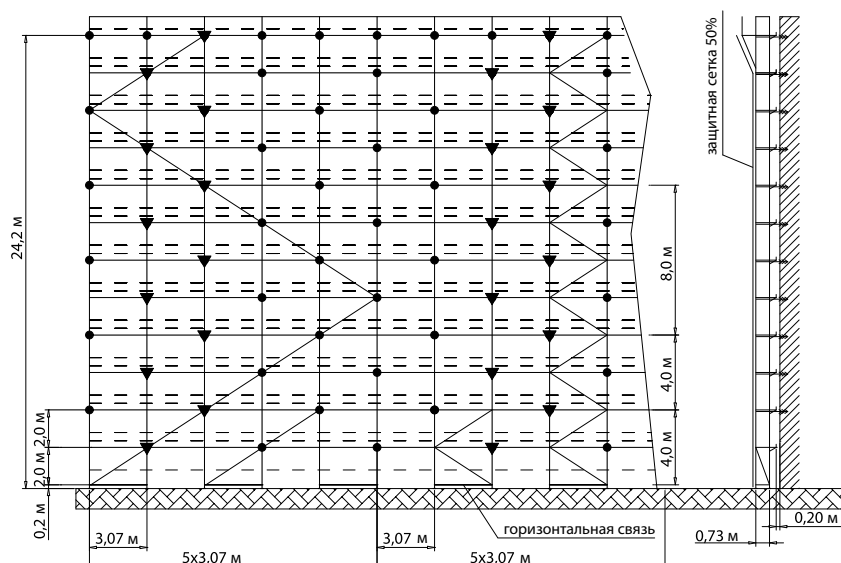


Тип фасада	Закрытый фасад		
Вертикальная расстановка анкеров	4 м		
Горизонтальная расстановка анкеров	Каждое второе поле		
Максимальная сила анкера (кН)		2,8	22
	└	2,9	
Максимальная сила у основания (кН)	Внутренняя стойка	12,5	22
	Внешняя стойка	37,1	

* фасад частично открытый, где число отверстий находится в пределе от 0% до 60%

Леса, покрытые сеткой, фасад частично открытый*
 Вариант: кронштейн 0,73 м – внешний последний уровень
 + кронштейн 0,36 м – внутри на всех уровнях

24,4 м



Тип фасада	Закрытый фасад		
Вертикальная расстановка анкеров	4 м		
Горизонтальная расстановка анкеров	Каждое второе поле		
Максимальная сила анкера (кН)		2,8	23
	└	2,9	
Максимальная сила у основания (кН)	Внутренняя стойка	23,3	23
	Внешняя стойка	43,5	

* фасад частично открытый, где число отверстий находится в пределе от 0% до 60%

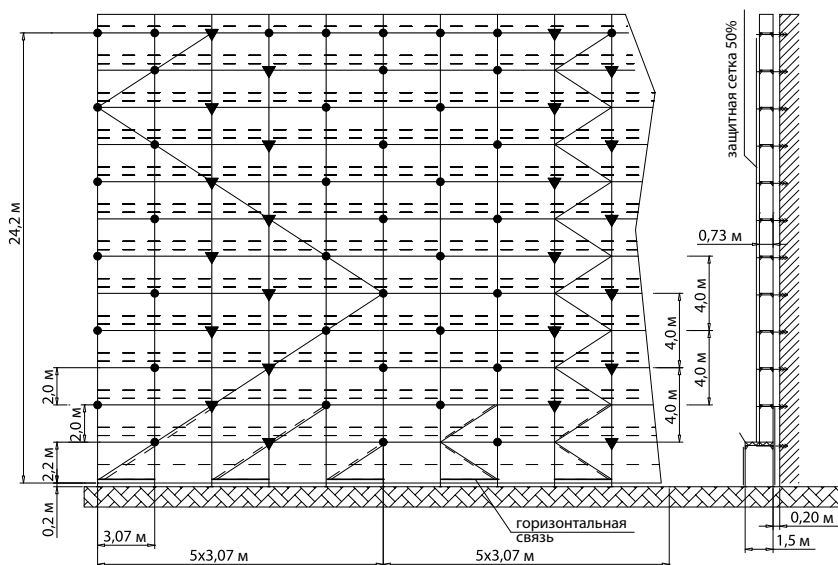
Леса, покрытые сеткой, фасад частично открытый*
 Вариант с проходной рамой
 Нагрузка на рабочий настил 2 кН/м²
 Нагрузка на защитный настил 1 кН/м²
 Вертикальная стяжка на двух уровнях, 2 на каждые 5 полей

24,4 м



Тип фасада	Закрытый фасад		
Вертикальная расстановка анкеров	4 м		
Горизонтальная расстановка анкеров	Каждое второе поле		
Максимальная сила анкера (кН)		2,8	24
	┴	2,9	
Максимальная сила у основания (кН)	Внутренняя стойка	20,4	24
	Внешняя стойка	32,0	

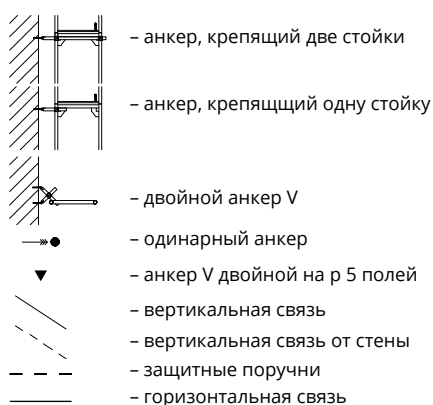
* фасад частично открытый, где число отверстий находится в пределе от 0% до 60%



3.5.7. Расположение связей и анкеров для лесов, покрытых брезентом, высотой до 34 м

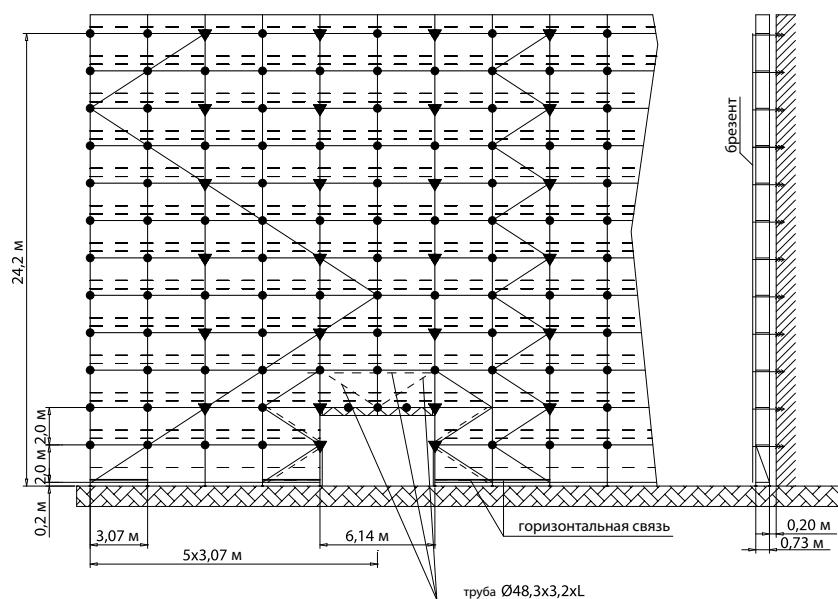
Леса, покрытые брезентом, фасад закрытый*
 Вариант с проходной рамой
 Нагрузка на рабочий настил 2 кН/м²
 Нагрузка на защитный настил 1 кН/м²

24,4 м



Тип фасада	Закрытый фасад		
Вертикальная расстановка анкеров	Каждый узел		
Горизонтальная расстановка анкеров	Каждый узел		
Максимальная сила анкера (кН)		1,65	25
	┴	2,9	
Максимальная сила у основания (кН)	Внутренняя стойка	18,0	25
	Внешняя стойка	35,4	

* закрытый фасад, где число отверстий менее 20% поверхности фасада



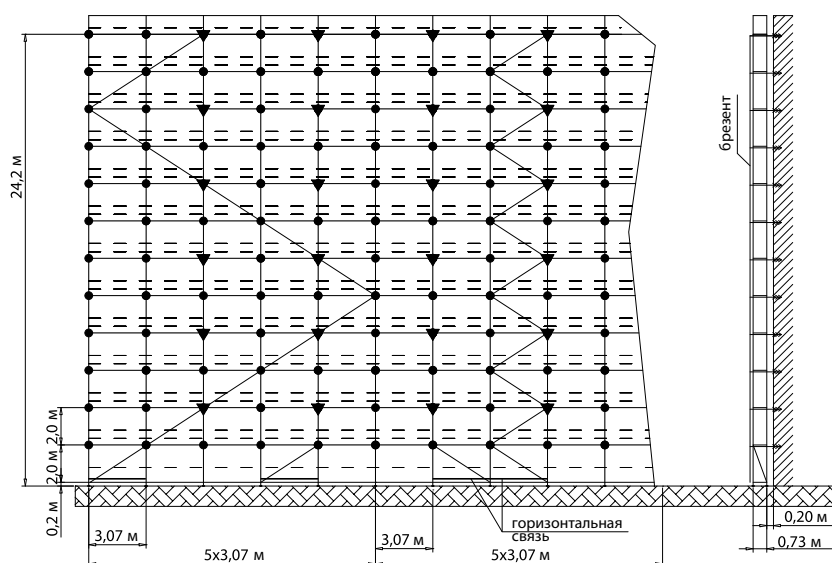
Леса, покрытые брезентом, фасад закрытый*
 Основной вариант
 Нагрузка на рабочий настил 2 кН/м²
 Нагрузка на защитный настил 1 кН/м²

24,4 м



Тип фасада	Закрытый фасад		
Вертикальная расстановка анкеров	Каждый узел		
Горизонтальная расстановка анкеров	Каждый узел		
Максимальная сила анкера (кН)		1,6	26
	└	2,9	
Максимальная сила у основания (кН)	Внутренняя стойка	13,2	26
	Внешняя стойка	36,9	

* закрытый фасад, где число отверстий менее 20% поверхности фасада



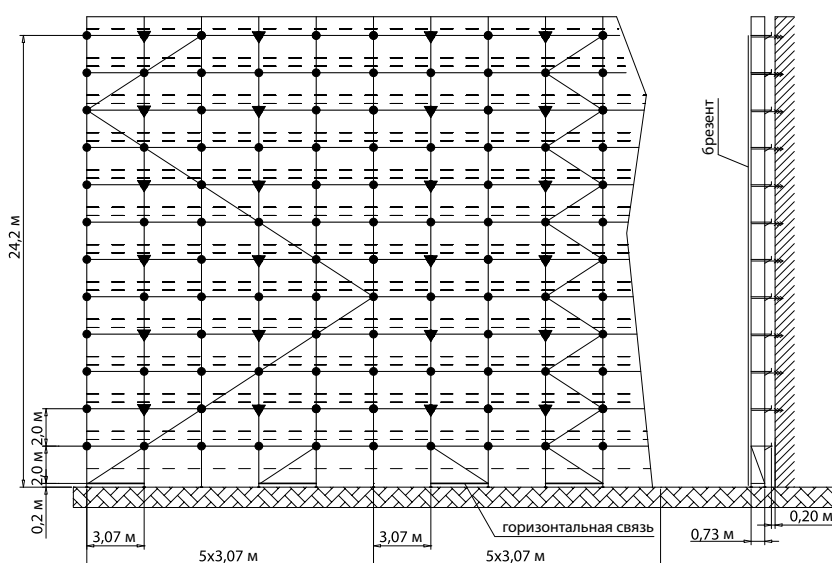
Леса, покрытые брезентом, фасад закрытый*
 Нагрузка на рабочий настил 2 кН/м²
 Нагрузка на защитный настил 1 кН/м²
 Кронштейн 0,36 м - внутри все уровни

24,4 м



Тип фасада	Закрытый фасад		
Вертикальная расстановка анкеров	Каждый узел		
Горизонтальная расстановка анкеров	Каждый узел		
Максимальная сила анкера (кН)		1,6	27
	└	3,0	
Максимальная сила у основания (кН)	Внутренняя стойка	23,5	27
	Внешняя стойка	36,9	

* закрытый фасад, где число отверстий менее 20% поверхности фасада



3.5.8. Дополнительная анкеровка при монтаже подъемников

Допустимая рабочая нагрузка 2 кН/м².
Кронштейн 0,36 м (e285539) со стороны стены.
Допустимая вывинчивание подставок - 0,2 м.

Допустимая рабочая нагрузка 2 кН/м².
Кронштейн 0,36 м (e285539) со стороны стены.
Допустимая вывинчивание подставок - 0,2 м.

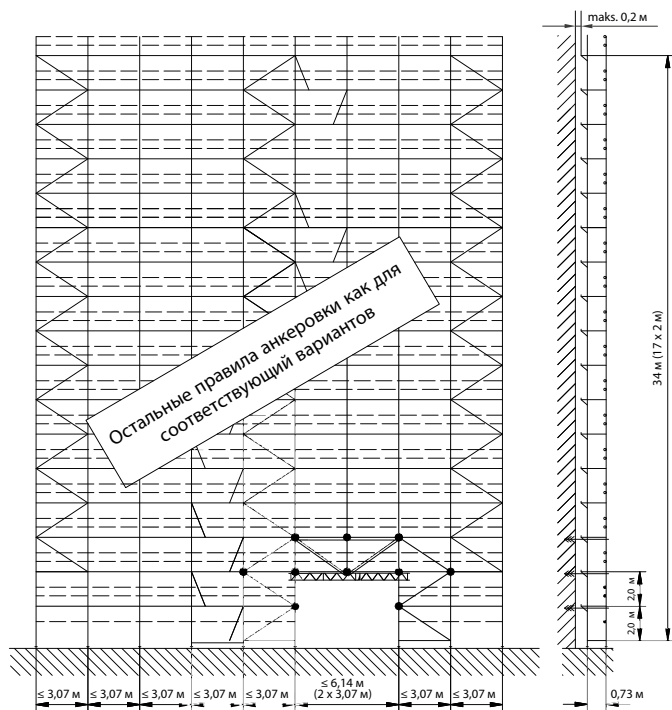


Рис. 3.54 - Сила анкерки как в соответствующих вариантах

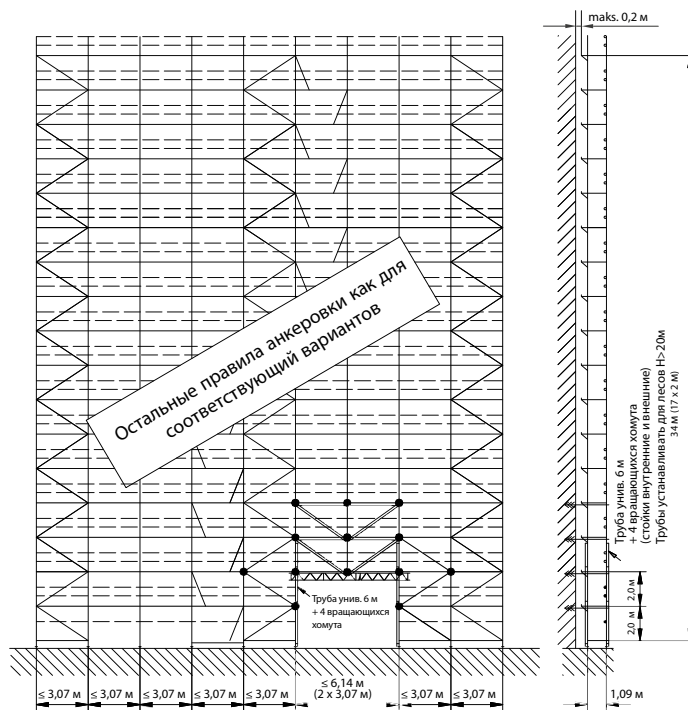


Рис. 3.55 - Сила анкерки как в соответствующих вариантах

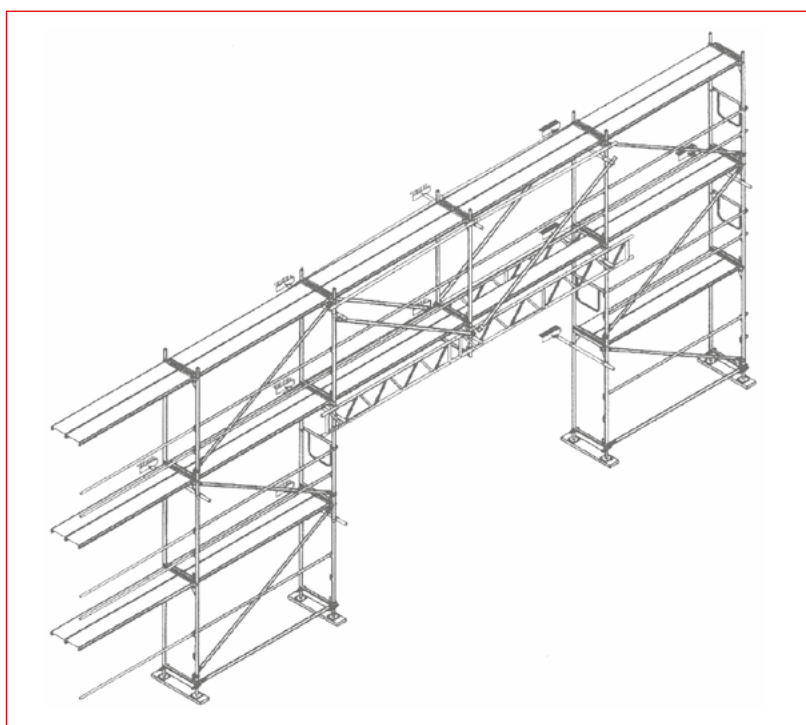


Рис. 3.56 - Аксонометрический вид примера проезда

3.5.9. Дополнительная анкеровка при монтаже защитного навеса и переходных рам

Допустимая рабочая нагрузка 2 кН/м².
Кронштейн 0,36 м (e285539) со стороны стены.
Допустимая вывинчивание подставок - 0,2 м.

Допустимая рабочая нагрузка 2 кН/м².
Кронштейн 0,36 м (e285539) со стороны стены.
Допустимая вывинчивание подставок - 0,2 м.

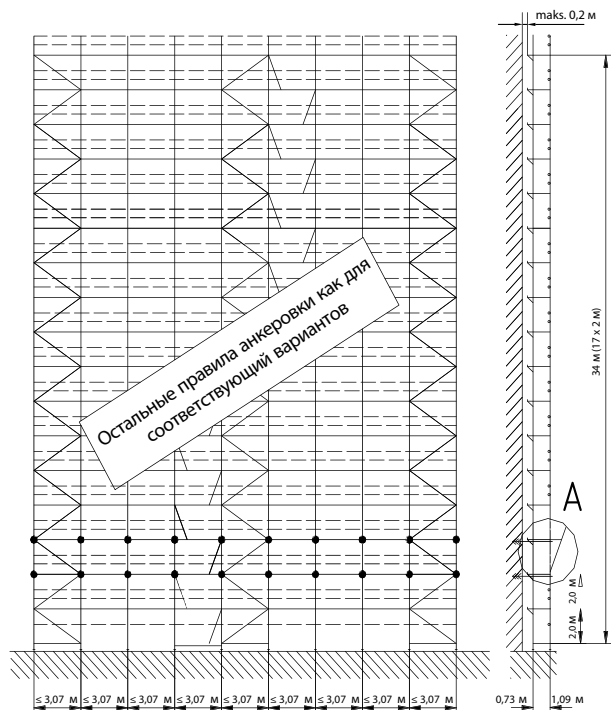


Рис. 3.57 - Сила анкерки и у основания, как в соответствующих вариантах

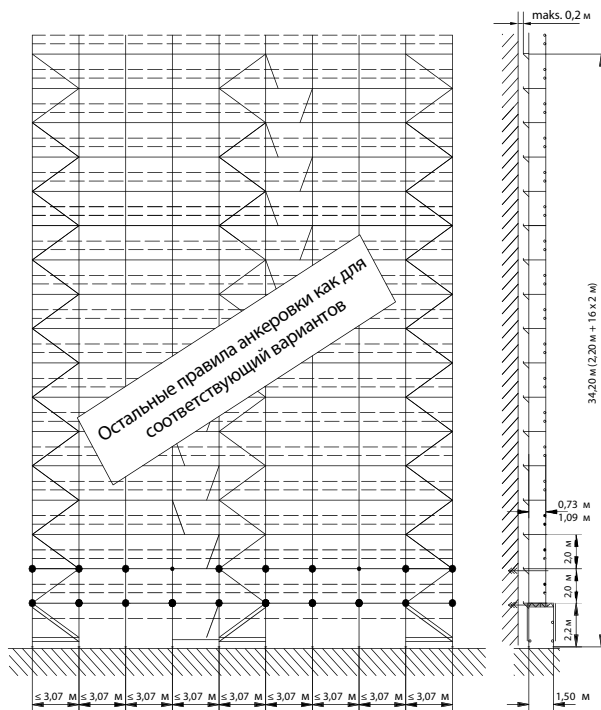


Рис. 3.58 - Сила анкерки и у основания, как в соответствующих вариантах

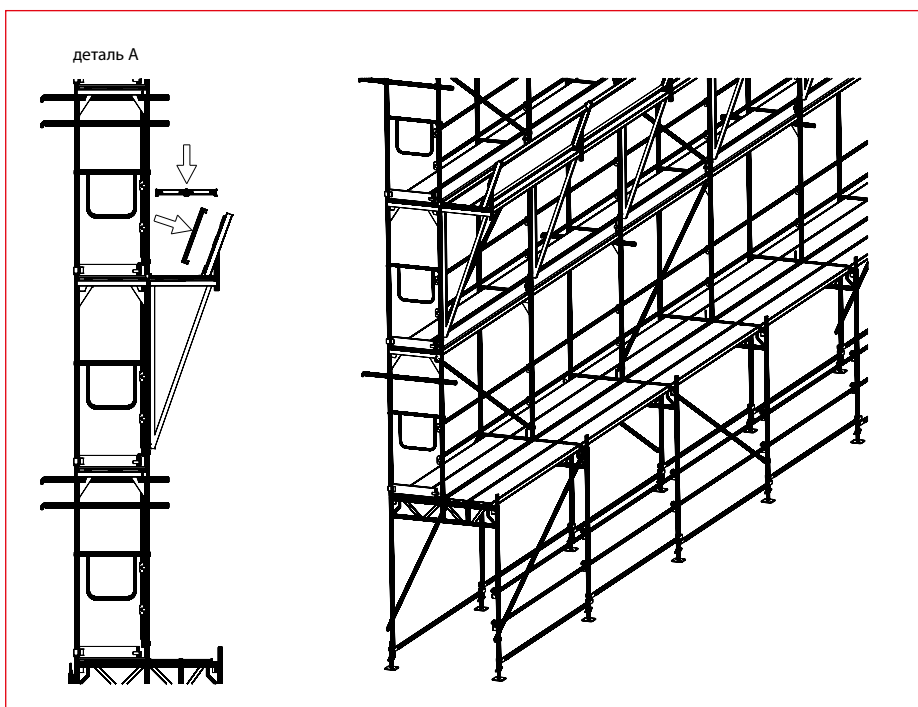


Рис. 3.59 - Пример установки защитного навеса

4. ПЕРЕДВИЖНЫЕ ЛЕСА

Система рамных лесов Mostostal Plus позволяет устанавливать передвижные леса на основе элементов, используемых в фасадной установке. Примеры таких конфигурации показаны на рисунках ниже.

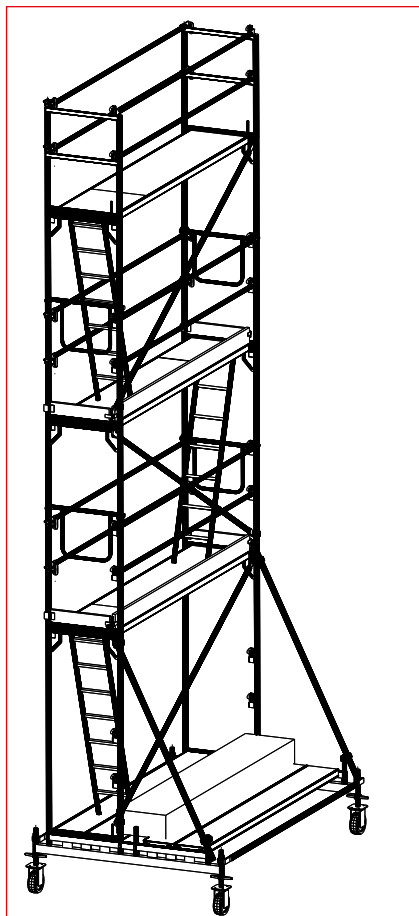


Рис. 4.1 – Конструкция на ширину одной рамы

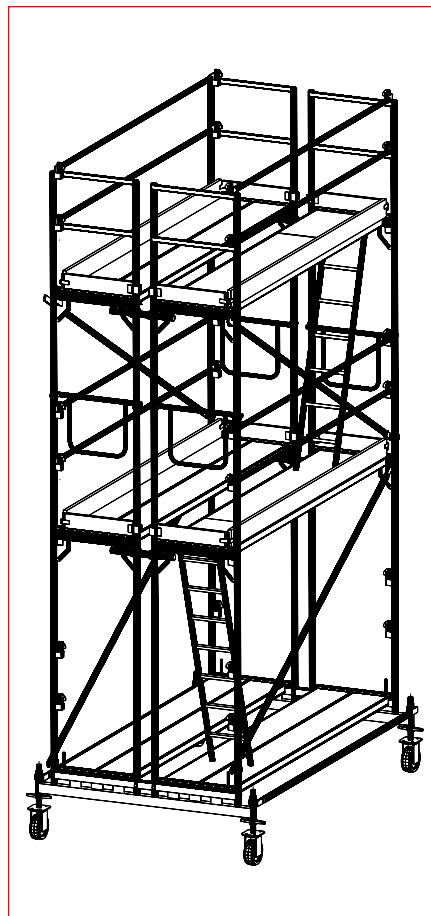


Рис. 4.2 – Конструкция на ширину двух рам

Основным условием сооружения передвижных лесов является соблюдение правил: высота лесов не может быть выше трехкратной ширины лесов, в случае использования снаружи зданий; высота лесов не может быть больше чем четырехкратной ширины лесов, в случае использования в закрытых помещениях. Правило не распространяется на передвижных леса анкерированных к зданиям. Во время проведения работ на таких лесах нужно соблюдать нижеследующие правила: работать только на одном рабочем уровне. не устанавливать лебедок, перемещать леса только по плоской, ровной и прочной поверхности, перемещать леса только продольном направлении параллельно к стене, во время перемещения недопустимым является пребывание людей и предметов на лесах, После перемещения необходимо заблокировать колеса путем тормозного рычага,
- каждый раз после установки на новом месте, проверить стабильность лесов (все ли колеса заблокированы).

5. ПРИМЕРЫ НЕСТАНДАРТНЫХ СПОСОБОВ АНКЕРОВКИ ЛЕСОВ

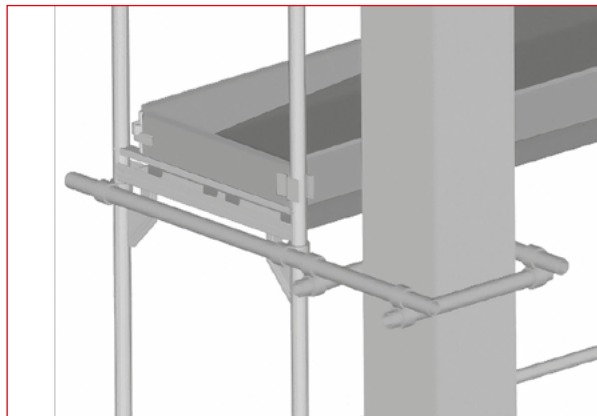


Рис. 5.1 - Анкеровка к столбу

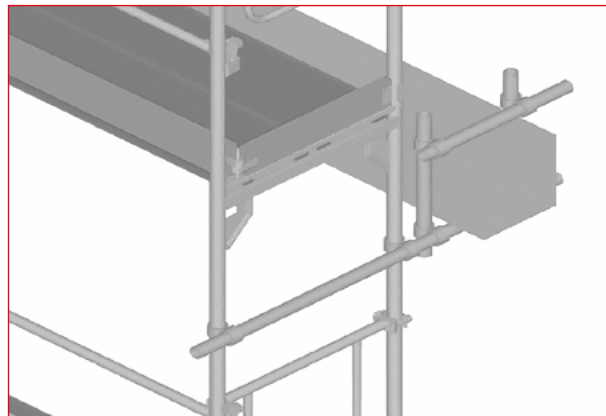


Рис. 5.2 - Анкеровка к балке

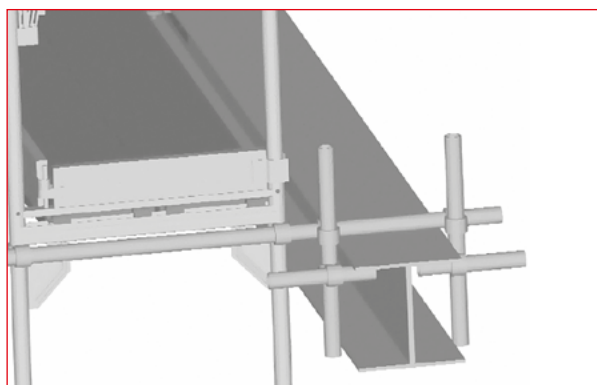


Рис. 5.3 - Анкеровка к двутавровой балке

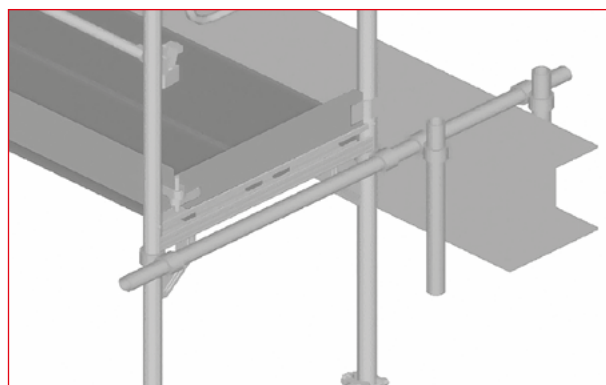
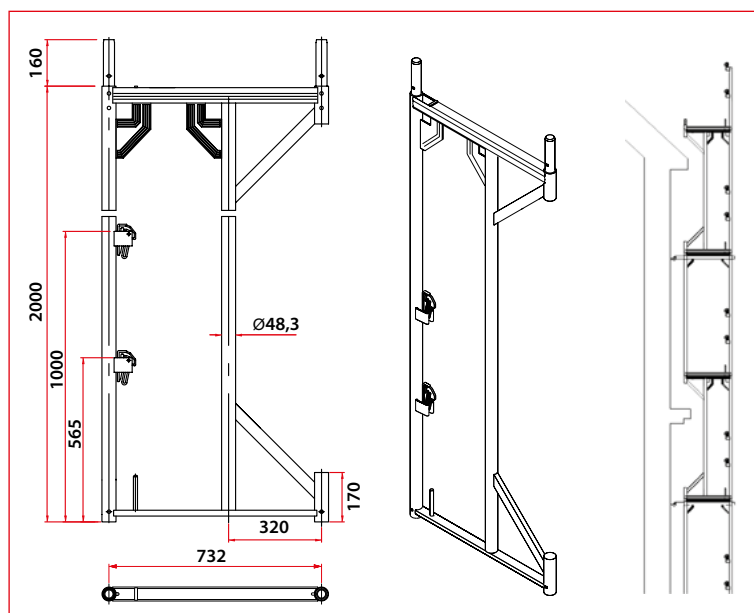


Рис. 5.4 - Анкеровка к двутавровой балке

6. ОБХОДНЫЕ РАМЫ

Применяются там, где выступы строения пересекают плоскость лесов. На обходных рамах можно ставить обычные вертикальные рамы 2,0 x 0,73 м. Максимальная высота конструкции на обходной раме – 8 м.



7. ЛЕСА, УСТАНОВЛИВАЕМЫЕ НА КРОНШТЕЙНЫ, КРЕПЯЩИЕСЯ НА АНКЕРАХ

Кронштейны, крепящиеся на анкерах, это элементы, позволяющие выстраивать леса на любую высоту. Такая необходимость появляется в ситуациях, когда нет потребности или возможности завести леса уровень площадки. Часто, по причине конструкции или отсутствию требуемой несущей способности, нет возможности установить леса на крышах или балконах и в таких ситуациях выходом является кронштейн, крепящийся к стене. При такой установке лесов применяется решетчатая ферма.

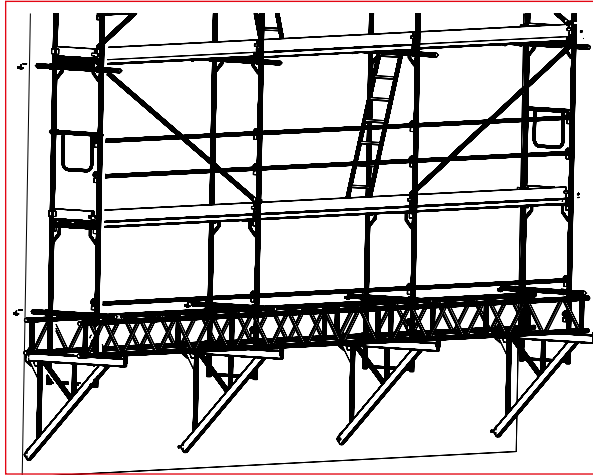


Рис. 7.1 - Нижняя часть лесов

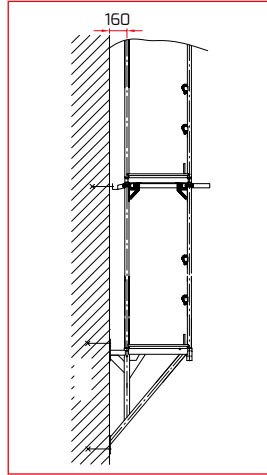


Рис. 7.2 - Кронштейн анкерный 0,73 м

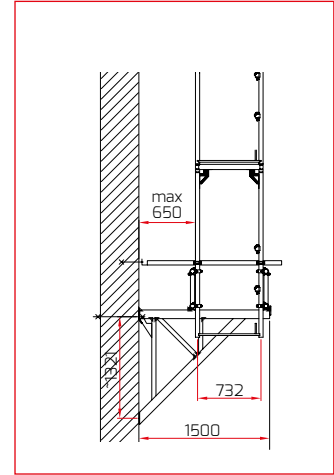
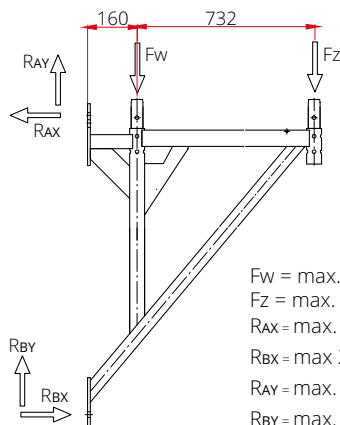


Рис. 7.3 - Кронштейн анкерный 1,50 м

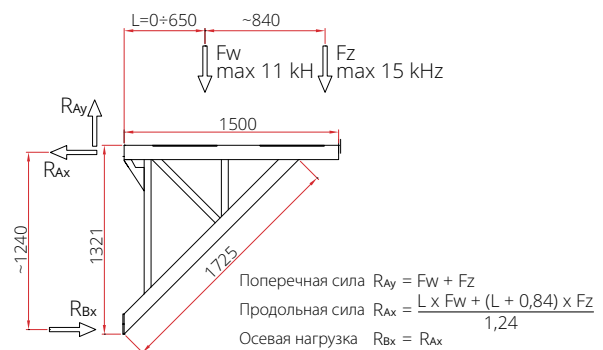
Кронштейн необходимо крепить с использованием двух или трех анкеров, принимая во внимание специфику основания (стены). В основном рекомендуется создание сквозных отверстий в стене и крепление консоли при помощи резьбовых стяжек. При отсутствии возможности создания сквозных отверстий рекомендуется применение химических анкеров, вклеивающихся согласно рекомендациям поставщика анкеров. Во время расчетов сил, действующих на кронштейн, необходимо учесть тяжесть конструкции и рабочую нагрузку.



- Максимальная высота конструкции на анкерном кронштейне 1,5 м:
- Рамные леса 0,73 м x 2,57 м – 34 м;
 - Рамные леса 0,73 м x 3,07 м – 32 м.
- Максимальная высота конструкции на анкерном кронштейне 0,73 м:
- Рамные леса 0,73 м x 2,57 м - 20 м;
 - Рамные леса 0,73 м x 3,07 м - 20 м.



$$\begin{aligned}
 F_w &= \text{max. } 11,0 \text{ kH} \\
 F_z &= \text{max. } 19,0 \text{ kH} \\
 R_{Ax} &= \text{max. } 24,7 \text{ kH} \\
 R_{Bx} &= \text{max. } 24,7 \text{ kH} \\
 R_{Ay} &= \text{max. } 12,7 \text{ kH} \\
 R_{By} &= \text{max. } 32,4 \text{ kH}
 \end{aligned}$$



$$\begin{aligned}
 \text{Поперечная сила } R_{Ay} &= F_w + F_z \\
 \text{Продольная сила } R_{Ax} &= \frac{L \times F_w + (L + 0,84) \times F_z}{1,24} \\
 \text{Осевая нагрузка } R_{Bx} &= R_{Ax}
 \end{aligned}$$

Рис. 7.4 - Способ расчета нагрузки в местах анкерки



Леса, устанавливаемые на анкерных кронштейнах, требуют индивидуальный технический проект.

8. ПРИМЕРЫ УСТАНОВКИ РАМНЫХ ЛЕСОВ

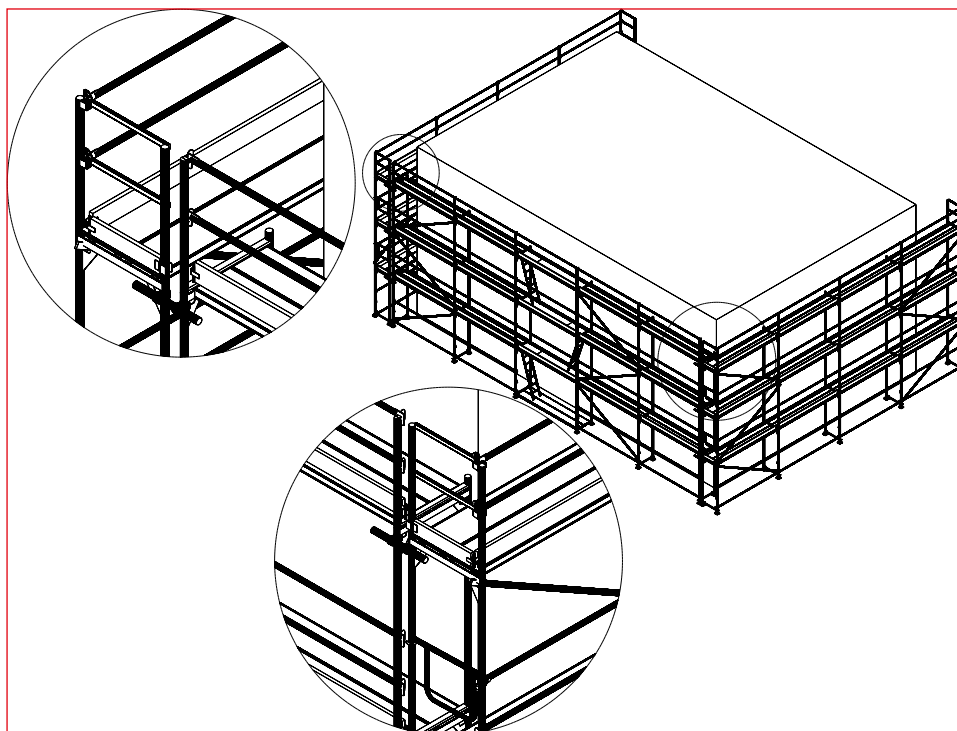


Рис. 8.1 - Установка на стенах здания

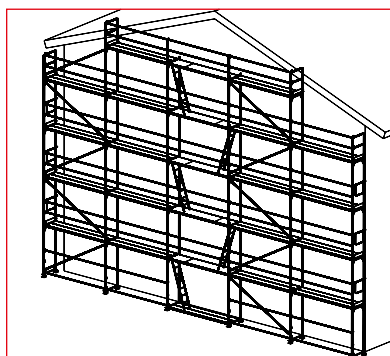


Рис. 8.2 - Установка на вершине здания

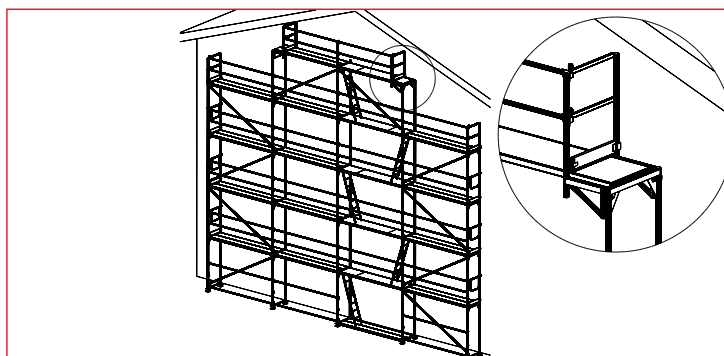


Рис. 8.3 - Установка на вершине с сокращением поля 3,07 м до 2,57 м при помощи кронштейна E285550

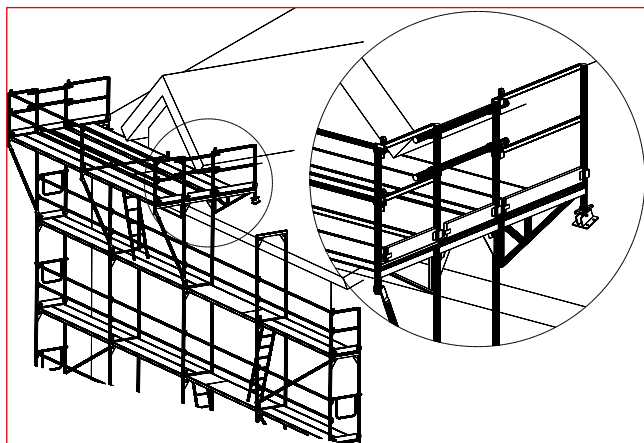


Рис. 8.4 - Установка мезонина 1

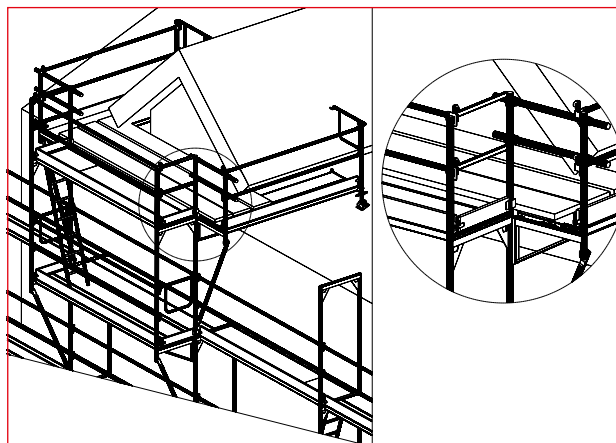


Рис. 8.5 - Установка мезонина 2

9. НЕТИПИЧНАЯ УСТАНОВКА ЛЕСОВ

Вам необходимо выполнить структурный анализ для нестандартных способов возведения строительных лесов. Расчеты и данные, используемые для анализа, предоставляются отдельным документом и доступны по запросу стороны, заинтересованной в данной информации.

10. КОНСТРУКЦИОННЫЕ МАТЕРИАЛЫ ЭЛЕМЕНТОВ

Все информации про изделия и параметры материалов, используемых для изготовления элементов лесов, представлены на информационных табличках прикрепленных к элементам лесов и дополнительно доступны по запросу у производителя лесов. Основным материалом приведенных элементов лесов является оцинкованная сталь с повышенным пределом пластичности $Re \geq 320$ Мпа (для элементов конструкций рам) или соответствующим образом $Re \geq 280$ Мпа (для настилов, во второстепенных элементах – сталь $Re \geq 235$ Мпа)

11. СИСТЕМА МАРКИРОВКИ ИЗДЕЛИЙ

Все изделия изготовленные ALTRAD-MOSTOSTAL, соответствуют требованиям системы качества ISO 9001, и имеют отметку, наносимую прочным образом (отпечаток символа в глубину $\approx 0,7$ мм) в местах обозначенных в технической документации. Дополнительно наносится наклейки производителя и/или покупателя по индивидуальному согласованию.

A 75 RRM - общий вид маркоровки

A 75 – постоянное обозначение производителя ALTRAD MOSTOSTAL в г. Седльце

M – буквенное обозначение месяца изготовления (изменяемое обозначение)

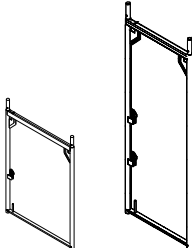
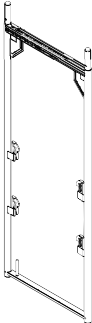

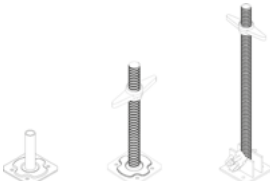
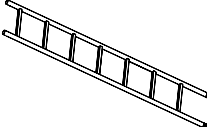
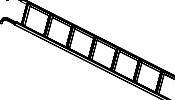
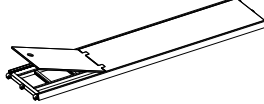
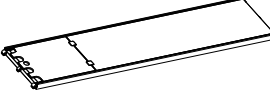
RR – цифровое обозначение года изготовления (изменяемое обозначение)

Symbol roku RR	
01 = 1995	20 = 2014
.....	21 = 2015
16 = 2010	22 = 2016
17 = 2011	23 = 2017
18 = 2012
19 = 2013	95 = 2089

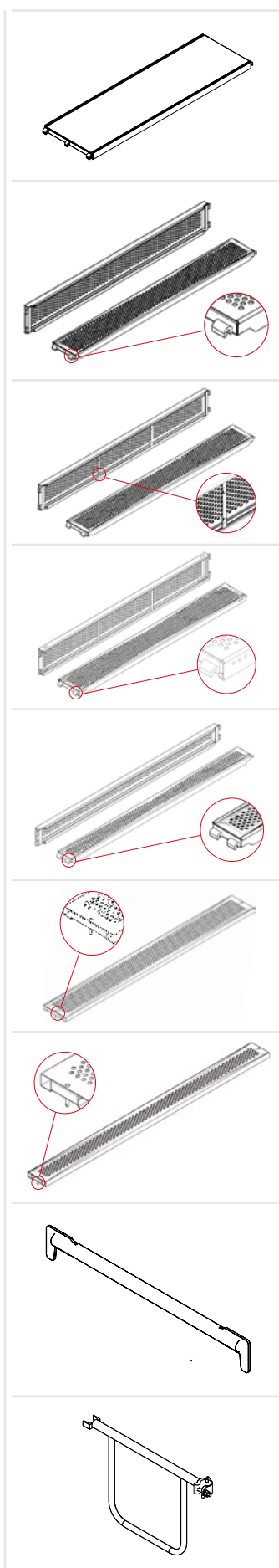
Symbol miesiąca M	
A – январь	G – июль
B – февраль	H – август
C – март	I – сентябрь
D – апрель	J – октябрь
E – май	K – ноябрь
F – июнь	L – декабрь

Маркировка может быть дополнена номером допуска соответствующего внутреннего рынка, напр. U 190, U 846, U 886, U 887. Дополнительные обозначения размещаются в конце основной маркировки. Положение маркировки указано на схемах изделий.

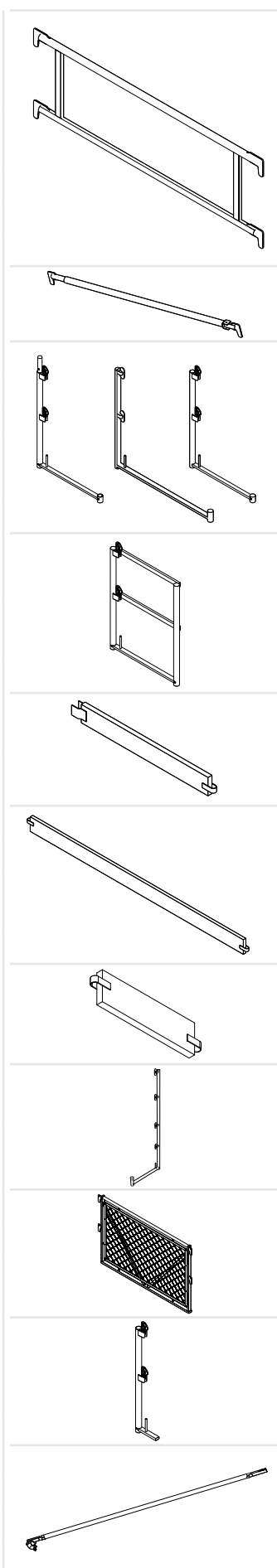
12. СПИСОК ЭЛЕМЕНТОВ

Наименование	Индекс	Масса [кг]	Рисунок	
Рама стальная 0,66 x 0,73 м	E281606	10,28		
Рама стальная 1,00 x 0,73 м	E281610	12,76		
Рама стальная 1,50 x 0,73 м	E281615	16,20		
Рама стальная 2,00 x 0,73 м	E281620	19,27		
Рама стальная 0,66 x 1,09 м	E281206	14,44		
Рама стальная 1,00 x 1,09 м	E281210	16,79		
Рама стальная 2,00 x 1,09 м	E281220	24,75		
Рама алюминиевая 0,66 x 0,73 м	E282206	5,12		
Рама алюминиевая 1,00 x 0,73 м	E282210	6,43		
Рама алюминиевая 1,50 x 0,73 м	E282215	8,23		
Рама алюминиевая 2,00 x 0,73 м	E282220	9,73		
Рама стальная PLUS 0,66 x 0,73 м	E202029	10,36		
Рама стальная PLUS 1,00 x 0,73 м	E202028	13,17		
Рама стальная PLUS 1,50 x 0,73 м	E202027	16,20		
Рама стальная PLUS 2,00 x 0,73 м	E202026	19,80		
Рама стальная PLUS 2,00 x 0,36 м	E202018	17,94		
Рама алюминиевая PLUS 0,66 x 0,73 м	E203010	4,64		
Рама алюминиевая PLUS 1,00 x 0,73 м	E203011	6,05		
Рама алюминиевая PLUS 2,00 x 0,73 м	E203012	9,40		
Стальная рама Plus – двойные поручни 0,73 x 2,00 м	E202036	21,02		
Рама обходная 2,00 x 0,73 м	E202019	25,24		
Рама обходная 2,00 x 0,73 м	E280520	22,84		
Подставка стальная обыкновенная	E511200	1,38		
Подставка стальная регулируемая 0,4 м	E511204	3,39		
Подставка стальная регулируемая 0,6 м	E511206	4,28		
Подставка стальная регулируемая 0,8 м	E511208	5,20		
Подставка стальная регулируемая 1,5 м	E511313	9,45		
Подставка стальная регулируемая откидная 0,8 м	E511408	7,81		
Лестница для настилов, запасная часть 2,45 x 0,40 м	E492601	4,60		
Лестница стальная межъярусная 2,14 x 0,34 м	E511600	11,68		
Лестница стальная межъярусная 2,78 x 0,34 м	E511601	14,06		
Настил ЕСО с поперечиной 2,57 x 0,61 м	E492125	23,81		
Настил ЕСО с поперечиной 3,07 x 0,61 м	E492130	29,10		
Помост переходный Plus без лестницы 0,61 x 2,07 м	E492020	15,96		
Помост переходный Plus без лестницы 0,61 x 3,07 м	E492030	24,30		

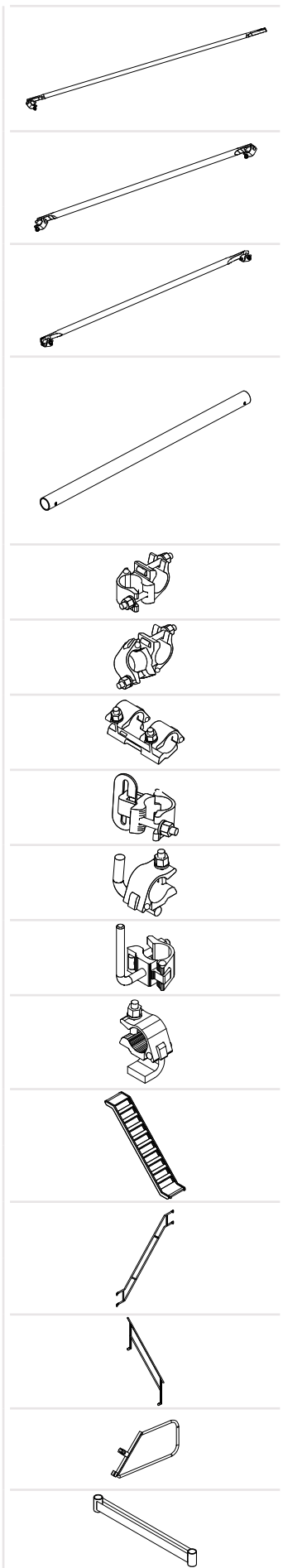
Алюминиево-фанерный сплошной настил PLUS 0,61 x 0,73 м	E491907	6,07
Алюминиево-фанерный сплошной настил PLUS 0,61 x 1,09 м	E491910	8,75
Алюминиево-фанерный сплошной настил PLUS 0,61 x 1,57 м	E491915	11,92
Алюминиево-фанерный сплошной настил PLUS 0,61 x 2,07 м	E491920	15,53
Алюминиево-фанерный сплошной настил PLUS 0,61 x 2,57 м	E491925	18,80
Алюминиево-фанерный сплошной настил PLUS 0,61 x 3,07 м	E491930	24,06
Настил стальной 0,32 x 0,73 м - U	E491307	6,09
Настил стальной 0,32x1,09 м - U	E491310	8,54
Настил стальной 0,32x1,40 м - U	E491314	10,31
Настил стальной 0,32x1,57 м - U	E491315	11,84
Настил стальной 0,32x2,07 м - U	E491320	15,34
Настил стальной 0,32x2,57 м - U	E491325	18,70
Настил стальной 0,32x3,07 м - U	E491330	22,13
Настил стальной с поперечиной 0,32 x 1,57 м	E491415	12,04
Настил стальной с поперечиной 0,32 x 2,07 м	E491420	15,74
Настил стальной с поперечиной 0,32 x 2,57 м	E491425	19,10
Настил стальной с поперечиной 0,32 x 3,07 м	E491430	22,56
Настил ECO с поперечиной 0,32 x 2,57 м	E491625	16,15
Настил ECO с поперечиной 0,32 x 3,07 м	E491630	18,85
Настил стальной дополнительный 0,19 x 0,73 м	E491807	4,63
Настил стальной дополнительный 0,19 x 1,09 м	E491810	6,57
Настил стальной дополнительный 0,19 x 1,57 м	E491815	9,29
Настил стальной дополнительный 0,19 x 2,07 м	E491820	11,92
Настил стальной дополнительный 0,19 x 2,57 м	E491825	14,64
Настил стальной дополнительный 0,19 x 3,07 м	E 491830	17,37
Настил стальной дополнительный (перекидной) 0,3 x 1,0 м	E494310	5,14
Настил стальной дополнительный (перекидной) 0,3 x 1,5 м	E494315	7,39
Настил стальной дополнительный (перекидной) 0,3 x 2,0 м	E494320	9,65
Настил стальной дополнительный (перекидной) 0,3 x 2,5 м	E494325	11,90
Настил дополнительный 0,19 x 0,7 м	E494407	2,84
Настил дополнительный 0,19 x 1,0 м	E494410	3,92
Настил дополнительный 0,19 x 1,5 м	E494415	5,70
Настил дополнительный 0,19 x 2,0 м	E494420	7,49
Настил дополнительный 0,19 x 2,5 м	E494425	9,27
Настил дополнительный 0,19 x 3,0 м	E494430	11,06
Поручень одинарная стальная 0,73 м	E283607	1,55
Поручень одинарная стальная 1,09 м	E283610	2,17
Поручень одинарная стальная 1,57 м	E283615	3,00
Поручень одинарная стальная 2,07 м	E283620	3,86
Поручень одинарная стальная 2,57 м	E 283625	4,70
Поручень одинарная стальная 3,07 м	E 283630	5,58
Поручень фронтальный 0,73 м	E283907	3,72
Поручень фронтальный 1,09 м	E283910	4,66
Поручень двойной 0,73 м	E283007	3,80
Поручень двойной 1,09 м	E283010	4,76



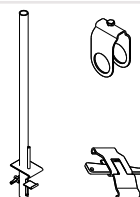
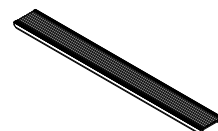
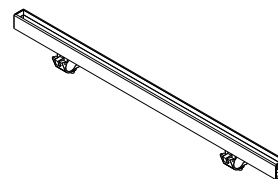
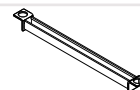
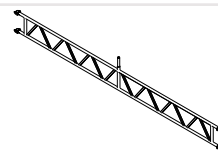
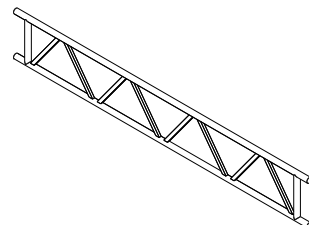
Поручень двойной 1,57 м	E284215 stal.	7,40
Поручень двойной 2,07 м	E284220 stal.	9,13
Поручень двойной 2,57 м	E284225 stal.	11,51
Поручень двойной 3,07 м	E284230 stal.	13,24
Поручень двойной 1,57 м	E284315 alu.	3,48
Поручень двойной 2,07 м	E284320 alu.	4,28
Поручень двойной 2,57 м	E284325 alu.	5,08
Поручень двойной 3,07 м	E284330 alu.	5,89
Поручень стальной раздвижной 1,60-2,62 м	E283700	7,16
Стойка стальная для поручня 0,73 x 1,00 м	E202089	6,64
Стойка стальная для поручня 0,73x1,00 м	E202091	5,86
Стойка стальная для поручня 1,09 x 1,00 м	E202092	6,50
Стойка стальная для поручня 0,73 x 1,00 м	E282007	5,89
Стойка стальная для поручня 1,09 x 1,00 м	E282010	6,53
Стойка алюминиевая для поручня 0,73 x 1,00 м	E203083	2,97
Рама фронтальная стальная 0,73 x 1,00 м	E202023	11,34
Рама фронтальная стальная 1,09 x 1,00 м	E202024	13,20
Рама фронтальная стальная 0,73 x 1,00 м	E283307	12,53
Рама фронтальная стальная 1,09 x 1,00 м	E283310	14,43
Рама фронтальная алюминиевая 0,73x1,0 м	E203080	5,69
Бортовая доска поперечная 0,73 м	E286807	1,70
Бортовая доска поперечная 1,09 м	E286810	2,72
Бортовая доска продольная 1,09 м	E286813	2,94
Бортовая доска продольная 1,57 м	E286815	4,15
Бортовая доска продольная 2,07 м	E286820	5,40
Бортовая доска продольная 2,57 м	E286825	6,70
Бортовая доска продольная 3,07 м	E286830	7,90
Бортик поперечный 0,15 x 0,54 м	E286805	1,54
Стойка для защитной сетки 0,73 x 2,00 м	E285911	15,20
Стойка для защитной сетки 1,09 x 2,00 м	E285912	16,90
Защитная сетка 1,57 м	E285015	16,92
Защитная сетка 2,07 м	E285020	21,52
Защитная сетка 2,57 м	E285025	25,10
Защитная сетка 3,07 м	E285030	28,64
Стойка поручня стальная - 1,0 м	E202085	5,25
Стойка поручня стальная 1,00 м	E282700	4,15
Стойка поручня алюминиевая 1,00 м	E282800	2,28
Стойка поручня алюминиевая 1,0 м	E203084	2,44
Связь диагональная 1,57 x 2,00 м	E284715	6,27
Связь диагональная 2,07 x 2,00 м	E284720	6,45
Связь диагональная 2,57 x 2,00 м	E284725	7,25
Связь диагональная 3,07 x 2,00 м	E284730	8,14



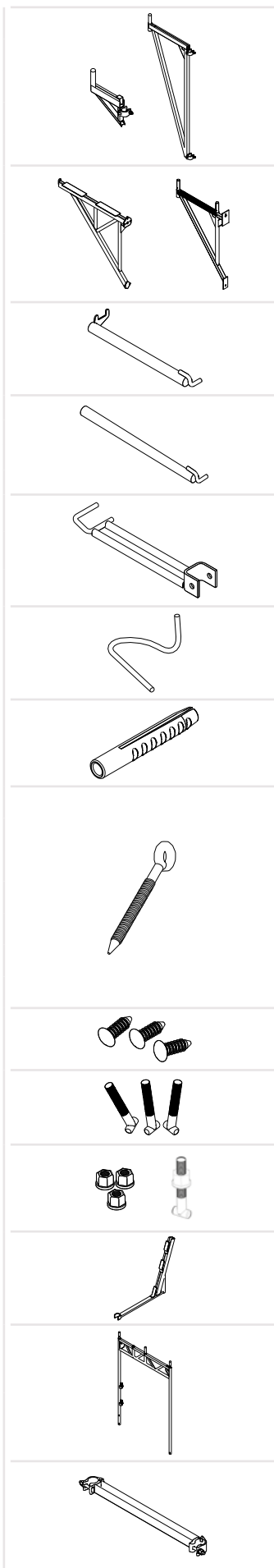
Связь диагональная с клиновым соединением 1,57 x 2,00 м	E284815	6,65
Связь диагональная с клиновым соединением 2,07 x 2,00 м	E284820	6,63
Связь диагональная с клиновым соединением 2,57 x 2,00 м	E284825	7,43
Связь диагональная с клиновым соединением 3,07 x 2,00 м	E284830	8,33
Связь горизонтальная стальная 2,07 м	E283820	8,13
Связь горизонтальная стальная 2,57 м	E283825	9,77
Связь горизонтальная стальная 3,07 м	E283830	11,40
Связь поперечная 1,75 м	E285179	4,99
Связь поперечная 1,95 м	E285119	5,52
Труба универсальная стальная 0,048 x 1,00 м	E440510	3,58
Труба универсальная стальная 0,048 x 2,00 м	E440520	7,16
Труба универсальная стальная 0,048 x 3,00 м	E440530	10,70
Труба универсальная стальная 0,048 x 4,00 м	E440540	14,30
Труба универсальная стальная 0,048 x 5,00 м	E440550	17,90
Труба универсальная стальная 0,048 x 6,00 м	E440560	21,50
Хомут нормальный	E581119	1,25
Хомут вращаемый 0,40 x 2,45 м	E581319	1,20
Хомут продольный	E581419	1,50
Хомут перильный с клином	E284600	0,90
Хомут анкерный	E284610	0,99
Держатель бортика	E284615	0,85
Разъемный зажим	E284620	1,06
Лестница алюминиевая 0,64 x 2,57 м	E286225	25,23
Лестница алюминиевая 0,64 x 3,07 м	E286230	30,00
Лестница алюминиевая 2,57 м	E286325	16,00
Лестница алюминиевая 3,07 м	E286330	17,80
Внутренний поручень лестницы	E286300	11,85
Поручень одинарный	E286305	4,38
Начальный U-ригель лестницы 0,73 м	E286207	3,07

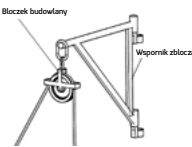
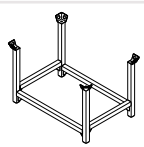
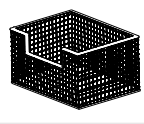
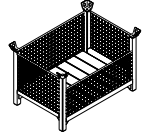
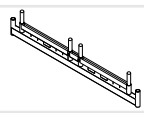
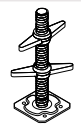
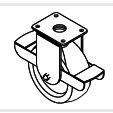
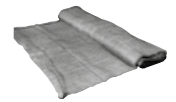

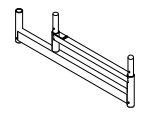


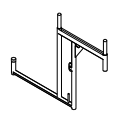
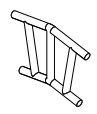



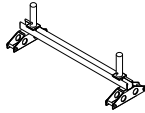


Решетчатая арочная балка стальная 0,40 x 3,00 м	E503330	29,22
Решетчатая арочная балка стальная 0,40 x 3,24 м	E503332	31,14
Решетчатая арочная балка стальная 0,4x4,0 м	E503340	39,28
Решетчатая арочная балка стальная 0,40 x 4,24 м	E503342	39,67
Решетчатая арочная балка стальная 0,40 x 5,24 м	E503352	48,55
Решетчатая арочная балка стальная 0,4x6,0 м	E503360	57,42
Решетчатая арочная балка стальная 0,40 x 6,24 м	E503362	58,03
Решетчатая арочная балка стальная 0,4x3,24 м	E503230	36,40
Решетчатая арочная балка стальная 0,4x4,24 м	E503240	45,60
Решетчатая арочная балка стальная 0,4x5,24 м	E503250	52,33
Решетчатая арочная балка стальная 0,4x6,24 м	E503260	61,12
Решетчатая арочная балка алюминиевая 0,4x3,0 м	E501230	12,70
Решетчатая арочная балка алюминиевая 0,4x4,0 м	E501240	17,00
Решетчатая арочная балка алюминиевая 0,4x5,24 м	E501252	20,96
Решетчатая арочная балка алюминиевая 0,4x6,0 м	E501260	24,70
Решетчатая арочная балка алюминиевая 0,4x6,24 м	E501262	25,12
Решетчатая арочная балка алюминиевая 0,4x8,0 м	E501280	32,40
Решетчатая арочная балка алюминиевая 0,5x3,24 м	E501330	14,97
Решетчатая арочная балка алюминиевая 0,5x4,24 м	E501340	18,79
Решетчатая арочная балка алюминиевая 0,5x5,24 м	E501350	22,60
Решетчатая арочная балка алюминиевая 0,5x6,24 м	E501360	26,43
Решетчатая арочная балка алюминиевая 0,50 x 8,24 м	E501380	34,03
Балка переходная стальная 0,40 x 5,14 м	E503152	56,00
Балка переходная стальная 0,40 x 6,14 м	E503162	62,13
Ригель решетчатой арочной балки 0,73 м	E503407	2,80
Соединитель решетчатой арочной балки с присоединяемыми элементами 0,44 м	E502000	2,20
Траверса мостовая алюминиевая 0,6 м	E501006	2,70
Траверса мостовая алюминиевая 0,9 м	E501009	3,30
Траверса мостовая алюминиевая 1,2 м	E501012	3,80
Траверса мостовая алюминиевая 1,6 м	E501016	5,20
Траверса мостовая алюминиевая 1,9 м	E501019	5,80
Траверса мостовая алюминиевая 3,0 м	E501030	8,50
Траверса мостовая алюминиевая 4,0 м	E501040	10,20
Траверса мостовая алюминиевая 5,0 м	E501050	12,70
Траверса мостовая алюминиевая 6,0 м	E501060	15,20
Переключатель алюминиевая 4,25 м	E491042	32,70
Переключатель алюминиевая 5,2 м	E491052	39,68
Переключатель алюминиевая 6,1 м	E491061	46,90
Переключатель алюминиевая 7,1 м	E491071	53,51
Стойка алюминиевая для поручней. Скоба поручневая. Скоба для алюминиевой переключателя.	E491001	2,50
Стойка алюминиевая для поручней. Скоба поручневая. Скоба для алюминиевой переключателя.	E491002	0,30
Стойка алюминиевая для поручней. Скоба поручневая. Скоба для алюминиевой переключателя.	E491003	0,30



Кронштейн стальной с зажимом (консоль) 0,36 x 0,28 м	E285539	3,40
Кронштейн стальной с зажимом (консоль) 0,73 x 1,76 м	E285589	19,40
Кронштейн стальной с зажимом (консоль) 0,73 x 0,38 м	E285579	6,54
Кронштейн стальной с зажимом (консоль) 1,09 x 0,38 м	E285519	10,64
Кронштейн стальной с зажимом (консоль) 0,50 x 0,30 м	E285550	5,15
Кронштейн стальной с анкерровкой 0,73 м	E285590	16,10
Кронштейн стальной с анкерровкой 1,50 м	E285515	41,10
Соединитель анкерный с крюком 0,60 м	E286606	2,74
Соединитель анкерный дистанционный с крюком 0,4 м	E286504	1,66
Соединитель анкерный дистанционный с крюком 0,8 м	E286508	2,96
Соединитель анкерный дистанционный с крюком 1,3 м	E286513	4,58
Соединитель анкерный дистанционный с крюком 1,5 м	E286515	4,94
Предохранение настила 0,36 м	E285403	0,99
Предохранение настила 0,73 м	E285407	1,75
Предохранение настила 1,09 м	E285410	2,48
Шплинт предохраняющий	E511100	0,10
Дюбель пластмассовый 14 / 70 мм	E511907	0,03
Дюбель пластмассовый 14 / 100 мм	E511910	0,03
Болт анкерный с петлей 0,12 м	E511012	0,20
Болт анкерный с петлей 0,16 м	E511016	0,25
Болт анкерный с петлей 0,19 м	E511019	0,30
Болт анкерный с петлей 0,23 м	E511023	0,40
Болт анкерный с петлей 0,28 м	E511028	0,50
Болт анкерный с петлей 0,30 м	E511030	0,55
Болт анкерный с петлей 0,35 м	E511035	0,60
Заглушка	E511800	0,01
Болт с молотковой головкой	E581301	0,10
Фланцевая гайка	E581302	0,04
Консоль кровельная защитная 0,73 м	E288501	5,65
Рама переходная стальная 1,5x2,2 м	E202195	34,54
Рама переходная стальная 1,50 x 2,20 м	E281515	35,96
Ригель поперечный 0,73 м	E285379	3,40
Ригель поперечный 1,09 м	E285319	6,14

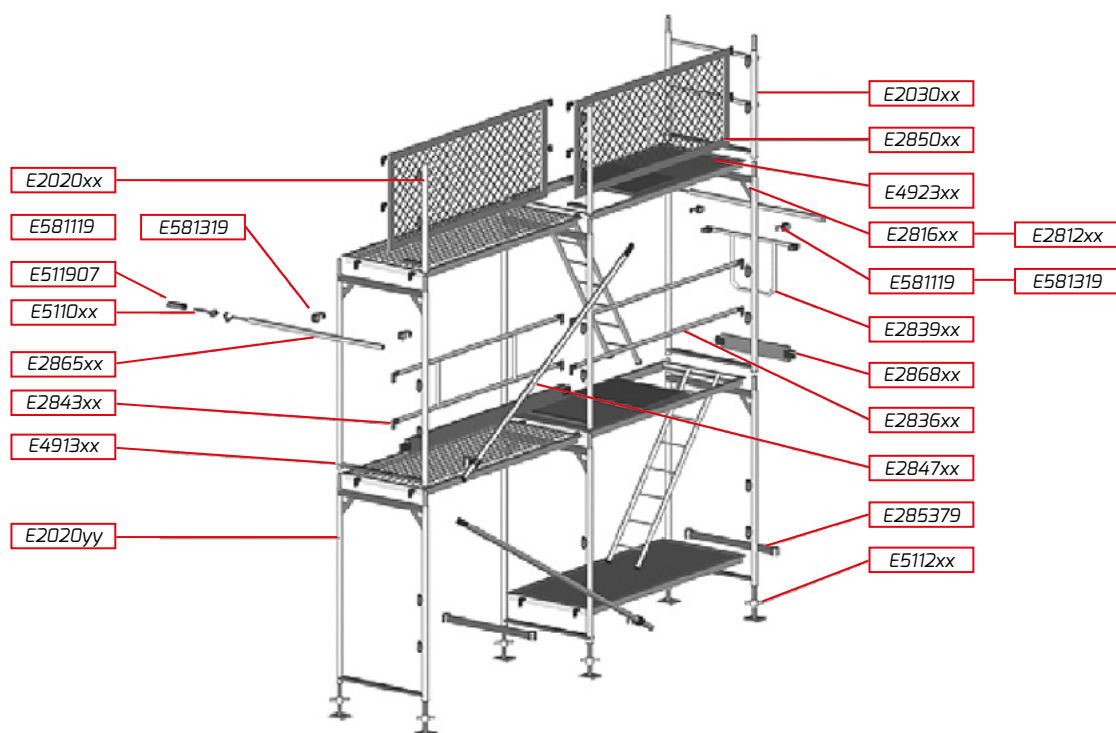


Стрела для поднятия груза. Грузоподъемность стрелы	E552100	7,86	
Стрела для поднятия груза. Грузоподъемность стрелы	E552000	3,00	
Паддон Модуль	E822800	40,20	
Паддон Модуль	E823800	29,00	
Корзина с сеткой Модуль 0,68 x 1,08 м	E822900	30,40	
Поддон с сеткой	E822808	69,70	
Поддон с сеткой	E823808	69,70	
Балка ходовая 1,09 x 2,60 м	E571110	37,76	
Балка ходовая 0,73 x 1,90 м	E571173	26,34	
Подставка с двумя гайками 0,40 м	E571175	4,10	
Колесо ходовое	MP-116	4,00	
Сетка лесов 2,57 x 10 м	E732025	0,05	
Сетка лесов 3,07 x 10 м	E732030	0,06	
Брезентовый тент для лесов 2,60 x 10 м	E733725	0,18	
Брезентовый тент для лесов 3,10 x 10 м	E733730	0,18	
Ригель редуционный (балка адаптационная стальная) 0,73 x 1,09 м	E281402	12,85	
Монтажная стойка (опережающая) 2,00 м	E206600	6,82	
Телескопический поручень 2,07 м – 3,7 м	E206700	4,23	
Телескопический поручень 1,5 м – 2,07 м	E206800	3,45	
Рама навеса стальная и алюминиевая 1,00 м	E281525 stal.	15,22	
Рама навеса стальная и алюминиевая 1,00 м	E281530 alu.	7,96	
Балка кровельная стальная 0,4 x 0,80 м	E502140	8,20	
Консоль балки 0,73 м	E503507	5,99	

Ригель балки стальной 0,28 x 0,91 м	E503573	7,47	
Несущая балка карнизная 0,4 x 0,62 м	E501940	5,59	
Электрический подъемник Mini 60S	E552606	56,00	
Электрический подъемник Maxi 120S	E552612	65,00	
Электрический подъемник Maxi 150S	E552615	65,00	

13. ПРИМЕРНЫЙ КОМПЛЕКТ – РАМНЫЕ ЛЕСА

Ниже представлена базовая комплектация рамных лесов с индексами элементов (список элементов: см.



14. ТАБЛИЦЫ – НАГРУЗОК НАСТИЛОВ И ПОДСТАВОК

Таблица 1. Нагрузки на настилы

Класс нагрузок согласно EN-12 811							
№	Тип настила	3,07	2,57	2,07	1,57	1,09	0,73
1.	Стальные настилы 0,32 E4913xx; 4914xx; 4916xx; 4955xx; 4956xx;	4 кл. (3,0 кН/м ²)	5 кл. (4,5 кН/м ²)	6 кл. (6 кН/м ²)	6 кл. (6 кН/м ²)	6 кл. (6 кН/м ²)	6 кл. (6 кН/м ²)
2.	Настилы стальные дополн 0,19 E491810xx	6 кл. (6,0 кН/м ²)	6 кл. (6,0 кН/м ²)	6 кл. (6,0 кН/м ²)	6 кл. (6,0 кН/м ²)	6 кл. (6,0 кН/м ²)	6 кл. (6,0 кН/м ²)
3.	Настилы алюм.-фанерные 0,61 E4920xx; 4919xx; 4921xx	3 кл. (2,0 кН/м ²)	3 кл. (2,0 кН/м ²)	3 кл. (2,0 кН/м ²)	3 кл. (2,0 кН/м ²)	3 кл. (2,0 кН/м ²)	3 кл. (2,0 кН/м ²)

Длина - L [м]							
№	Тип настила	3,0	2,50	2,0	1,50	1,0	0,70
4.	Настил дополн 0,30 E4943xx	3 кл. (2,0 кН/м ²)	4 кл. (3,0 кН/м ²)	5 кл. (4,5 кН/м ²)	6 кл. (6,0 кН/м ²)	6 кл. (6,0 кН/м ²)	6 кл. (6,0 кН/м ²)
5.	Настил дополн 0,19 E4944xx	4 кл. (3,0 кН/м ²)	5 кл. (4,5 кН/м ²)	6 кл. (6,0 кН/м ²)	6 кл. (6,0 кН/м ²)	6 кл. (6,0 кН/м ²)	6 кл. (6,0 кН/м ²)

Таблица 2. Вертикальная несущая способность подставок

Тип подставки	Вид подставки	Допустимое выкручивание гайки [см]				
		20	30	40	50	60
E511204	Опора регулируемая 0,4 м	40 кН	-	-	-	-
E511206	Опора регулируемая 0,6 м	40 кН	29 кН	22 кН	-	-
E511208	Опора регулируемая 0,8 м	40 кН	29 кН	22 кН	17 кН	15 кН
E511313	Опора регулируемая 1,5 м	40 кН	29 кН	22 кН	17 кН	15 кН
E511408	Регулируемая подставка опрокидывающаяся 0,8 м	40 кН	29 кН	22 кН	17 кН	15 кН

15. ПРОТОКОЛ ТЕХНИЧЕСКОЙ ПРИЕМКИ ЛЕСОВ



ПРОТОКОЛ ТЕХНИЧЕСКОЙ ПРИЕМКИ ЛЕСОВ

№ _____ ОТ _____
к договору № _____ ОТ _____

Подрядчик Доверенное лицо Телефон	Пользователь Доверенное лицо Телефон
Тип лесов: <input type="checkbox"/> Рамные <input type="checkbox"/> Настенные <input type="checkbox"/> Модульные Rotax <input type="checkbox"/> Свободно стоящие <input type="checkbox"/> Передвижные <input type="checkbox"/> Висячие <input type="checkbox"/> Фасадные <input type="checkbox"/>	Место сборки
Параметры лесов: Размерконструкции..... Размер сетки Нагрузка конструкции Допустимая нагрузка рабочих настилов..... кН/м ²	Предназначение лесов
Сопротивление заземлителя Ω	Дополнительное оборудование
Сроки очередных осмотров	

Заявление и подтверждение

- Монтажу, выданной производителем и требованиями БГТ. Монтаж произведен аттестованными рабочими.
- Изменения в конструкции лесов могут производиться исключительно подрядчиком.
- Вместе с этим протоколом подрядчик передает:
 - план лесов
 - инструкцию по монтажу лесов
 -
 -
- Производитель работ принимает настоящие леса в эксплуатацию без оговорок и подтверждает, что ознакомлен с нормами и правилами эксплуатации лесов.
- Перед использованием лесов производитель работ должен проверить их техническое состояние и целостность.
- Комиссия в составе, указанном ниже, подтверждает передачу лесов после монтажа и принятия лесов в эксплуатацию.

a) - Производитель работ
b) - Производитель работ
c) - Подрядчик

имя и фамилия
должность
подпись

Дата демонтажа лесов:

ЗАПИСКИ

A series of horizontal dotted lines for writing notes.

ЗАПИСКИ

A series of horizontal dotted lines for writing notes, spanning the width of the page.



MOSTOSTAL
ОПАЛУБОЧНЫЕ
СИСТЕМЫ
ЛЕСА

ALTRAD-MOSTOSTAL Spółka z o.o.
ul. Starzyńskiego 1, 08-110 Siedlce - Poland
Tel. +48 25 644 72 84 - Tel. +48 25 644 82 93 - Email: handlowy@altrad-mostostal.pl
www.altrad-mostostal.pl

04.2023

