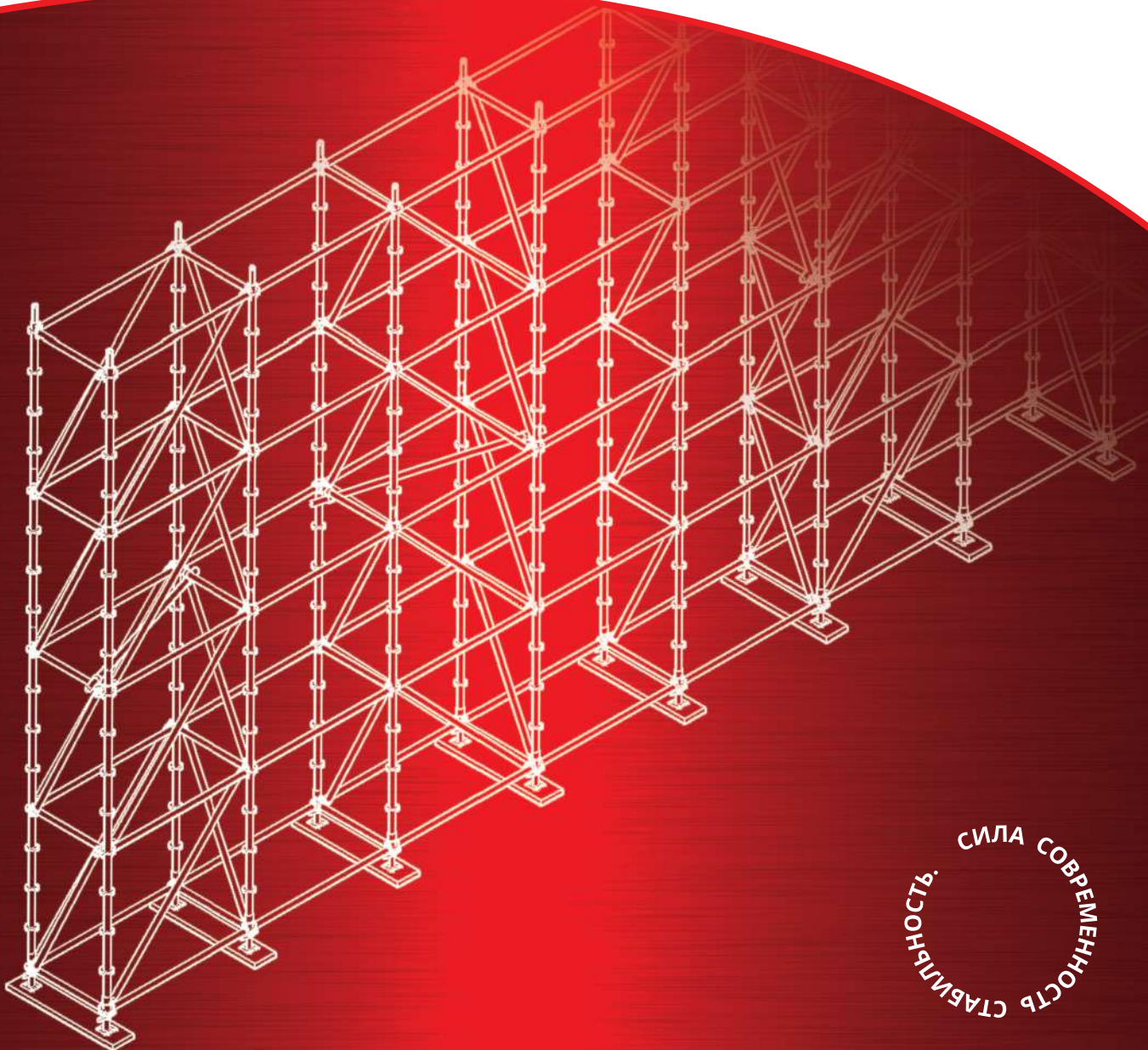




MOSTOSTAL  
ОПАЛУБОЧНЫЕ  
СИСТЕМЫ  
ЛЕСА

# МОДУЛЬНЫЕ ЛЕСА ROTAH PLUS

КАТАЛОГ



СИЛА СОВРЕМЕННОСТЬ  
СТАБИЛЬНОСТЬ







MOSTOTAL  
RUSZTOWANIA  
SZALUNKI

# МОДУЛЬНЫЕ ЛЕСА ROTAX PLUS

КАТАЛОГ



[www.altrad-mostostal.pl](http://www.altrad-mostostal.pl)

СТАБИЛЬНОСТЬ.  
СИЛА  
СОВРЕМЕННОСТЬ





# Содержание

---

<b>I Леса модульные ROTAX Plus</b>	
1. Вступление	4
2. Способы применения	5
3. Пример сборки ROTAX Plus	5
<b>II Леса модульные – ROTAX Plus (общая и техническая информация)</b>	
4. ROTAX – допустимые нагрузки	6
<b>III Леса модульные – ROTAX Plus – составные элементы</b>	
5. Элементы ROTAX	8
<b>IV Леса модульные – ТРИБУНЫ – составные элементы</b>	
6. Элементы трибун	33
<b>V Леса модульные – ТРИБУНЫ – пример сборки</b>	
7. Трибуна Altrad Event – установка сценических настилов	41
8. Трибуна Altrad Event – установка стальных настилов	43
<b>VI Леса модульные – ROTAX Plus – таблицы</b>	
9. Рабочая нагрузка ферм	44
10. Рабочая нагрузка крепежей	45
11. Рабочая нагрузка настилов	45
12. Допустимое расхождение для перекидных настилов из дерева или досок	46
13. Установка перфорированных настилов на ригели	46
14. Допустимая нагрузка регулируемых опор	47
<b>VII Леса модульные – ROTAX Plus – арочный проезд</b>	
15. Проезды арочные	47
<b>VIII Леса модульные – ROTAX Plus – алюминиевые подмости</b>	
16. Алюминиевые подмости	48
<b>IX Леса модульные – ROTAX Plus – пример сборки передвижных лесов</b>	
17. Передвижные вышки-туры околостенные - система ROTAX Plus	50
18. Передвижные вышки-туры подпотолочные - система ROTAX Plus	51
<b>X Леса модульные – ROTAX Plus – лестницы</b>	
19. Лестница свободностоящая – система ROTAX Plus	52
20. Лестница свободностоящая с несущей балкой – система ROTAX Plus	53
21. Лестница, устанавливаемая при конструкции строительных лесов – система ROTAX Plus	54
<b>XI Протокол технической приемки строительных лесов</b>	55
<b>XII Наш офис</b>	56

# I МОДУЛЬНЫЕ ЛЕСА ROTAX PLUS

## 1. Вступление

В данном издании каталога «Модульные строительные леса ROTAX Plus» мы поместили ряд новых решений, которые были внедрены в производство лесов в течение последних четырех лет.

В наше предложение мы добавили систему трибун, частично основанную на классических элементах системы ROTAX Plus.

Среди целой гаммы уже имевшихся элементов Вы также здесь найдете очередные очень практичные их модификации.

Данный каталог мы сделали для Вас немного упрощенным, а его структуру более интуитивной, чтобы Вам удобнее было им пользоваться.

В данном издании появились новые рисунки, иллюстрирующие применение отдельных элементов системы ROTAX Plus, что делает этот каталог более приятным для чтения.

Также мы добавили дополнительные полезные таблицы, облегчающие подбор нужных элементов данной системы к проектируемым Вами конструкциям лесов, что делает их оптимальнее как с точки зрения технической, так и экономической.

Среди новинок Вы здесь найдете новую опору, новые ригели, балки лестниц – элементы для строительства лестничных конструкций, базирующихся на классических стальных помостах.

- ROTAX Plus это всегда современные, инновационные и экономичные решения.
- ROTAX Plus это система логичного и быстрого монтажа строительных лесов.
- ROTAX Plus это гарантия безопасности на стройке.



Кафедральный собор - Radom



## 2. Применение

Системные строительные леса ROTAX Plus применяют как:

- пространственные леса;
- леса нетипичной формы;
- рабочие платформы на высоте;
- опорные (несущие) конструкции – опорные башни;
- передвижные леса;
- висящие строительные леса;
- фасадные леса.

Помимо этого на базе лесов ROTAX можно составлять внешние лестничные башни, для создания коммуникационных вертикалей между этажами. Бывают они как односторонние, так и двусторонние. Лестничные башни представляют собой свободностоящие конструкции (крепящиеся к зданию) или могут быть частью конструкции лесов, неразрывно с ней связанные.

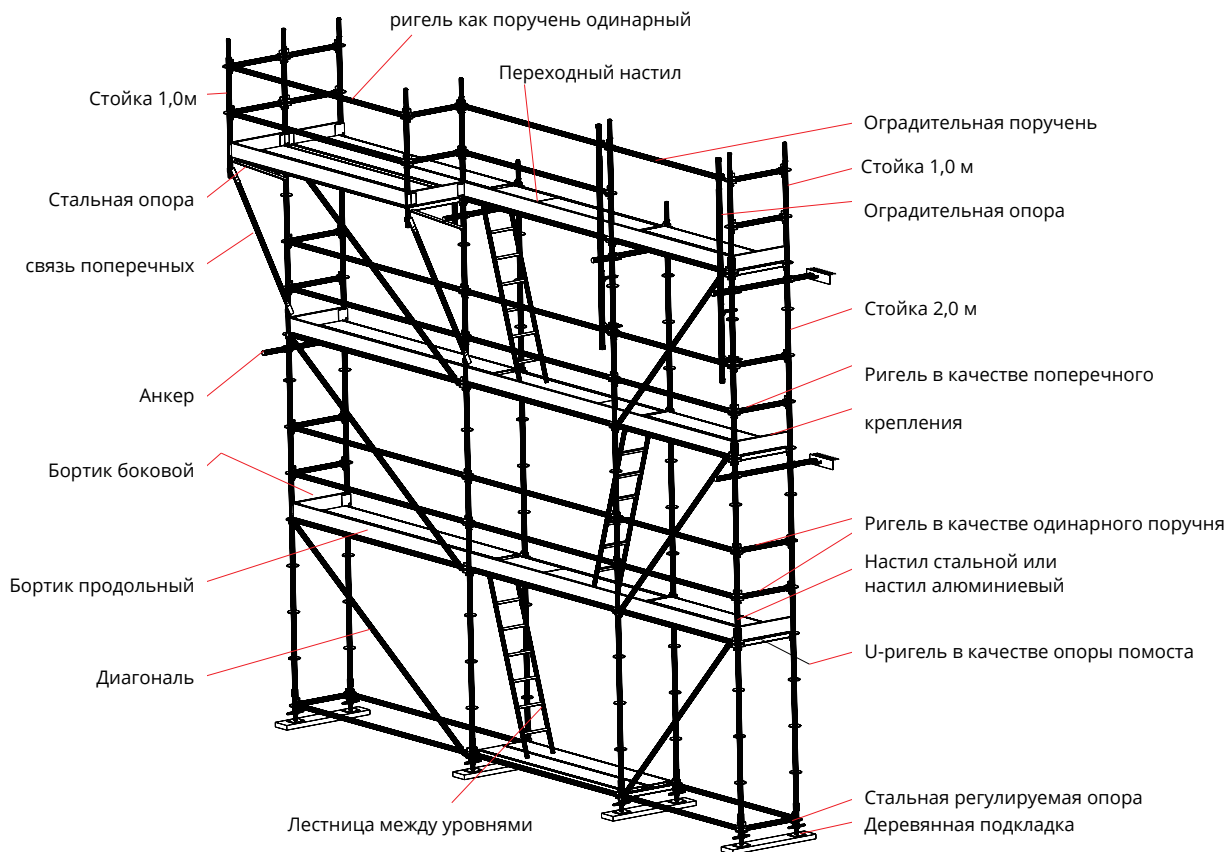
Стандартно лестничные башни монтируются с высотой уровня 3,07 м или 2,57 м. Составляются они из серийных элементов системы, добавляя только алюминиевые лестницы и внешние и внутренние поручни.

Лестничные башни облегчают доступ на нужный этаж здания, где происходит монтаж опалубки, бетонирование или иные строительные работы. Леса ROTAX Plus могут монтироваться на колесах (передвижные). Тогда данная платформа оборудуется осью и колесами. Такая конструкция может применяться при строительных, монтажных работах в местах, где не требуется или невозможна установка постоянной конструкции.

Система ROTAX Plus оптимально подходит к нетипичным объектам с необычными формами. Это возможно благодаря стальным и алюминиевым фермам, которые позволяют на:

- подвеску помостов, особенно при строительстве платформ (ферма с U-профилем);
- создание проездов под лесами, навесов над конструктивными элементами зданий.

## 3. Пример конструкции ROTAX Plus



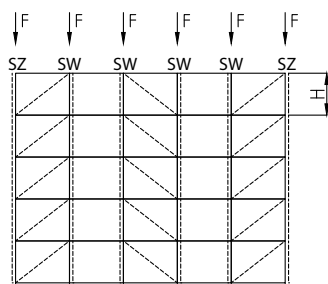


## II МОДУЛЬНЫЕ ЛЕСА ROTAX PLUS ОБЩАЯ И ТЕХНИЧЕСКАЯ ИНФОРМАЦИЯ

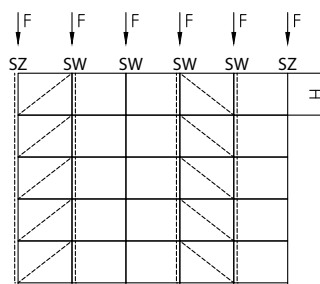
### 4. Нагрузки

Таблица 1. Максимальные нагрузки на стойки в конструкциях лесов

Длина поля (м)	Допустимая нагрузка стоек F (кН)			
	Расстановка 1/2 – жесткое крепление в каждом втором поле		Расстановка 1/3 – жесткое крепление в каждом третьем поле	
	Стойки внутренние SW	Стойки внешние SZ	Стойки внутренние SW	Стойки внешние SZ
<b>высота этажа Н = 2,0 м</b>				
0,73	42,1	36,0	36,9	34,6
1,09	46,1	37,7	43,2	36,8
1,57	46,2	37,7	46,1	37,2
2,07	45,8	37,7	45,3	37,0
2,57	44,9	37,2	44,5	36,7
3,07	44,0	36,7	43,7	36,3
<b>высота этажа Н = 1,0 м</b>				
0,73	68,4	68,4	66,7	66,7
1,09	69,8	69,4	67,6	67,6
1,57	72,1	69,2	68,0	68,0
2,07	71,9	68,7	69,2	68,1
2,57	71,4	68,3	69,5	67,7
3,07	70,7	67,8	69,2	67,2



Расстановка 1/2:  
- жесткое крепление в каждом втором поле



Расстановка 1/3:  
- жесткое крепление в каждом третьем поле

SW - стойка внутренняя  
SZ - стойка внешняя

Таблица 2. Нагрузки допустимые узла Rotax Plus

Изгибающий момент	$M_y = \pm 63,0 \text{ кНсм}$		Горизонтальная сила	$V_y = \pm 6,2 \text{ кН}$	
Вертикальная поперечная сила (одинарное соединение)	$V_z = \pm 17,3 \text{ кН}$		Крутящий момент	$M_T = \pm 38,7 \text{ кНсм}$	
Вертикальная поперечная сила, передаваемая через щит с отверстиями	$\sum V_z = \pm 48,8 \text{ кН}$		Нормальная осевая сила	$N = \pm 20,2 \text{ кН}$	
Изгибающий момент	$M_z = \pm 14,5 \text{ кНсм}$				

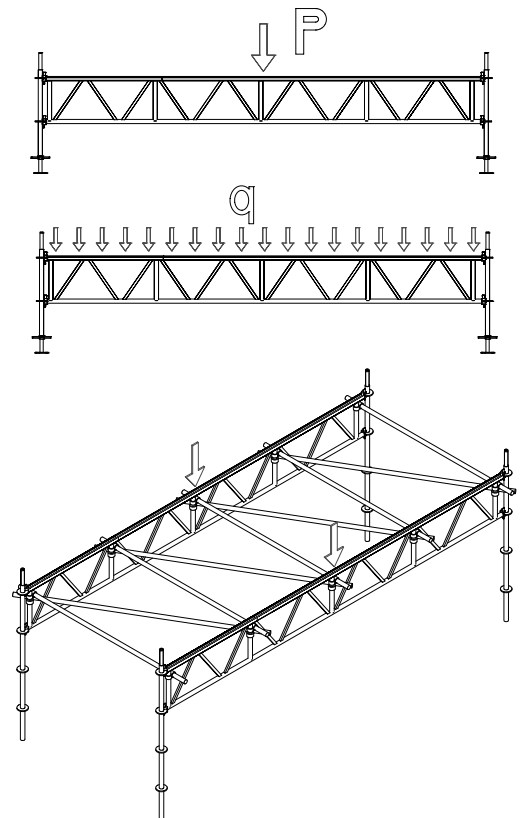
Таблица 3. Допустимая нагрузка жесткого крепления Rotax Plus

	Высота поля (м)	Длина поля (м)	Сила нормальная NV кН
Растяжение	2	0,73	16,3
	2	1,09	
	2	1,57	
	2	2,07	
	2	2,57	
	2	3,07	
сжатие	2	0,73	13,87
	2	1,09	11,80
	2	1,57	9,29
	2	2,07	7,39
	2	2,57	6,01
	2	3,07	4,98



Таблица 4. Рабочая нагрузка элементов системы Rotax Plus

Название элемента	Длина [м]	Нагрузка сосредоточена (P) в центре поля кН	Равномерно распределенная сегментная нагрузка (q) кН/м
O-rygiel	0,73	7,1	22,5
O-rygiel	1,09	5,6	11,5
O-rygiel	1,40	4,0	6,4
O-rygiel	1,57	3,6	5,2
O-rygiel	2,07	2,8	3,1
O-rygiel	2,57	2,3	2,0
O-rygiel	3,07	2,0	1,4
O-rygiel wzmocniony	1,09	11,2	21,8
O-rygiel podwójny	1,57	15,3	27,6
O-rygiel podwójny	2,07	11,5	13,9
O-rygiel podwójny	2,57	7,2	8,0
O-rygiel podwójny	3,07	6,0	4,3
U-rygiel	0,73	7,4	23,2
U-rygiel wzmocniony	1,09	9,7	19,0
U-rygiel wzmocniony	1,40	7,6	11,5
U-rygiel podwójny	1,57	9,6	16,3
U-rygiel podwójny	2,07	8,9	9,7
U-rygiel podwójny	2,57	6,2	5,7
U-rygiel podwójny	3,07	5,3	4,0
Dźwigar ROTAX*	3,07	28,6	14,5
Dźwigar ROTAX*	4,14	25,1	10,6
Dźwigar ROTAX*	5,14	21,1	8,4
Dźwigar ROTAX*	6,14	20,0	6,9



\* Верхний пояс стабилизируется при помощи соединения всех вертикальных столбиков балки прямо под верхним поясом в соответствии со схемой, представленной рядом.

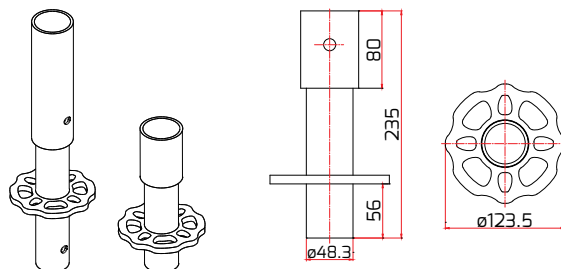
# III МОДУЛЬНЫЕ ЛЕСА ROTAX PLUS СОСТАВНЫЕ ЭЛЕМЕНТЫ

## 5. Элементы ROTAX

### ■ 1. Стартовый элемент

Служит для выравнивания нижнего уровня, а также для крепления вертикальных стоек. На ней имеется фланец, на который могут крепиться горизонтальные ригели. Может служить расширительным элементом.

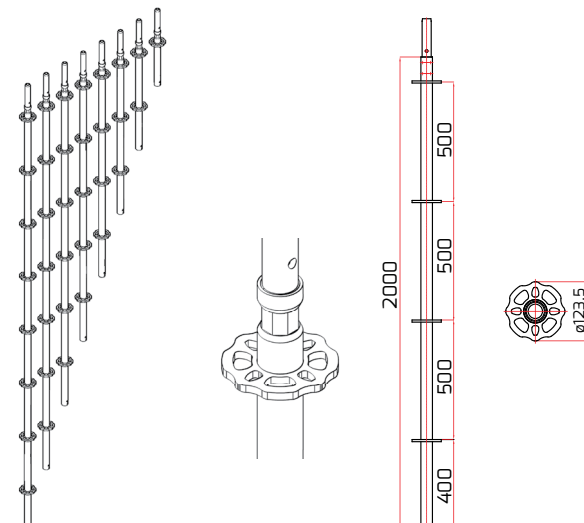
Индекс	Размер [м]	Масса [кг]
E371300	0,23	1,59
E371302	0,43	2,50



### ■ 2. Стойка

Основной несущий элемент лесов. Сделан из трубы диаметром 48,3 мм. По всей длине стойки, на расстоянии каждые 0,5 м расположены фланцы, к которым можно крепить до 8 ригелей или диагоналей.

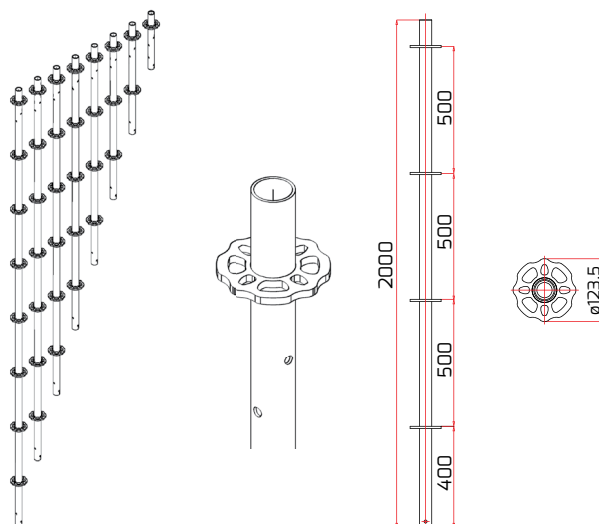
Индекс	Размер [м]	Масса [кг]
E371405	0,5	3,18
E371410	1,0	5,45
E371415	1,5	7,72
E371420	2,0	10,00
E371425	2,5	12,20
E371430	3,0	14,54
E371435	3,5	16,78
E371440	4,0	19,00



### ■ 3. Стойка без наконечника

Элемент применяется в конструкциях стен и платформ (последний ярус).

Индекс	Размер [м]	Масса [кг]
E371505	0,5	2,27
E371510	1,0	4,54
E371515	1,5	6,81
E371520	2,0	9,07
E371525	2,5	11,30
E371530	3,0	13,60
E371540	4,0	18,15

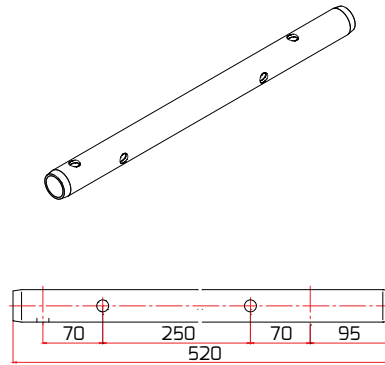




#### ■ 4. Наконечник

Служит для крепления стоек без наконечника.  
Применяется вместе с болтом М12 и гайкой

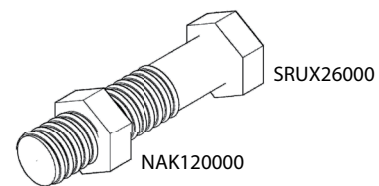
Индекс	Размер [м]	Масса [кг]
E371600	0,52	1,77



#### ■ 5. Стойка с установочным элементом

Соединительный элемент.

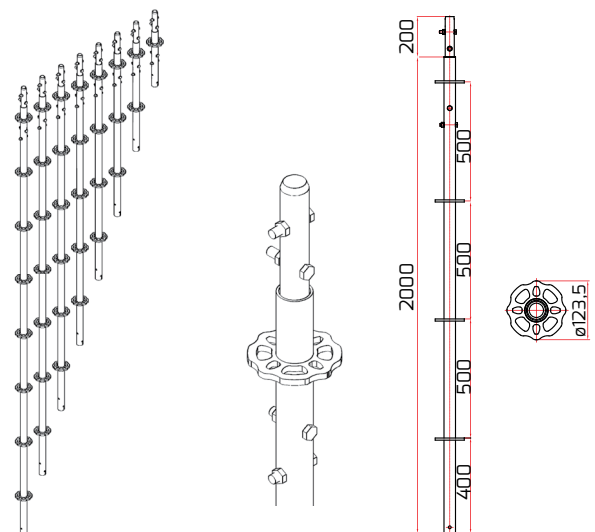
Индекс	Размер [м]	Масса [кг]
SRUX26000	12x60	0,04
NAK120000	—	0,01



#### ■ 6. Стойка с установочным элементом

Применяется для монтажа более высоких и опорных лесов. Болты позволяют соединять стойки между собой.

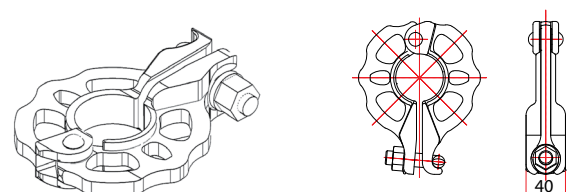
Индекс	Размер [м]	Масса [кг]
E371605	0,55	4,43
E371610	1,0	6,71
E371615	1,5	8,98
E371620	2,0	11,20
E371625	2,5	13,50
E371630	3,0	15,70
E371635	3,5	18,00
E371640	4,0	20,30




#### ■ 7. Фланец накладной

Служит дополнительным конструктивным узлом на стойках ROTAX в любом положении. На него можно закрепить до 6 дополнительных элементов: ригели, диагонали.

Индекс	Размер [м]	Масса [кг]
E371200	—	1,15

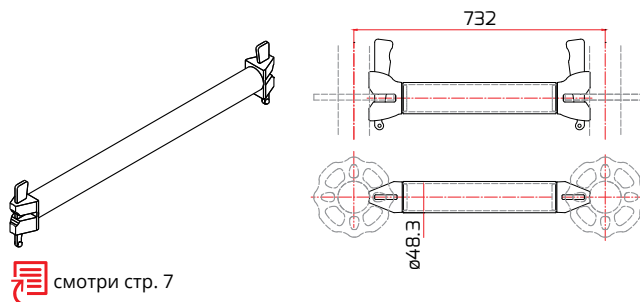


 смотри стр. 45

## 8. Ригель горизонтальный

Элемент конструкции, который служит для придания жесткости и является поручнем ограждения.

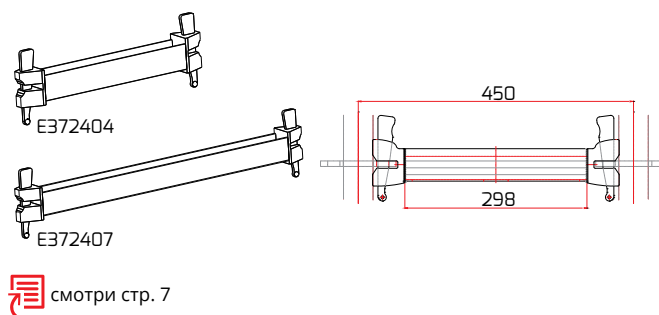
Индекс	Размер [м]	Масса [кг]
E371804	0,39	2,06
E371805	0,45	2,13
E371807	0,73	3,29
E371810	1,09	4,56
E371814	1,40	5,68
E371815	1,57	5,56
E371820	2,07	7,08
E371825	2,57	9,07
E371830	3,07	10,10



## 9. U-ригель поперечный

U-ригель служит для закрепления настилов с креплением на u-профиль

Индекс	Размер [м]	Масса [кг]
E372404	0,45	2,22
E372407	0,73	3,16

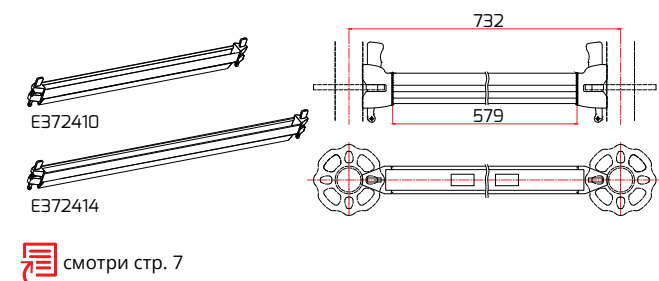


## 10. U-ригель усиленный

Усиленный u-ригель служит для закрепления настилов с креплением на u-профиль.

Индекс	Размер [м]	Масса [кг]
E372410	1,09	6,21
E372414*	1,4	7,94

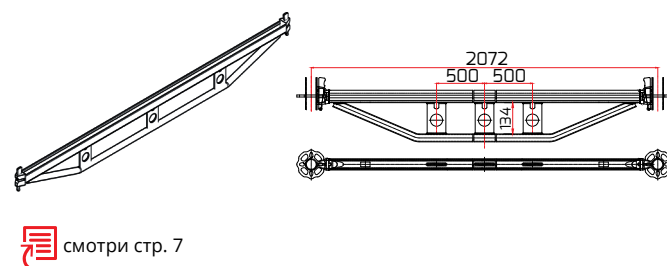
\* На заказ



## 11. U-ригель двойной

Ригель с U-профилем, соответственно усиленный позволяет устанавливать настилы при большем шаге между стойками. Применяется для монтажа платформ.

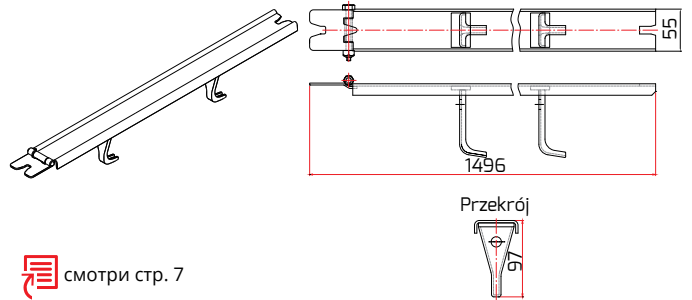
Индекс	Размер [м]	Масса [кг]
E373515	1,57	9,75
E373520	2,07	12,80
E373525	2,57	15,90
E373530	3,07	18,90



## ■ 12. Защита настила

Защищает настил от выпадения из U-ригеля.

Индекс	Размер [м]	Масса [кг]
E374503	0,36	0,61
E374507	0,73	1,33
E374510	1,09	1,96
E374514	1,40	2,74
E374515	1,57	3,00
E374520	2,07	4,00
E374525	2,57	4,93
E 374530	3,07	5,87

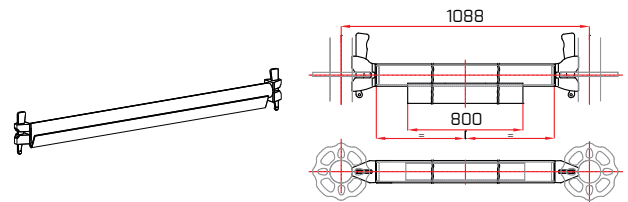


смотри стр. 7

## ■ 13. О-ригель усиленный

Усиленный ригель применяется для установки настилов с креплением на О-профиль.

Индекс	Размер [м]	Масса [кг]
E372210	1,09	6,46

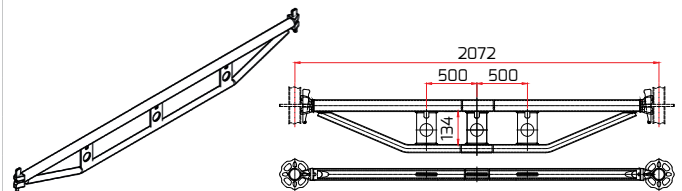


смотри стр. 7

## ■ 14. О-ригель двойной

Ригель с О-профилем, соответственно усиленным, позволяет укладывать настилы при большем шаге между стойками. Применяется для платформ.

Индекс	Размер [м]	Масса [кг]
E373615	1,57	10,17
E373620	2,07	13,37
E373625	2,57	16,50
E373630	3,07	19,78



смотри стр. 7



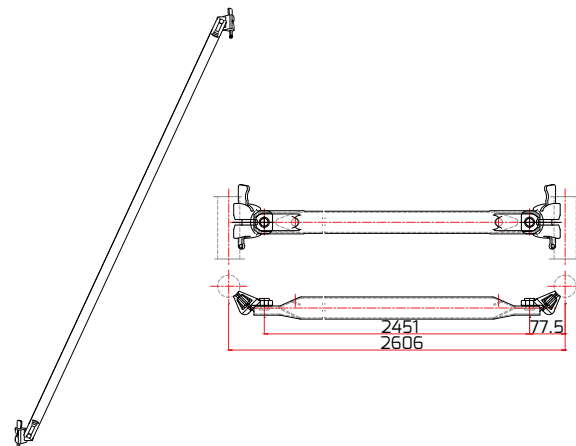
Работы на фасаде здания аэропорта



## 15. Вертикальная стяжка

На обоих концах располагаются подвижные оголовники с неснимающимся клином, вбиваемом в отверстие фланца, приспособленном для разной длины шага установки лесов. Элемент служит для придания жесткости конструкции.

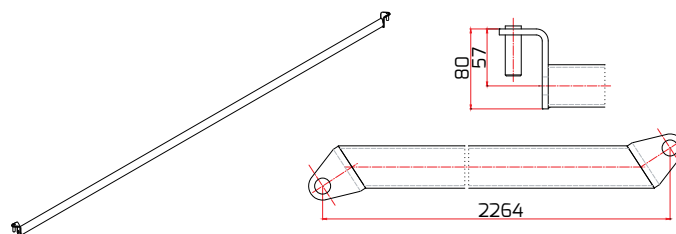
Индекс	Размер [м]	Масса [кг]
E373107	0,73x2,0	7,88
E373110	1,09x2,0	8,26
E373114	1,40x2,0	8,69
E373115	1,57x2,0	8,97
E373120	2,07x2,0	9,92
E373125	2,57x2,0	10,99
E373130	3,07x2,0	12,10
E373207	0,73x1,0	5,15
E373215	1,57x1,0	6,86
E373220	2,07x1,0	8,12
E373221	2,07x0,5	7,59
E373225	2,57x1,0	9,46
E373230	3,07x1,0	10,83



## 16. Стяжка горизонтальная

Придает жесткость конструкции в горизонте, в промежутках между настилами, а также в местах с досками настила.

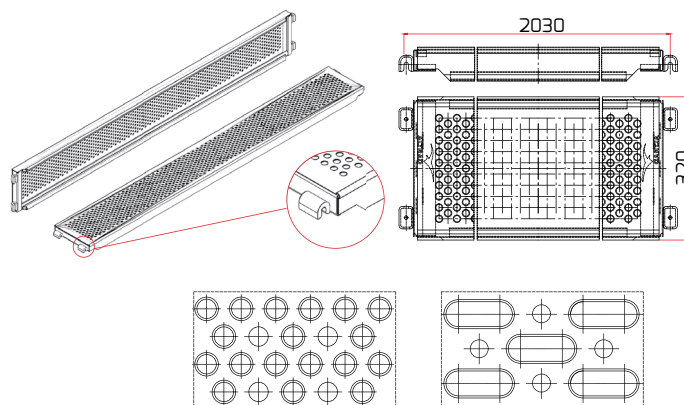
Индекс	Размер [м]	Масса [кг]
E373320	2,07x1,09	6,53
E373325	2,57x1,09	7,75
E373330	3,07x1,09	8,95
E373425	2,57x0,73	7,45
E373430	3,07x0,73	8,75




## 17. Настил с U-креплением, стальной

Настил перфорированный с противоскользящей поверхностью, с креплением на U-профиль. Универсальный настил для лесов с шириной конструкции 0,73 м (2 настила) или 1,9 м (3 настила), а также настил расширительный, крепящийся на кронштейн.

Индекс	Размер [м]	Масса [кг]
E491307	0,32x0,73	5,89
E491310	0,32x1,09	8,19
E491314	0,32x1,40	10,31
E491315	0,32x1,57	11,31
E491320	0,32x2,07	14,55
E491325	0,32x2,57	17,77
E491330	0,32x3,07	21,00



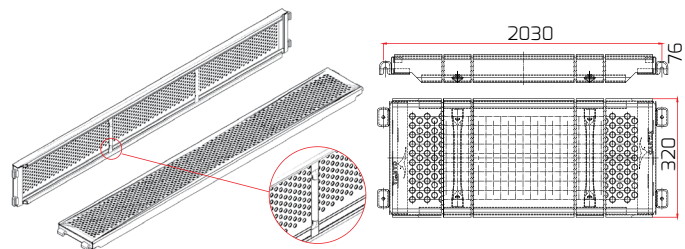
Типы перфорации

 смотри стр. 45

### ■ 18. Настил стальной с поперечиной

Стальной перфорированный настил с эргономичными поперечинами, являющимися дополнительными держателями (ручками) для монтажника. Прекрасно подходят при частой перестановке лесов.

Индекс	Размер [м]	Масса [кг]
E491415	0,32x1,57	12,04
E491420	0,32x2,07	15,74
E491425	0,32x2,57	19,10
E491430	0,32x3,07	22,56

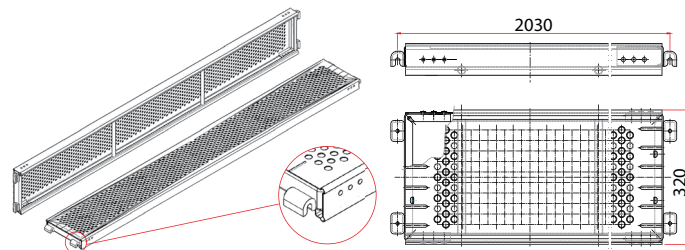


смотри стр. 45

### ■ 19. Настил ECO стальной с поперечиной

Легкий перфорированный настил с противоскользящей поверхностью с креплениями на U-профиль. Настилы ECO легче и дешевле обычных стальных настилов, но имеющие такие же параметры прочности.

Индекс	Размер [м]	Масса [кг]
E491625	0,32x2,57	16,15
E491630	0,32x3,07	18,85

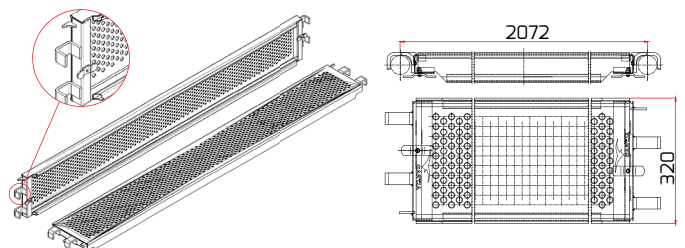


смотри стр. 45

### ■ 20. Настил с O-креплением, стальной

Настил перфорированный противоскользящий, с креплениями на O-ригель на конце.

Индекс	Размер [м]	Масса [кг]
E495607	0,32x0,73	6,72
E495610	0,32x1,09	9,17
E495614	0,32x1,40	11,23
E495615	0,32x1,57	12,47
E495620	0,32x2,07	15,96
E495625	0,32x2,57	19,32
E495630	0,32x3,07	22,76

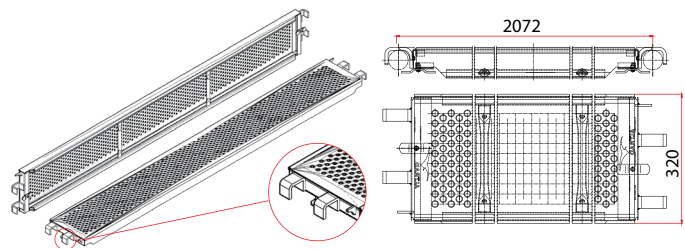


смотри стр. 45

### ■ 21. Настил стальной с O-креплением с поперечиной

Перфорированный противоскользящий настил, на концах которого расположены крепления на O-ригели. Эргономичные поперечины облегчают монтаж.

Индекс	Размер [м]	Масса [кг]
E495507	0,32x0,73	6,72
E495510	0,32x1,09	9,38
E495515	0,32x1,57	12,68
E495520	0,32x2,07	16,39
E495525	0,32x2,57	19,74
E495530	0,32x3,07	23,18

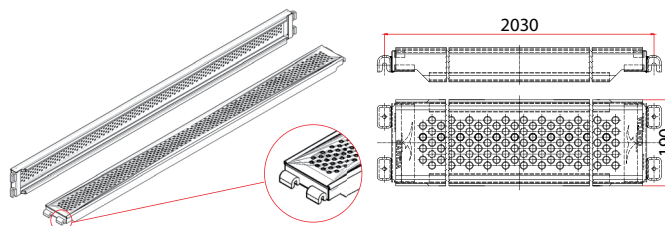



смотри стр. 45

## ■ 22. Стальной настил с U-креплением

Настил с креплением на U-профиль, перфорированный, противоскользящий.

Индекс	Размер [м]	Масса [кг]
E491807	0,19x0,73	4,63
E491810	0,19x1,09	6,57
E491815	0,19x1,57	9,29
E491820	0,19x2,07	11,92
E491825	0,19x2,57	14,64
E491830	0,19x3,07	17,37

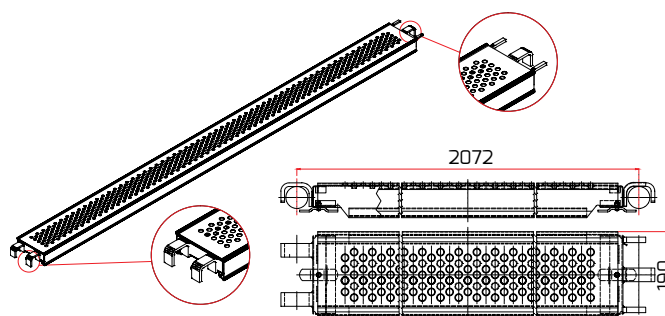


 смотри стр. 45

## ■ 23. Стальной настил с O-креплением

Настил с креплением на O-профиль, перфорированный, нескользящий.

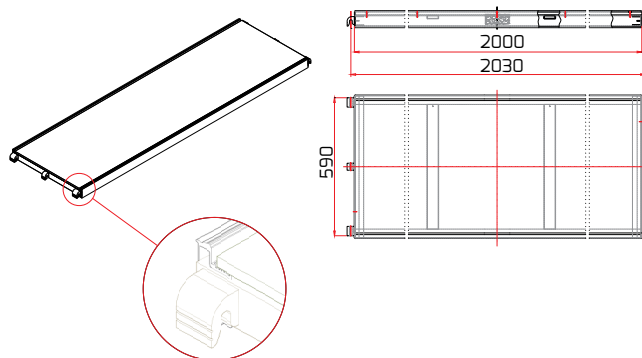
Индекс	Размер [м]	Масса [кг]
E491707	0,19x0,73	5,05
E491710	0,19x1,09	7,00
E491715	0,19x1,57	9,73
E491720	0,19x2,07	12,36
E491725	0,19x2,57	15,08
E491730	0,19x3,07	17,80




## ■ 24. Алюминиево-фанерный сплошной настил PLUS

Алюминиево-фанерный сплошной настил с противоскользящей поверхностью.

Индекс	Размер [м]	Масса [кг]
E491907	0,61x0,73	6,07
E491910	0,61x1,09	8,75
E491915	0,61x1,57	11,92
E491920	0,61x2,07	15,53
E491925	0,61x2,57	18,80
E491930	0,61x3,07	24,06



 смотри стр. 45



Азотная фабрика в Пулавах

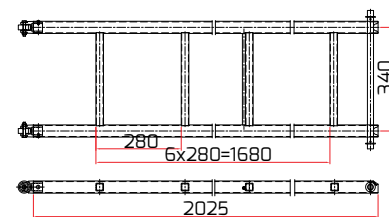
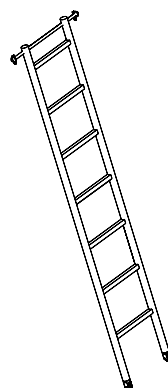




### ■ 25. Лестница для настилов

Алюминиевая лестница для алюминиевого настила с люком (E4923xx). Сменный элемент в комплекте с болтом и шайбой. Для настила также подходит лестница E492600.

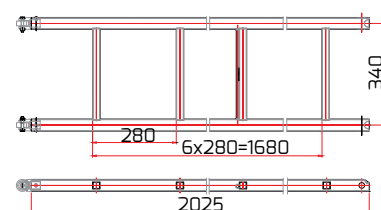
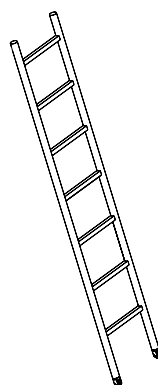
Индекс	Размер [м]	Масса [кг]
E492601	2,45x0,40	4,60



### ■ 26. Лестница алюминиевая для настила с люком

Дополнительный элемент. Без болта и шайбы.

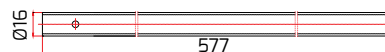
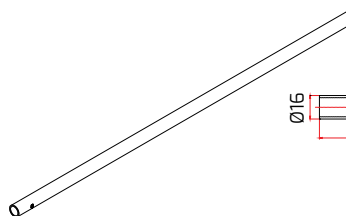
Индекс	Размер [м]	Масса [кг]
E492600	2,45x0,40	4,6



### ■ 27. Болт

Болт, крепящий лестницу к алюминиевому настилу. Дополнительный элемент.

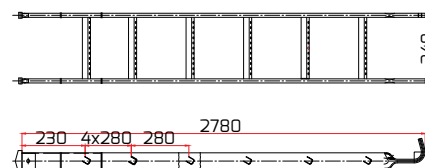
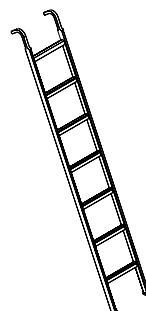
Индекс	Размер [м]	Масса [кг]
E492603	-	0,33



### ■ 28. Стальная лестница межуровневая

Лестница со ступенями из перфорированного противоскользящего листа. Применяется в комплекте с настилами E4925xx.

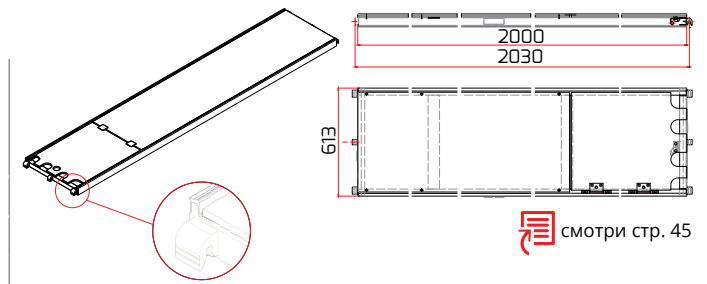
Индекс	Размер [м]	Масса [кг]
E511600	2,14x0,34	11,68



### ■ 29. Настил с люком Plus, без лестницы

Легкий настил с люком без лестницы (применяется в комплекте с межуровневой лестницей E511600).

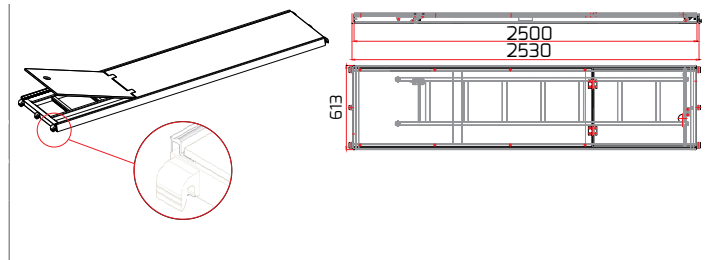
Индекс	Размер [м]	Масса [кг]
E492020	0,61x2,07	15,96
E492030	0,61x3,07	24,30



### ■ 30. Настил с люком Plus, без лестницы

Служит для создания коммуникационной вертикали. Оборудован алюминиевой лестницей (старый несущий профиль).

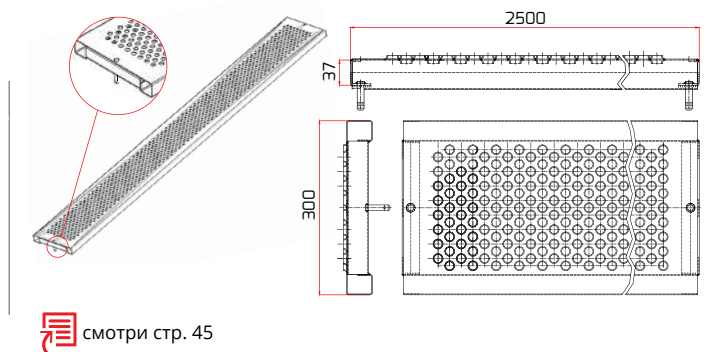
Индекс	Размер [м]	Масса [кг]
E492125	0,61x2,57	23,81
E492130	0,61x3,07	29,10



### ■ 31. Настил с люком Plus с лестницей

Служит для создания коммуникационной вертикали. Оборудован алюминиевой лестницей.

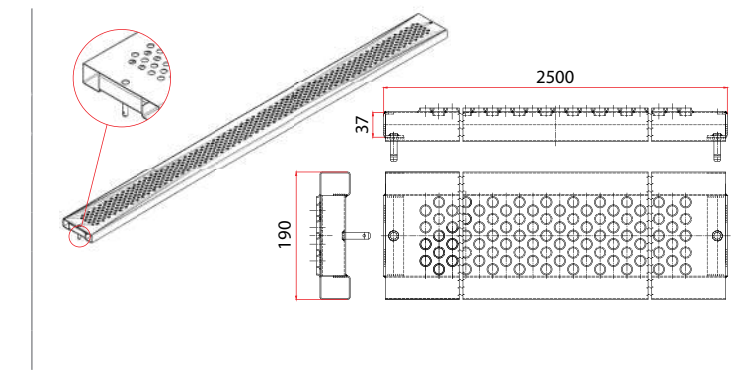
Индекс	Размер [м]	Масса [кг]
E494310	0,3x1,0	5,16
E494315	0,3x1,5	7,41
E494320	0,3x2,0	9,65
E494325	0,3x2,5	11,92



### ■ 32. Настил стальной дополнительный (перекидной)

Служит для заполнения проема между двумя конструкциями лесов (допустимая нагрузка – 2 кН)

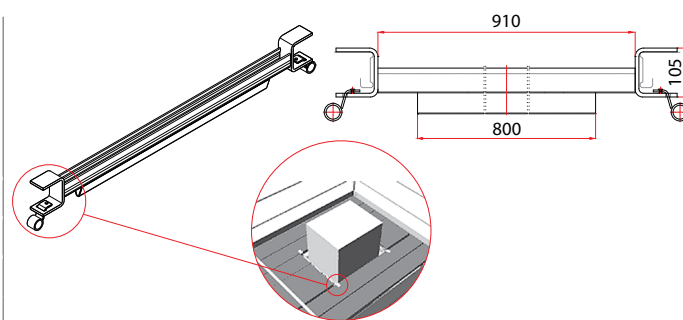
Индекс	Размер [м]	Масса [кг]
E494407	0,19x0,7	2,86
E494410	0,19x1,0	3,94
E494415	0,19x1,5	5,72
E494420	0,19x2,0	7,51
E494425	0,19x2,5	9,29
E494430	0,19x3,0	11,08



### ■ 33. U-ригель специальный

Элемент, крепящийся между настилами при помощи клиновых замков. Применяется при установке конструкции сложных форм.

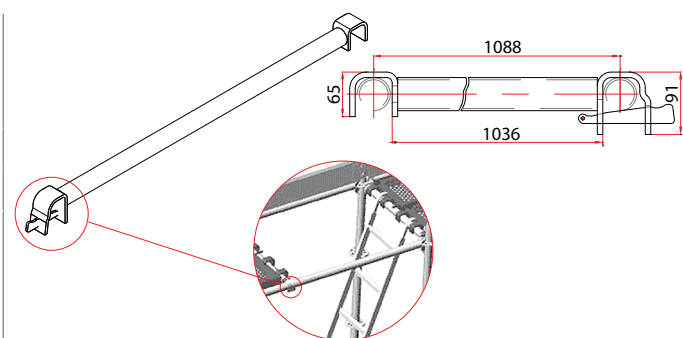
Индекс	Размер [м]	Масса [кг]
E372503	0,33	3,27
E372507	0,65	4,34
E372510	0,97	7,11



### ■ 34. Ригель накладной

Элемент, монтируемый на трубы/о-ригели. Служит для уменьшения шага конструкции.

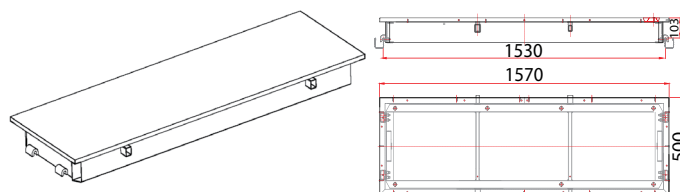
Индекс	Размер [м]	Масса [кг]
E372603	0,39	2,68
E372607	0,73	4,00
E372610	1,09	5,17



### ■ 35. Настил сценический алюминиевый

Алюминиево-фанерные настилы для установки сценических платформ на основе ROTAX. Крепятся на U-профиль.

Индекс	Размер [м]	Масса [кг]
E499115	0,5x1,57	17,90
E499120	0,5x2,07	23,10
E499125	0,5x2,57	28,20
E499130	0,5x3,07	35,50
E499215	0,57x1,57	19,50
E499225	0,57x2,57	30,90



Мост Звезинецкий во Вроцлаве

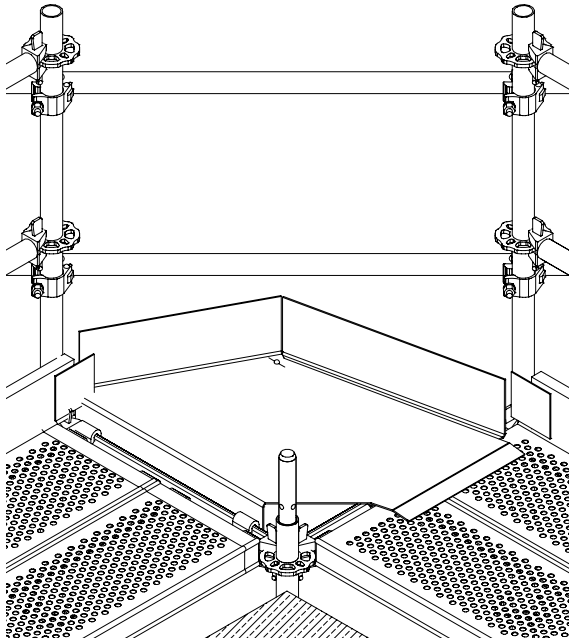


### ■ 36. Угловой настил регулируемый 45-90°

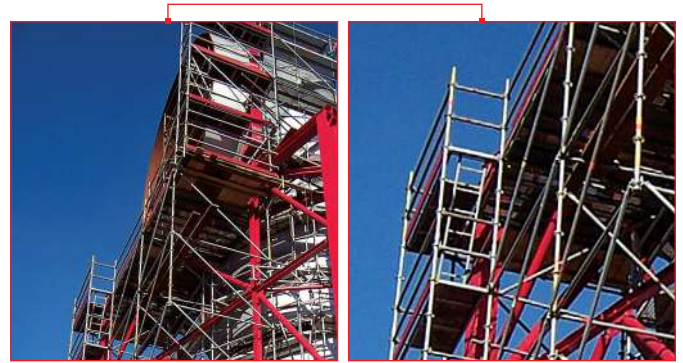
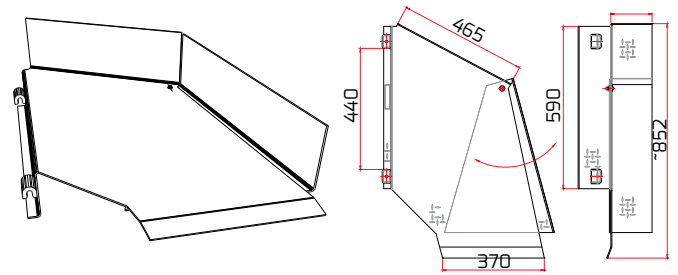
Служит для заполнения углового промежутка конструкции.

Индекс	Размер [м]	Масса [кг]
E493700	—	19,08

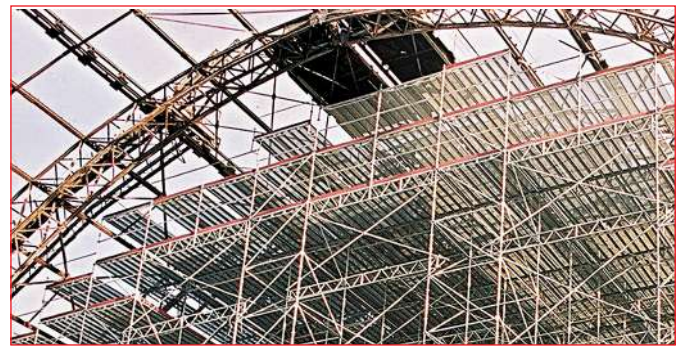
\* На заказ



Применение углового регулируемого настила 45-90°



Электростанция в Остроленке



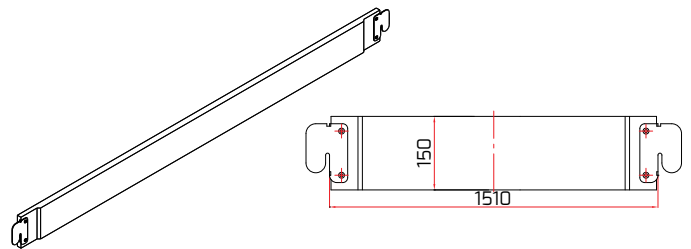
Киевский вокзал - Москва

### ■ 37. Бортик настила ROTAX, дерево

Элемент защиты. Сделан из дерева. Вешается на крепления между вертикальной опорой и клином U-ригеля. Монтируется на высоте настила, защищает от падения с высоты.

Индекс	Размер [м]	Масса [кг]
E375107	0,15x0,73	1,97
E375110	0,15x1,09	2,85
E375115	0,15x1,57	4,05
E375120	0,15x2,07	5,29
E375125	0,15x2,57	6,53
E375130	0,15x3,07	7,76

\* na zamówienie - wysokość 0,20 m

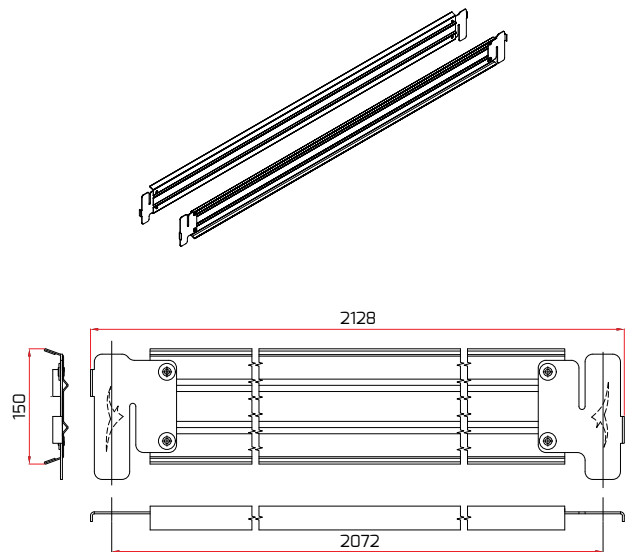




### ■ 38. Бортик стальной

Элемент защиты, стальной. Вешается при помощи крепежей, между вертикальной стойкой и клином U-ригеля. Монтируется на высоте настила. Защищает рабочих от падения с высоты.

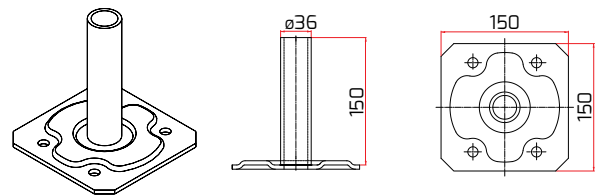
Индекс	Размер [м]	Масса [кг]
E375607	0,15x0,73	2,26
E375610	0,15x1,09	3,18
E375615	0,15x1,57	4,43
E375620	0,15x2,07	5,73
E375625	0,15x2,57	7,02
E375630	0,15x3,07	8,32



### ■ 39. Опора стальная обычная

Служит для установки конструкции лесов, которые не требуют регулировки по высоте. Состоит из «пятки» площадью 150x150 мм и установочного элемента с диаметром 36 мм.

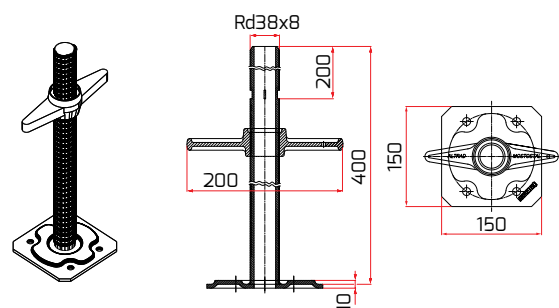
Индекс	Размер [м]	Масса [кг]
E511200	0,15	1,38




### ■ 40. Винтовая опора стальная регулируемая. Опора регулируемая с «барашком»

Опоры разной высоты служат для выравнивания неровностей поверхности. Площадь 150 x 150 мм. С винтовой резьбой и с установочным барашком. Мелкая резьба предотвращает выкручивание барашка (в раме должно оставаться не меньше, чем 15 см винтовой оси опоры) и его утерю. При высоте домкрата 40 см длина раскручивания – 20 см, при высоте 60 см – длина раскручивания 40 см, при высоте 80 см – длина раскручивания 60 см. Допустимая нагрузка на опору составляет 3 т.

Индекс	Размер [м]	Масса [кг]
E511204	0,40	3,39
E511206	0,60	4,28
E511208	0,80	5,20
E511313	1,50	9,52
E511506	0,60	4,20

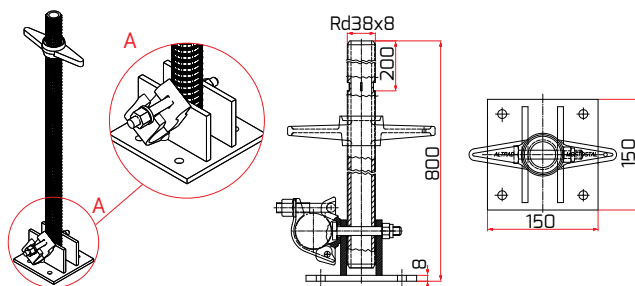


 смотри стр. 47

#### ■ 41. Винтовая опора стальная регулируемая поворотная

С винтовой резьбой на стержне, который крепится с возможностью вращения на подставке площадью 150 x 150 мм гайкой и зажимом. Диаметр стержня 48,3 мм. Служит для установки рамы на наклонной поверхности.

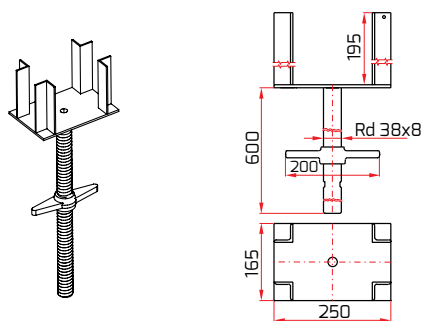
Индекс	Размер [м]	Масса [кг]
E511408	0,8	7,81



#### ■ 42. Вилочный головной домкрат

Служит для поддержания потолочной опалубки. Диапазон регулировки 350 мм.

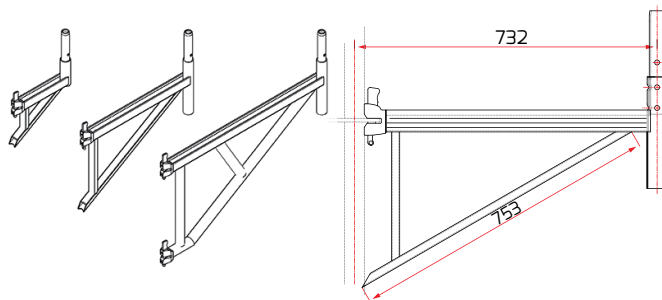
Индекс	Размер [м]	Масса [кг]
E642210	-	10,00



#### ■ 43. Консоль стальная Rotax-U

Увеличивает ширину конструкции на 0,36 м, 0,73 м или 1,9 м. Крепится к стойке при помощи клинового соединения.

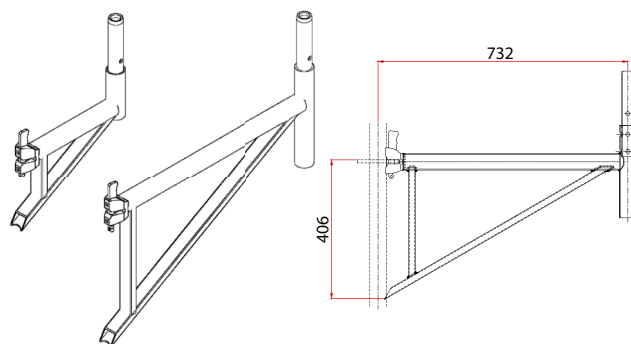
Индекс	Размер [м]	Масса [кг]
E374103	0,36	3,84
E374107	0,73	6,42
E374110	1,09	13,05



#### ■ 44. Консоль стальная Rotax-O

Увеличивает ширину конструкции. Для настила на О-профиль.

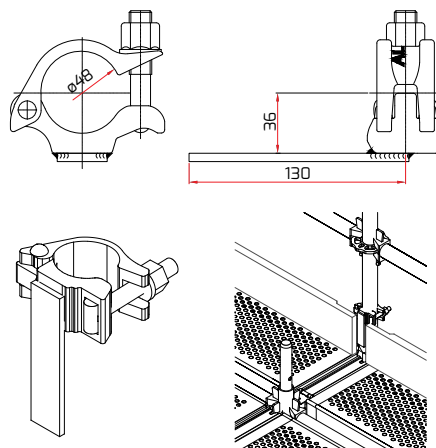
Индекс	Размер [м]	Масса [кг]
E374203	0,36	3,94
E374207	0,73	6,78



#### ■ 45. Захват для бортика

Элемент, обеспечивающий правильную установку бортиков на кронштейнах.

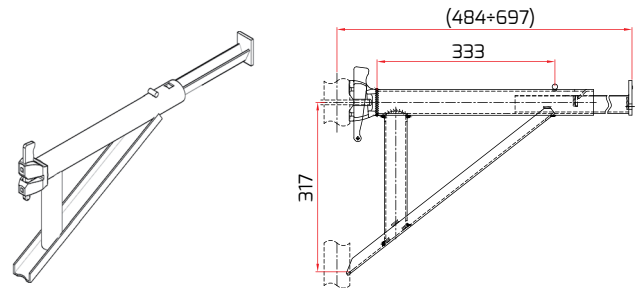
Индекс	Размер [мм]	Масса [кг]
E375900	-	0,78



#### ■ 46. Консоль регулируемая

Регулируемая консоль для настилов с О-профилем. Максимальная ширина 697 мм (2 настила 0,32).

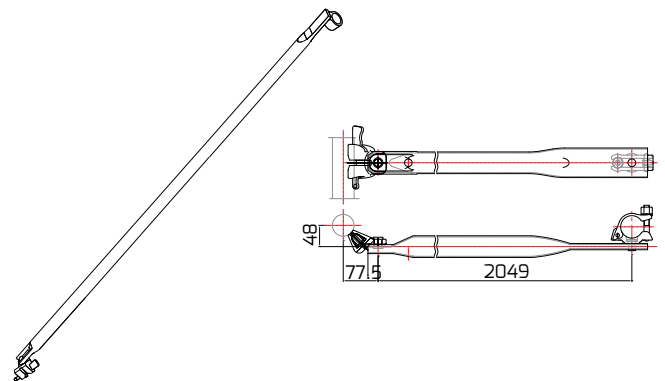
Индекс	Размер [м]	Масса [кг]
E374100	0,36	4,42



#### ■ 47. Вертикальная стяжка консоли

Служит опорой для консоли E374207, E374107.

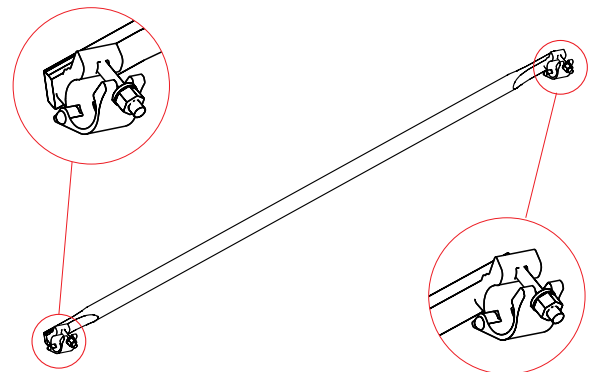
Индекс	Размер [м]	Масса [кг]
E372907	0,7	7,62



#### ■ 48. Стяжка поперечная

Служит опорой для стальной консоли 0,73 м или 1,09 м Как с „U” ,так и с „О” профилем. Оборудованы поворотными замками.

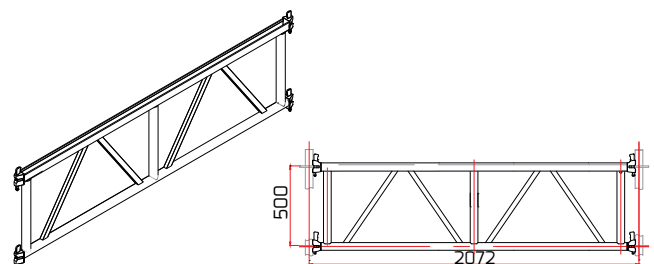
Индекс	Размер [м]	Масса [кг]
E285179	1,75	4,99
E285119	1,95	5,52




#### ■ 49. Ферма с U-профилем

Решетчатая, с дополнительным U-профилем, позволяющим навешивать дополнительные настилы между фермами. Применяется для установки платформ.

Индекс	Размер [м]	Масса [кг]
E376720	2,07x0,50	23,78
E376725	2,57x0,50	28,74
E376730	3,07x0,50	33,72
E376741	4,14x0,50	42,86
E376751	5,14x0,50	54,89
E376761	6,14x0,50	64,08

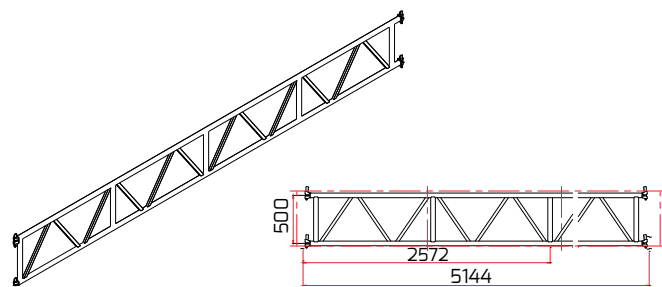



 смотри стр. 7

## ■ 50. Ферма с О-профилем

Решетчатая, для установки настилов с крепежами на О-профиль. Применяется для установки платформ.

Индекс	Размер [м]	Масса [кг]
E376851	5,14	56,40

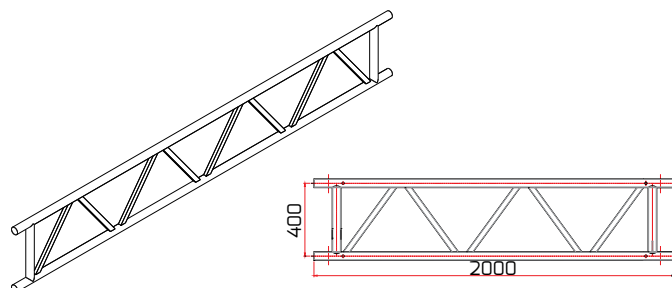



 смотри стр. 7

## ■ 51. Ферма решетчатая стальная

Служит для формирования проезда под лесами, навесных конструкций над элементами зданий и различных платформ. Крепится к ферме с вертикальной рамой при помощи 4 замков. Состоит из труб с диаметром 48,3 x 3,2 мм.

Индекс	Размер [м]	Масса [кг]
E503330	0,40x3,00	29,22
E503332	0,40x3,24	31,14
E503340	0,40x4,00	39,28
E503342	0,40x4,24	39,67
E503352	0,40x5,24	48,55
E503360	0,40x6,00	57,42
E503362	0,40x6,24	58,03
E503230	0,50x3,24	36,40
E503240	0,50x4,24	45,60
E503250	0,50x5,24	52,33
E503260	0,50x6,24	61,12

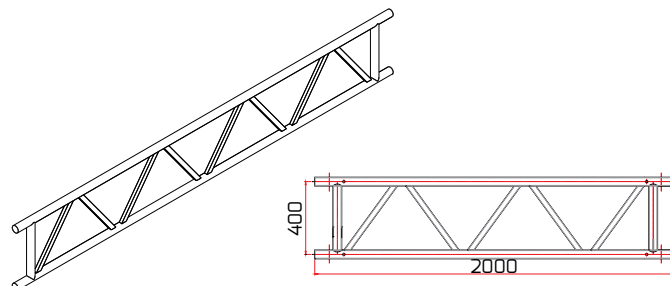



 смотри стр. 44

## ■ 52. Решетчатая алюминиевая ферма

Альтернатива решетчатой стальной фермы, обладающая меньшей массой. Преимуществом является более простой монтаж и демонтаж, благодаря меньшему весу.

Индекс	Размер [м]	Масса [кг]
E501230	0,40x3,00	12,70
E501240	0,40x4,00	17,00
E501252	0,40x5,24	20,96
E501260	0,40x6,00	24,70
E501262	0,40x6,24	25,12
E501280	0,40x8,00	32,40
E501330	0,50x3,24	14,97
E501340	0,50x4,24	18,79
E501350	0,50x5,24	22,60
E501360	0,50x6,24	26,43
E501380	0,50x8,24	34,03

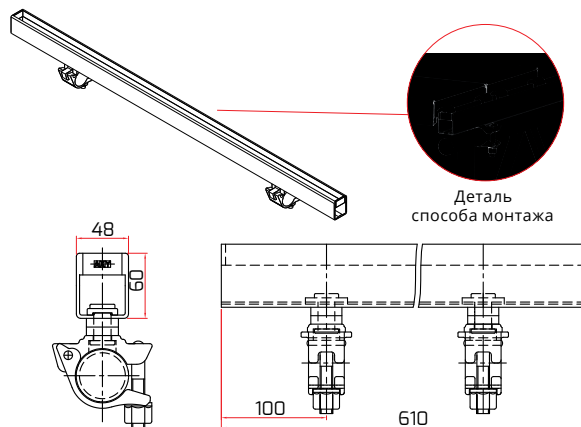


 смотри стр. 44

### ■ 53. Траверса настила алюминиевая

Это U-профиль на 2, 3, 4, 5, 6 настилов шириной 0,32 м и длиной фермы 3 м, 4 м, 5 м, 6 м соответственно. Крепится к верхней планке фермы при помощи хомута. Применяется для установки платформ.

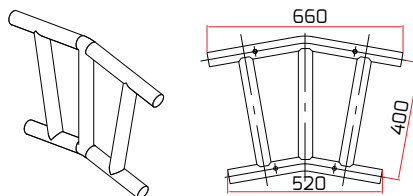
Индекс	Размер [м]	Масса [кг]
E501006	0,60	2,70
E501009	0,90	3,30
E501012	1,20	3,80
E501016	1,60	5,20
E501019	1,90	5,80
E501030	3,00	8,50
E501040	4,00	10,20
E501050	5,00	12,70
E501060	6,00	15,20



### ■ 54. Ферма решетчатая кровельная

Элемент соединения ферм при работе под кровлей.

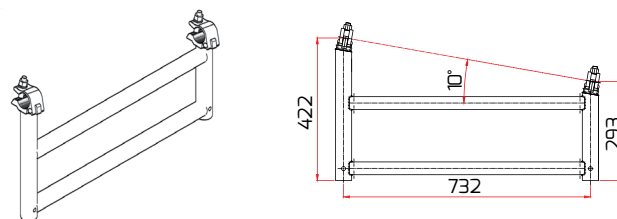
Индекс	Размер [м]	Масса [кг]
E502140	0,40	8,20



### ■ 55. Консоль фермы

Элемент соединяющий раму с фермой. Придает угол наклона 10°.

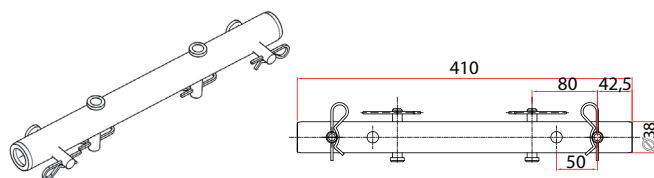
Индекс	Размер [м]	Масса [кг]
E503507	0,73	5,99



### ■ 56. Крепеж фермы с соединительными элементами

При его помощи можно соединять решетчатые фермы разной длины, что позволяет достичь общую длину от 6 до 12 м.

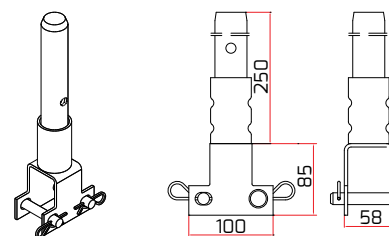
Индекс	Размер [м]	Масса [кг]
E502000	0,44	2,20



### ■ 57. Наконечник для фермы

Элемент, крепящийся на U-профиль, монтируется на фермах для изменения длины шага.

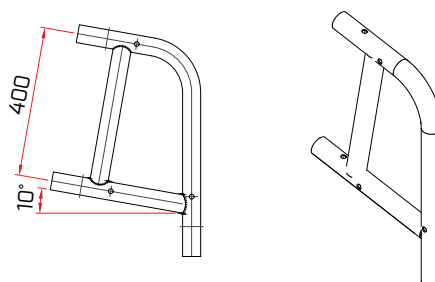
Индекс	Размер [м]	Масса [кг]
E376700	-	1,87



### ■ 58. Несущая балка карнизная

Элемент, предназначенный для системного завершения балок 0,4 x L. Выполняет роль карниза.

Индекс	Размер [м]	Масса [кг]
E501940	0,4x0,62	5,59

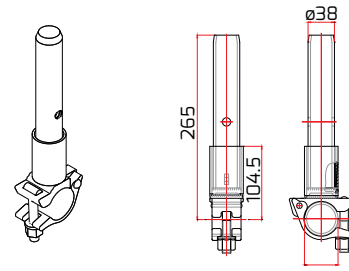




### ■ 59. Наконечник трубчатый с хомутом

Данный элемент крепится на О-профиль. Монтируется на ферму для изменения длины шага конструкции.

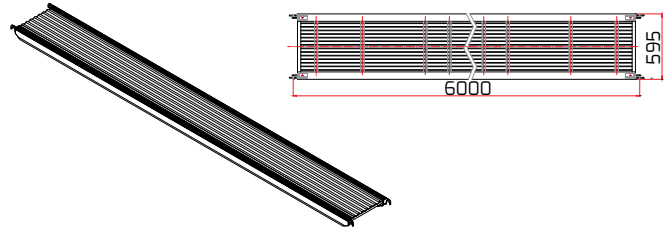
Индекс	Размер [м]	Масса [кг]
E581701	—	1,60



### ■ 60. Планка алюминиевая с крепежами на О-профиль

Используется для установки подпотолочных, коммуникационных и инспекционных платформ.

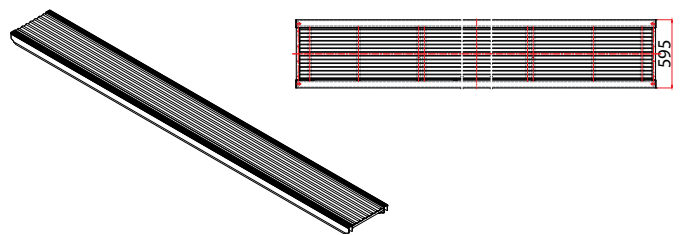
Индекс	Размер [м]	Масса [кг]
E490940	4,0	34,20
E490960	6,0	48,88



### ■ 61. Планка алюминиевая

Используется для установки подпотолочных, коммуникационных и инспекционных платформ.

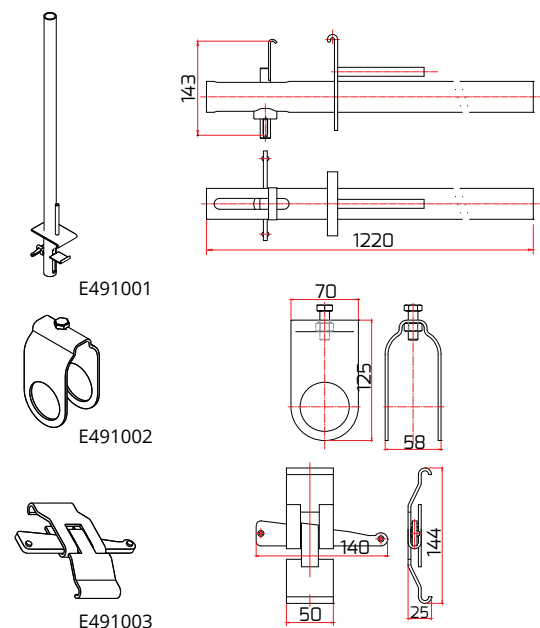
Индекс	Размер [м]	Масса [кг]
E491042	4,25x0,59	32,70
E491052	5,20x0,59	39,68
E491061	6,15x0,59	46,90
E491071	7,10x0,59	53,51



### ■ 62. Алюминиевый столбик для поручней. Пристежка для поручней. Пристежка для алюминиевой планки

Элементы используются в комплекте с алюминиевой планкой. Алюминиевый столбик для поручней вместе с пристежкой для поручней и трубой диаметром 48,3 мм позволяет устанавливать защитные поручни на алюминиевых планках. Пристежка для алюминиевой планки служит для соединения соседних планок для увеличения ширины платформы или коммуникационной стяжки.

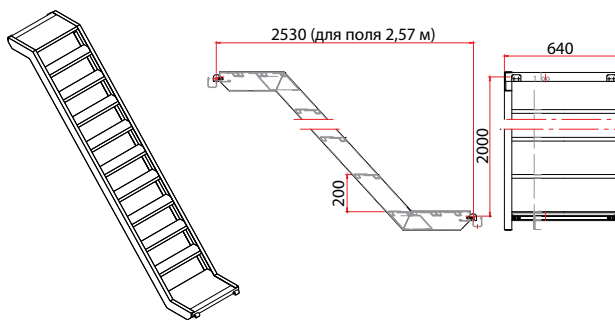
Индекс	Размер [м]	Масса [кг]
E491001	—	2,50
E491002	—	0,30
E491003	—	0,30



### 63. Алюминиевая лестница

Позволяет удобно взбираться на леса и поднимать материалы.

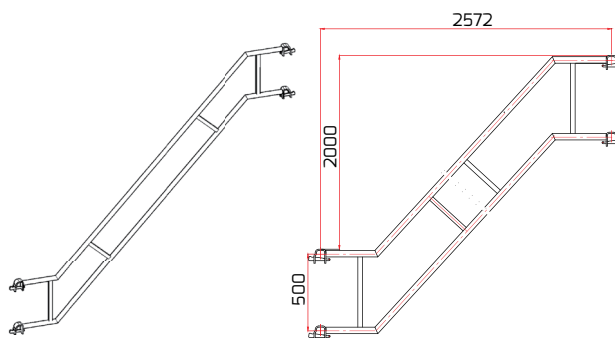
Индекс	Размер [м]	Масса [кг]
E286225	0,64x2,57	25,23
E286230	0,64x3,07	30,00



### 64. Внешняя поручень лестницы

Позволяет безопасно перемещаться по лестнице.

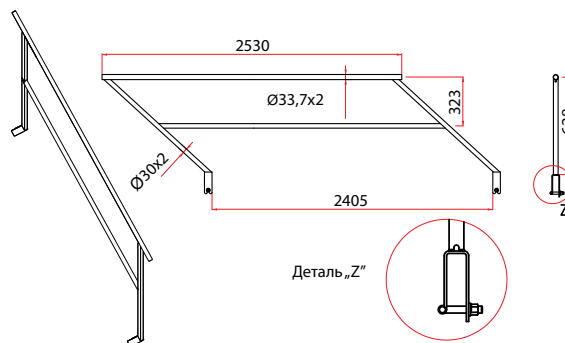
Индекс	Размер [м]	Масса [кг]
E374925	2,57	22,44
E374930	3,07	24,78



### 65. Внутренняя поручень лестницы

Позволяет безопасно перемещаться по лестнице.

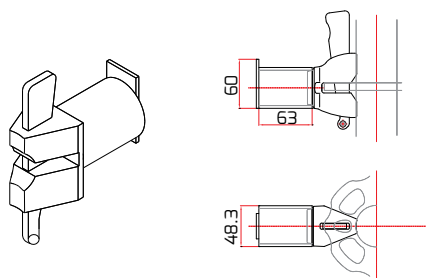
Индекс	Размер [м]	Масса [кг]
E286300	—	11,85



### 66. Держатель поручня

Позволяет безопасно перемещаться по лестнице.

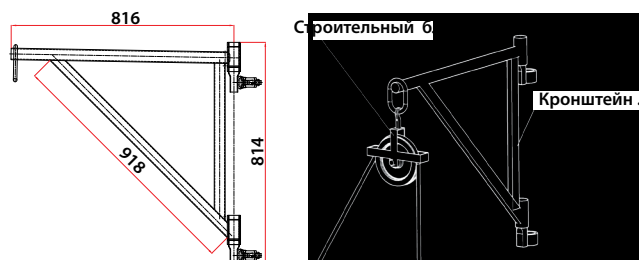
Индекс	Размер [м]	Масса [кг]
E374800	—	0,89



### 67. Стрела крепления подвески. Подвеска.

Для ручной вертикальной транспортировки элементов строительных лесов или материалов. Максимальный вес транспортируемого груза до 150 кг.

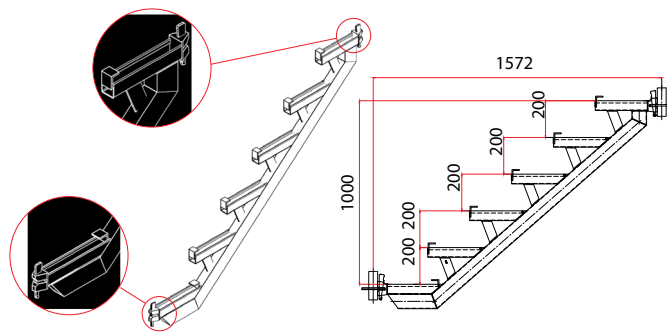
Индекс	Размер [м]	Масса [кг]
E552100	0,85	7,70
E552000	-	3,00



### 68. Балки лестницы

Балка служит для установки временной лестничной конструкции. В качестве ступенек используются стальные настилы.

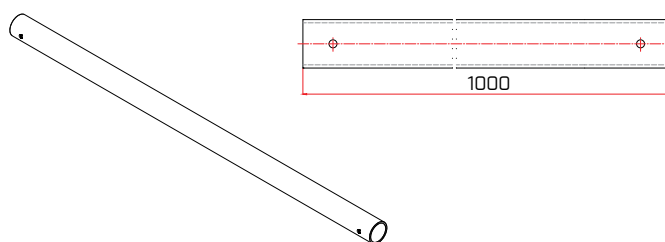
Индекс	Размер [м]	Масса [кг]
E377015	1,0x1,57	19,60
E377025	2,0x2,57	32,00



### 69. Универсальная стальная труба

Универсальный элемент, применяемый в нетипичных конструкциях и при различных шагах конструкции. Труба диаметром 48,3 мм.

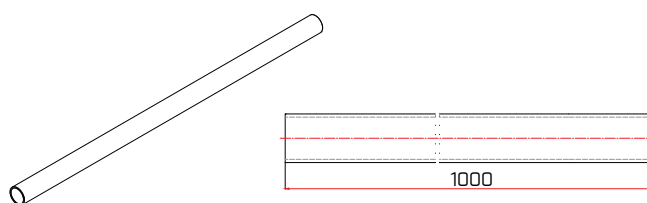
Индекс	Размер [м]	Масса [кг]
E440510	0,048x1,00	3,58
E440520	0,048x2,00	7,16
E440530	0,048x3,00	10,70
E440540	0,048x4,00	14,30
E440550	0,048x5,00	17,90
E440560	0,048x6,00	21,50



### 70. Универсальная алюминиевая труба

Альтернатива стальной трубы - E4405xx.

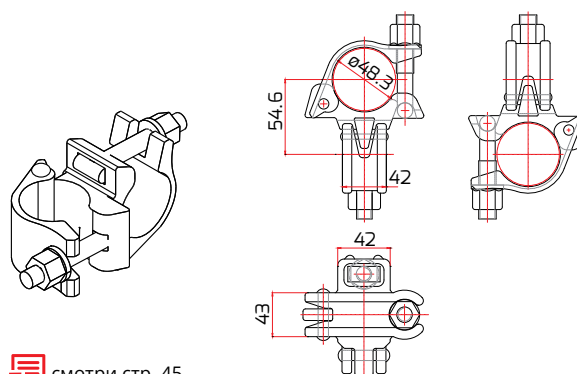
Индекс	Размер [м]	Масса [кг]
E440610	0,048x1,00	1,50
E440620	0,048x2,00	3,00
E440630	0,048x3,00	4,51
E440640	0,048x4,00	6,01
E440650	0,048x5,00	7,51
E440660	0,048x6,00	9,02




### 71. Хомут обычный

Применяется для соединения двух труб диаметром 48,3 мм под углом 90°. Служит для крепления конструкции лесов к объекту. Крепится в области вертикальной рамы с анкером. Допустимая нагрузка обычного хомута составляет 9,1 кН.

Индекс	Размер [м]	Масса [кг]
E581119	—	1,25

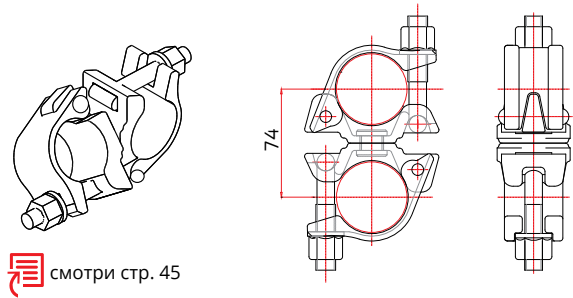


 смотри стр. 45

## 72. Хомут вращающийся

С фланцевыми гайками, применяется для соединения двух труб диаметром 48,3 мм под любым углом. Допустимая нагрузка на вращающийся хомут составляет 5,9 кН.

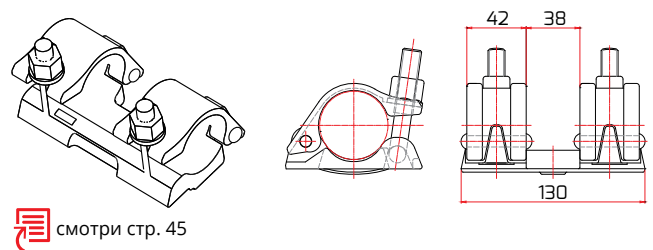
Индекс	Размер [м]	Масса [кг]
E581319	0,40x2,45	1,20



## 73. Хомут продольный

Применяется для соединения двух труб диаметром 48,3 мм в продольном направлении с сохранением соосности. Хомуты продольные должны применяться исключительно с центрирующим стержнем 5FDIV10001, крепящимся на стыке двух труб. Допустимая нагрузка продольного хомута составляет 6 кН.

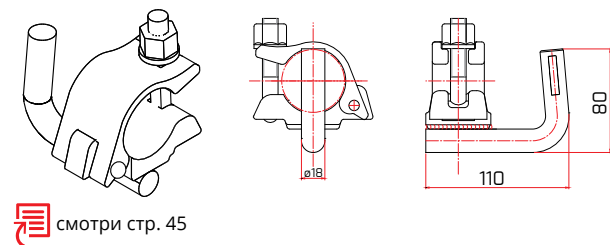
Индекс	Размер [м]	Масса [кг]
E581419	—	1,50
5FDIV10001	—	1,30



## 74. Хомут анкерный

Применяются для крепления конструкции лесов при помощи универсальных труб диаметром 48,3 мм и хомутов обычных. Используется вместо анкерного соединения.

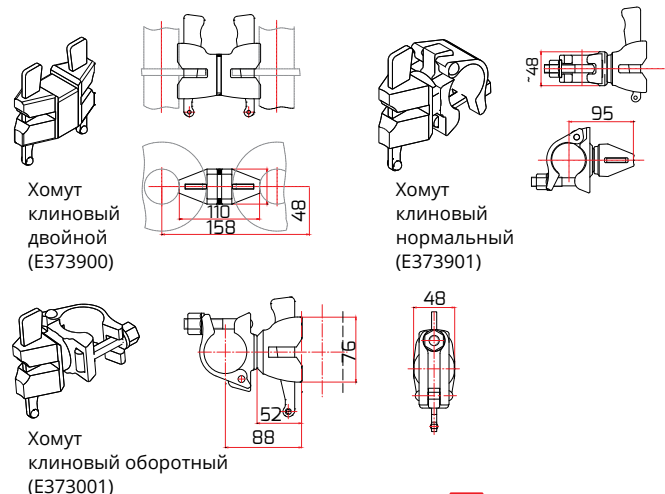
Индекс	Размер [м]	Масса [кг]
E284610	—	0,99



## 75. Хомут клиновидный двойной, обычный, вращающийся

Служит для соединения трубы диаметром 48,3 мм со стойкой.

Индекс	Размер [м]	Масса [кг]
E373900	—	1,36
E373901	—	1,21
E373001	—	1,22

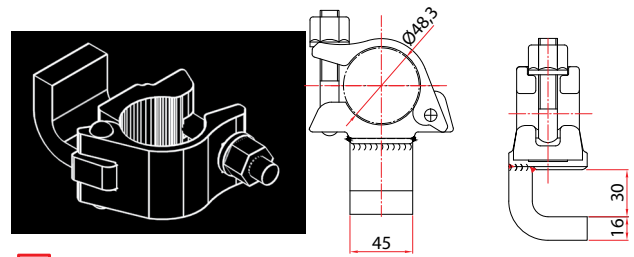




### 76. Хомут зажимный

Элемент применяемый для соединения трубы диаметром 48,3 мм со стальными элементами несущей конструкции здания (напр. балки). Для соединения необходимо использовать два хомута одновременно.

Индекс	Размер [м]	Масса [кг]
E284620	—	1,06

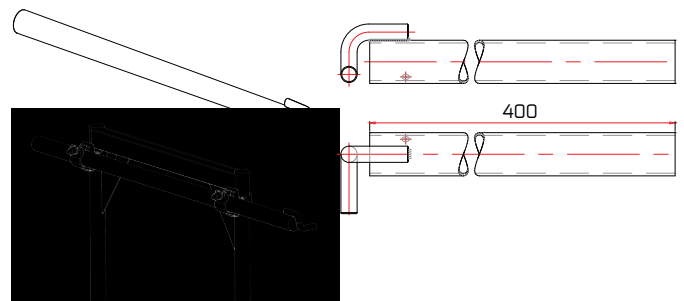


смотри стр. 45

### 77. Анкерное соединение, дистанционное, с крюком

Длинные анкерные соединения (1,30 м и 1,50 м) крепятся к вертикальным рамам при помощи двух обычных хомутов к обоим стойкам рамы. Короткие анкерные соединения (0,40 м и 0,80 м) крепятся при помощи обычного анкера только к одной стойке рамы, находящейся ближе к стене.

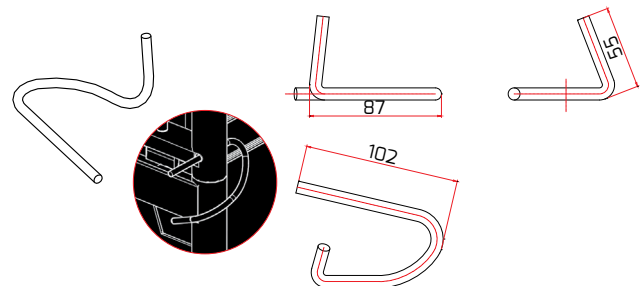
Индекс	Размер [м]	Масса [кг]
E286504	0,40	1,66
E286508	0,80	2,96
E286513	1,30	4,58
E286515	1,50	4,94



### 78. Зажим предохранительный

Штифт предохраняет вертикальные рамы от отсоединения. Продевается через отверстия в рамных соединениях.

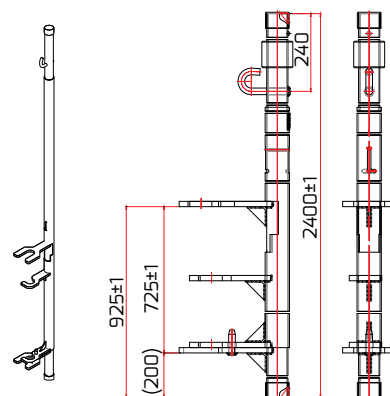
Индекс	Размер [м]	Масса [кг]
E511100	—	0,10



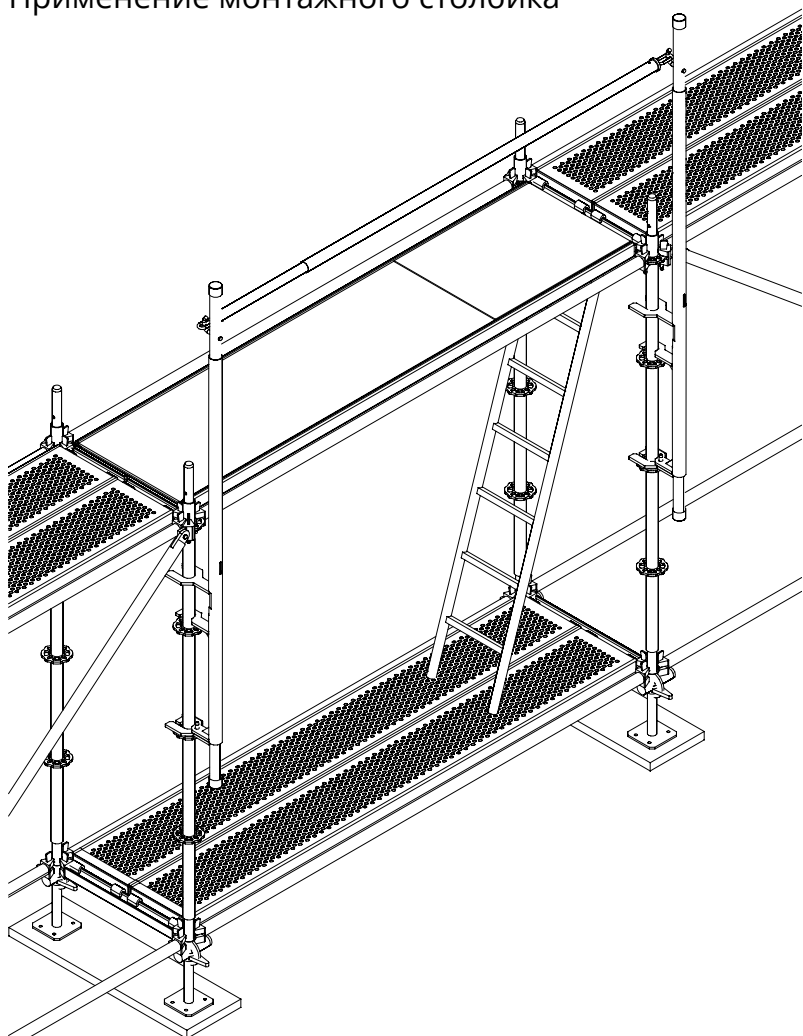
### 79. Столбик монтажный

Составной элемент комплекса безопасности. В один комплект входят два столбика, которые вместе с телескопическими поручнями составляют временную защиту для монтажника во время монтажа лесов.

Индекс	Размер [м]	Масса [кг]
E206600	2,00	6,82



## Применение монтажного столбика



Кафедральный собор в Радоме

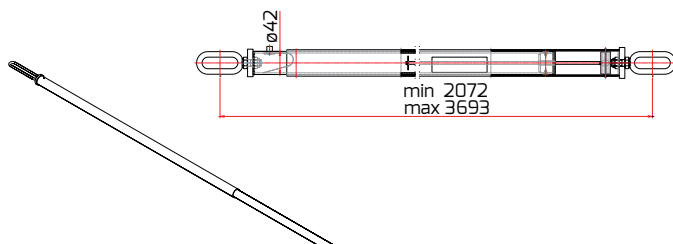


Ратуша во Львовке Силезким

### ■ 80. Поручень телескопический

Составной элемент комплекса безопасности. Необходим для перемещения монтажных столбиков на следующие уровни без демонтажа конструкции. Диапазон регулировки: от 1,5 до 2,07м или от 2,07 до 3,7 м.

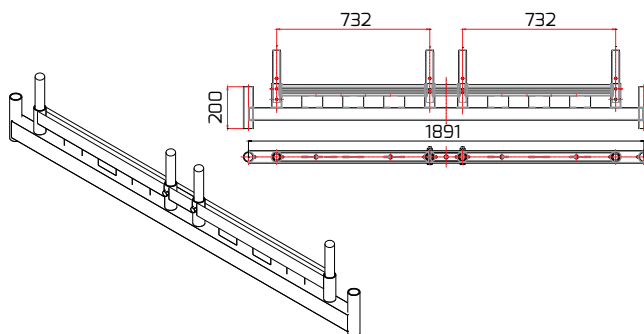
Индекс	Размер [м]	Масса [кг]
E206700	2,07-3,70	4,23
E206800	1,57-2,07	3,45



### ■ 81. Балка передвижная

Служит для монтажа конструкции передвижных лесов, состоящих из элементов ROTAX Plus. Применяется исключительно с опорой с двумя гайками E571175, колесами MP-116 и горизонтальной стяжкой.

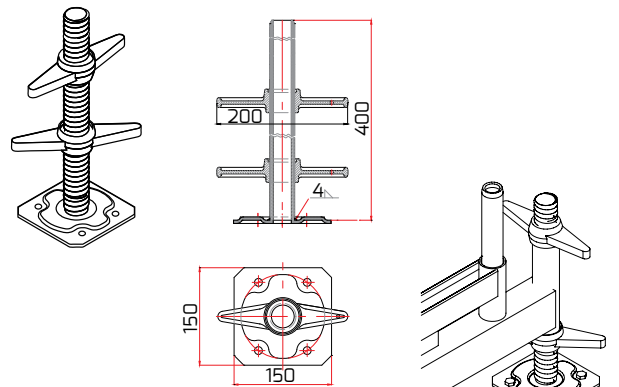
Индекс	Размер [м]	Масса [кг]
E571110	1,09x2,6	37,76
E571173	0,73x1,9	26,34



### ■ 82. Винтовая опора с двумя «барашками»

Служит для выравнивая неровностей поверхности. Применяется тоже как опора в передвижных конструкциях.

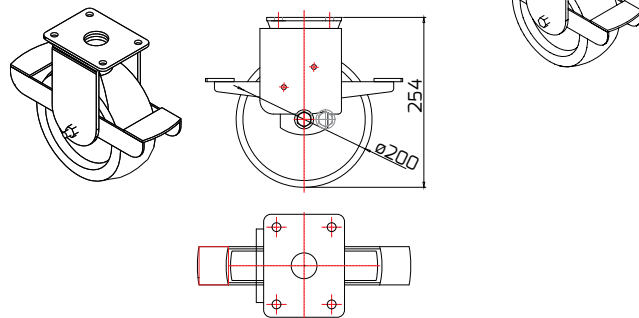
Индекс	Размер [м]	Масса [кг]
E571175	0,40	4,10



### ■ 83. Колесо

Применяется в комплекте с E571175. Допустимая нагрузка на одно колесо составляет 750 кг. Колесо оснащено стопором.

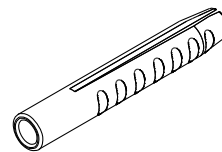
Индекс	Размер [м]	Масса [кг]
MP-116	—	4,00



### ■ 84. Дюбель

Дюбель пластиковый диаметром 14 мм для крепления болтов с ушком (E5110xx).

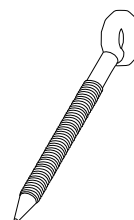
Индекс	Размер [м]	Масса [кг]
E511907	14 / 70	0,03
E511910	14 / 100	0,03



### ■ 85. Анкерный болт с «ушком»

Служит для крепления конструкции лесов к стене. Применяется в комплекте с дюбелем (E511907).

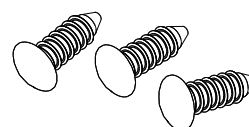
Индекс	Размер [м]	Масса [кг]
E511012	0,12	0,20
E511016	0,16	0,25
E511019	0,19	0,30
E511023	0,23	0,40
E511028	0,28	0,50
E511030	0,30	0,55
E511035	0,35	0,60



### ■ 86. Закlepка

Используется для закрытия отверстий, оставшихся после удаления анкерного болта.

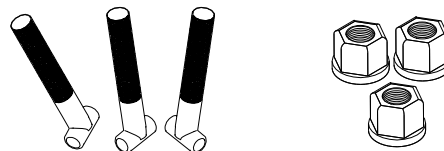
Индекс	Размер [м]	Масса [кг]
E511800	—	0,01



### ■ 87. Болт с т-образной головкой; фланцевая гайка

Применяется с фланцевой гайкой E581302. Данный элемент может служить заменой фланцу.

Индекс	Nazwa	Масса [кг]
E581301	Болт с т-образной головкой	0,10
E581302	фланцевая гайка	0,04



### ■ 88. Сетка

Защитная сетка, усиленная черными нитями, имеющая по всей длине каждые 10см отверстия для крепления. Вес - ок. 65 г/м<sup>2</sup>, пропускаемость ветра – 50-55%.

Индекс	Размер [м]	Масса [кг]
E732025	2,50x10	0,40
	2,50x20	—
E732030	3,00x10	0,05
	3,00x20	—



### ■ 89. Брезент

Брезент, покрытый с двух сторон (полиэтилен – ткань 12 x 12 TEX). Вес ок. 180 г/м<sup>2</sup>.

Индекс	Размер [м]	Масса [кг]
E733725	2,60x10	0,18
	2,60x20	—
E733730	3,10x10	0,18
	3,10x20	—



### ■ 90. Подъемник электрический Mini 60S, Maxi 120S, Maxi 150S

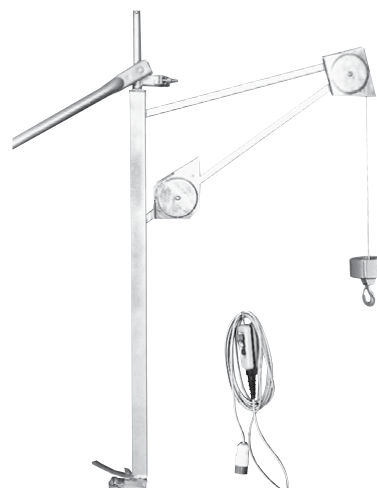
Грузоподъемность 120 кг, 2 скорости подъема 20/60 м/мин, мощность 0,45/1,35 кВт, напряжение 230 В/50 Гц. Грузоподъемность 150 кг, 2 скорости подъема 15/45 м/мин, мощность 0,45/1,35 кВт, напряжение 230 В/50 Гц.

Индекс	Масса [кг]
E552606 с тросом 51 м	50,0
с тросом 81 м	56,0
E552612 с тросом 51 м	60,0
с тросом 81 м	65,0
E552615 с тросом 51 м	60,0
с тросом 81 м	65,0

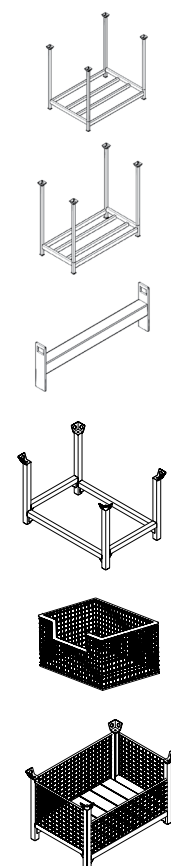


## ■ Дополнительное оснащение лебедок

- Стрела для подъема груза
- Блок для стрелы
- Поворотная стрела
- Крюк
- Захват для подвеса 5-ти крюков
- Трос диаметром в Ø 5мм, длиной 35 см, для подвеса нескольких крюков
- Подвеска на 4 ведра
- Кабель питания 30 м
- Кабель питания 50 м
- Трос 51 м
- Трос 81 м



№	Индекс	Наименование элемента	L./H. [м]	В. [м]	G. [кг]
1.	E824301	Паллета для стальных или алюминиевых рам для 23 шт., оцинкованная	1,50/1,41	0,80	53,00
2.	E824302	Паллета для настилов для 15 шт. алюминиевых E4919..., E4920..., или E4921... для 30 шт. стальных E491325 или E491330, оцинкованная	1,50/1,41	0,65	52,00
3.	E826701	Ригель настилов транспортный	0,67/0,24	—	4,28
4.	E822800	Паллета модульная. Основной профиль стенки 3 мм	1,28/0,88	0,80	40,20
5.	E823800	Паллета модульная легкая. Основной профиль стенки 2 мм	1,28/0,88	0,80	29,00
6.	E822900	Сетчатая паллета / Ящик	1,06/0,59	0,61	30,40
7.	E822808	Решетчатая паллета	1,28/0,80	0,88	69,70
8.	E823808	Паллета с сетчатым ограждением легкая	1,28/0,80	0,88	58,50



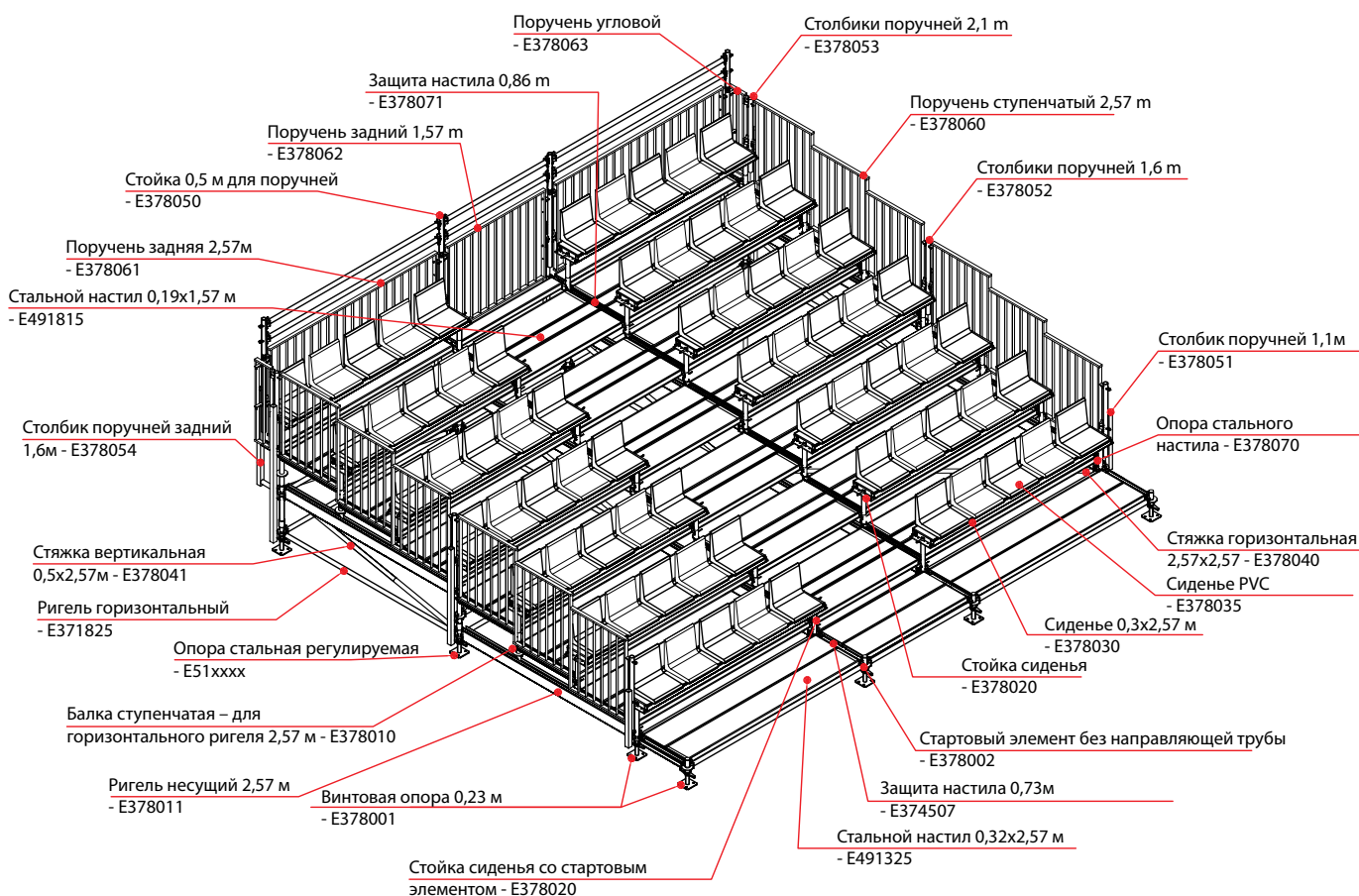


## IV МОДУЛЬНЫЕ ЛЕСА – ТРИБУНЫ СОСТАВНЫЕ ЭЛЕМЕНТЫ

### 6. Перечень элементов ТРИБУН

Система трибун Altrad Event является комплексом, которые можно многократно демонтировать и составлять так, чтобы создавать сидячие и стоячие места для зрителей. Система строится на сетке из элементов, имеющих длину 2,57 м и 1,57 м и ширину 2,57 м, с возможностью установки во всех направлениях.

Элементы трибун Altrad Event и строительных лесов ROTAX Plus позволяют очень быстро и надежно возводить пространственную конструкцию трибуны даже со сложными формами.

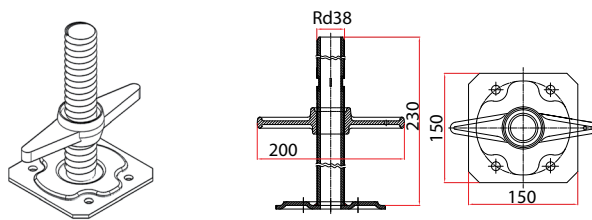


Пример трибуны

### ■ 1. Винтовая опора 0,23 м

Опорный элемент со стержнем с винтовой резьбой и барашком. Максимальная высота раскручивания – 130 мм. Опора устанавливается только в нижних рядах трибуны.

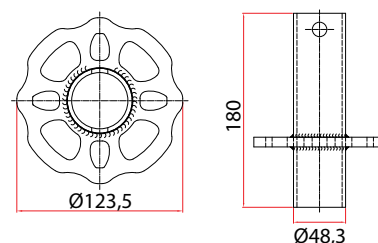
Индекс	Размер [м]	Масса [кг]
E378001	0,23	2,70



### ■ 2. Стартовый элемент без наконечника

Элемент, оборудованный фланцем, на который крепятся горизонтальные ригели. Начальный элемент устанавливается вместе с винтовой опорой и применяется в нижних рядах трибуны. В связи с тем, что на нем отсутствует наконечник, к нему не монтируются стойки.

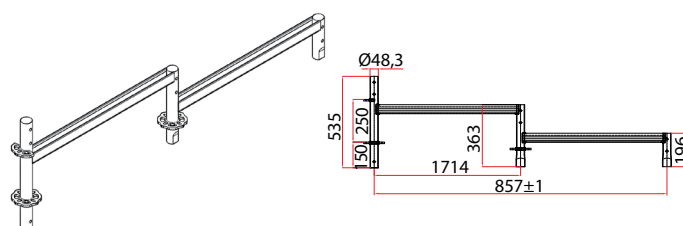
Индекс	Размер [м]	Масса [кг]
E378002	-	1,12



### ■ 3. Балка ступенчатая – для несущего ригеля 2,57 м

Стальной элемент. Монтируется на несущий ригель 2,57 м. Благодаря ступенчатой балке достигается уклон трибуны. Шаг ступени 167 мм.

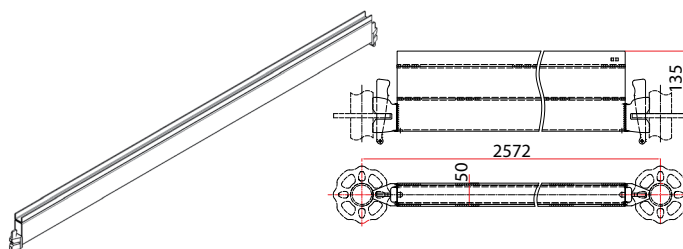
Индекс	Размер [м]	Масса [кг]
E378010	2,57	10,58



### ■ 4. Несущий ригель 2,57 м

Главный несущий горизонтальный элемент трибуны, являющийся опорой стальных и сценических настилов. Допустимая равномерно распределенная опорная нагрузка – 7,5 кН/м.

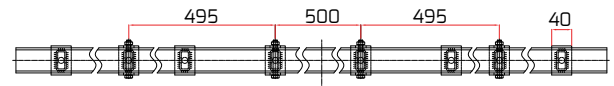
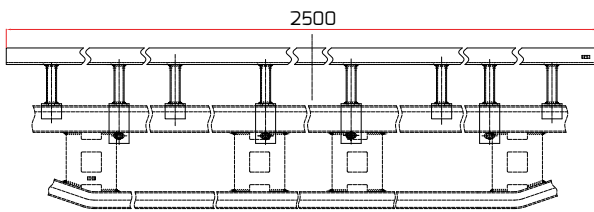
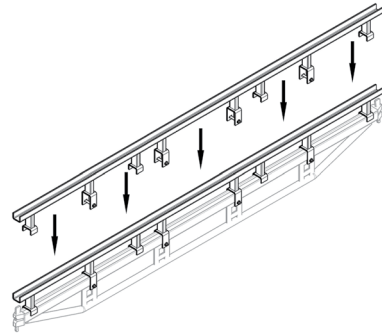
Индекс	Размер [м]	Масса [кг]
E378011	2,57	34,42



## ■ 5. Накладка на двойной ригель 2,57 м

Элемент устанавливается вместе с двойным U-ригелем 2,57 м (E373525) и является альтернативой несущей балке 2,57 м.

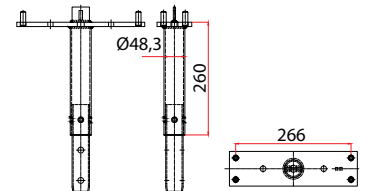
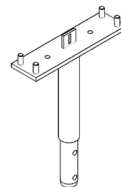
Индекс	Размер [м]	Масса [кг]
E378018	2,57	12,50



## ■ 6. Стойка сиденья

Стальной элемент, монтируемый к ступенчатой балке. Является опорой алюминиевого сиденья (E378030).

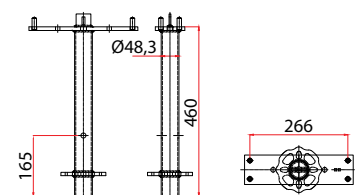
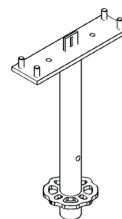
Индекс	Размер [м]	Масса [кг]
E378020	—	3,51



## ■ 7. Стойка сиденья 0,45 м со стартовым элементом

Стальной элемент, держащий алюминиевое сиденье (E378030). Стойка оснащена фланцем. Монтируется только на нижние ряды трибуны.

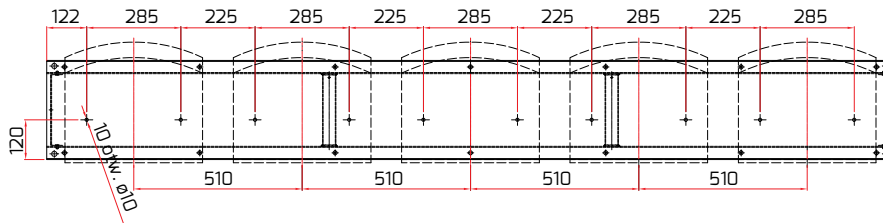
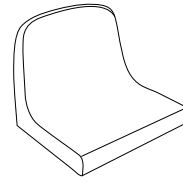
Индекс	Размер [м]	Масса [кг]
E378021	—	4,20



### ■ 8. Сиденье PVC

Пластиковый элемент, устойчивый против атмосферных воздействий. Монтируется при помощи двух болтов M8x40 к алюминиево-фанерному сиденью (E378030).

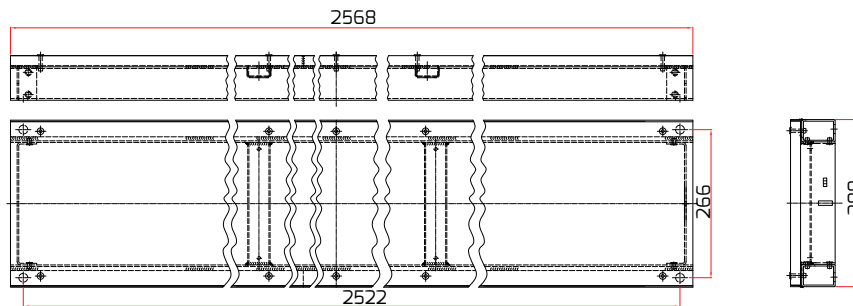
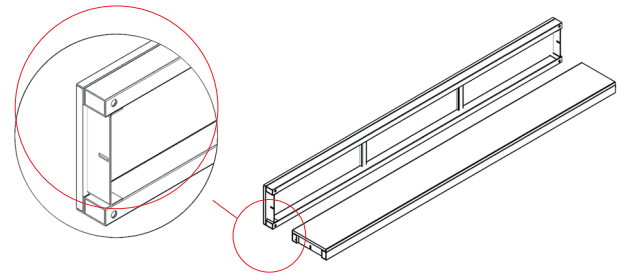
Индекс	Размер [м]	Масса [кг]
E378035	—	1,50



### ■ 9. Алюминиево-фанерное сиденье 0,3 x 2,57 м

Элемент алюминиевой конструкции, покрытый водонепроницаемой фанерой. Сиденье применяется как отдельно (скамейка), так и в качестве несущего элемента, к которому крепятся сиденья PVC (E378035).

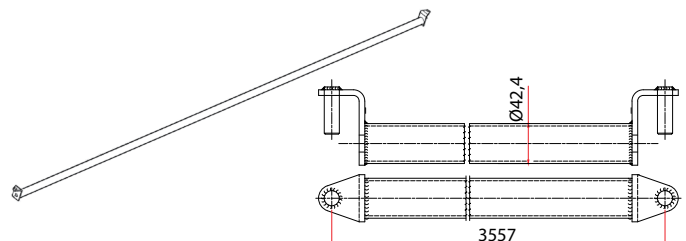
Индекс	Размер [м]	Масса [кг]
E378030	0,3x2,57	16,37



### ■ 10. Стяжка горизонтальная

Стальной элемент, делающий конструкцию более прочной в горизонтали.

Индекс	Размер [м]	Масса [кг]
E378040	2,57x2,57	9,91

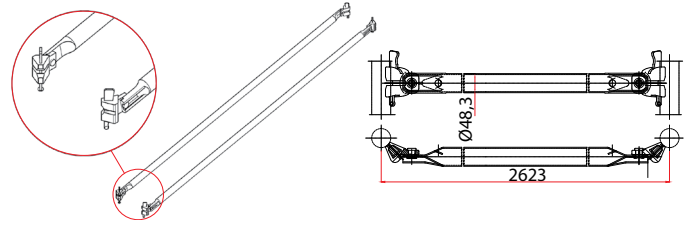




## ■ 11. Стяжка вертикальная

Стальной элемент, делающий вертикали конструкции более устойчивыми.

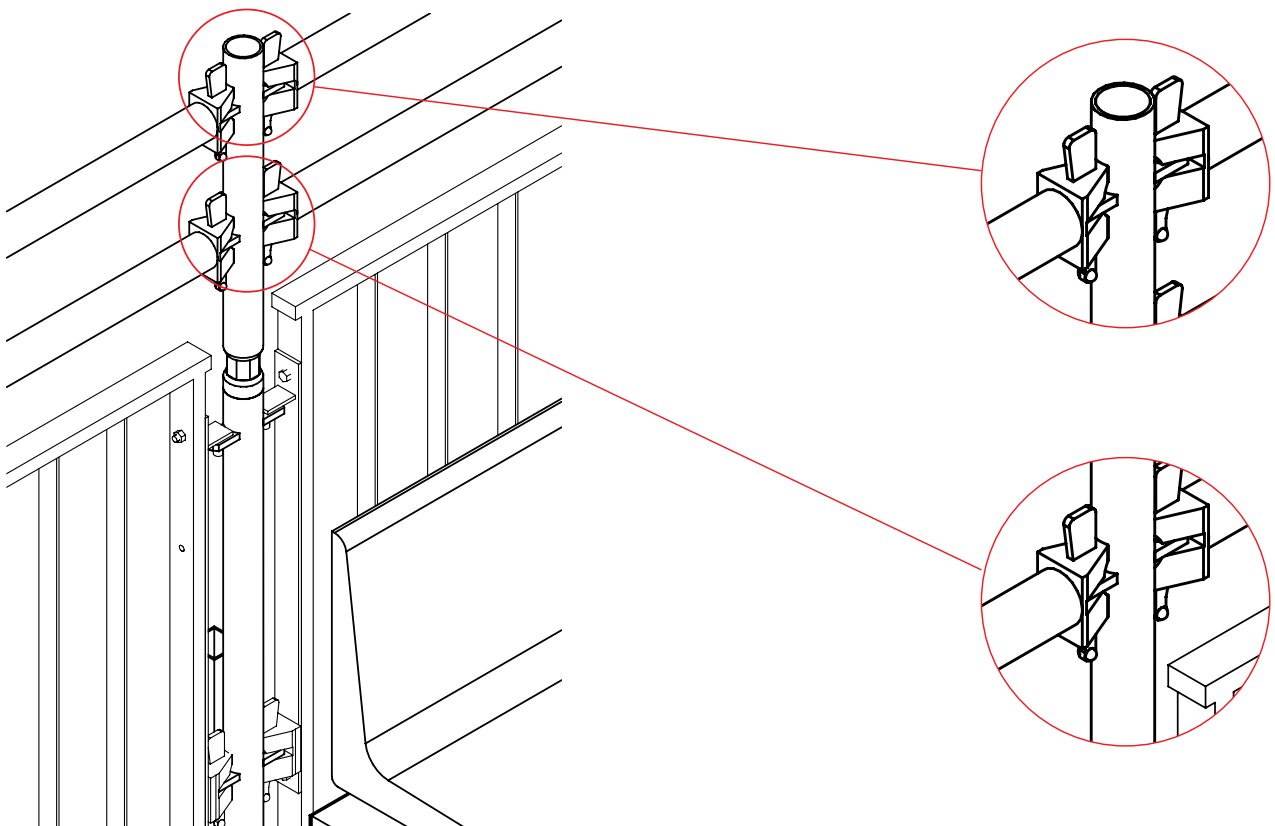
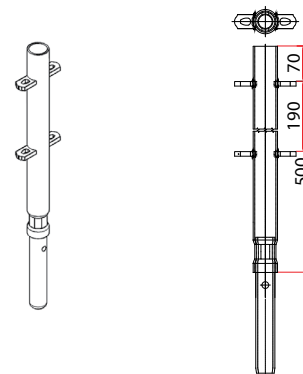
Индекс	Размер [м]	Масса [кг]
E378041	2,57x0,5	9,02



## ■ 12. Стойка поручней

Стойка монтируется на столбики поручней. Конструкция стойки увеличивает высоту горизонтальных поручней путем монтажа стандартных горизонтальных ригелей системы Rotax Plus.

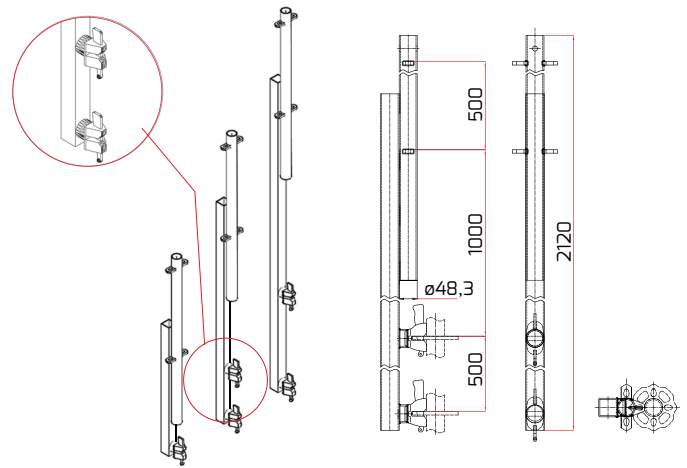
Индекс	Размер [м]	Масса [кг]
E378050	0,5	3,04



### ■ 13. Столбики поручней

Элементы, к которым монтируются защитные поручни. Также задний столбик поручней 1,6 м дает возможность монтировать стальной настил 0,19 м. Столбики монтируются при помощи фланцевых головок, к фланцам стоек сидения, стартовым элементом или ступенчатым балком.

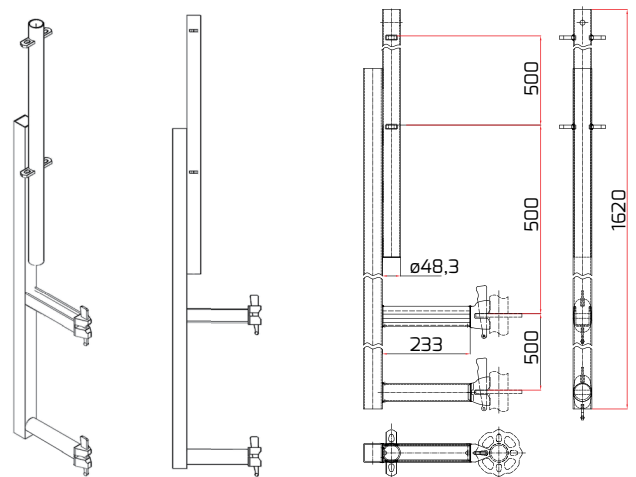
Индекс	Размер [м]	Масса [кг]
E378051	1,1	6,52
E378052	1,6	8,78
E378053	2,1	10,66



### ■ 14. Столбик поручней задний

Столбики поручней монтируются при помощи фланцевых головок, к фланцам стоек сидения, стартовым элементом или ступенчатым балком. Столбики поручней устанавливаются зависимо от конфигурации трибуны. К столбикам крепятся защитные поручни. Дополнительно к заднему столбику поручней 1,6м можно установить настил 0,19 м.

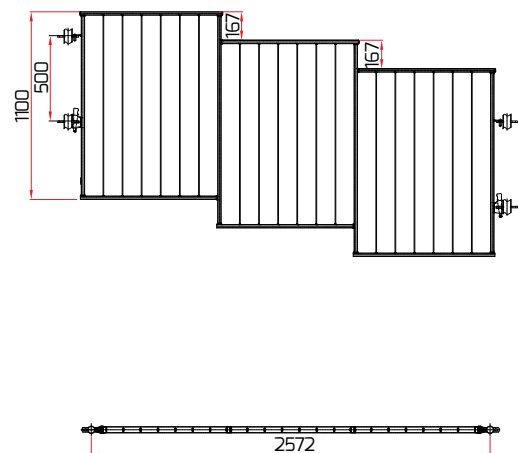
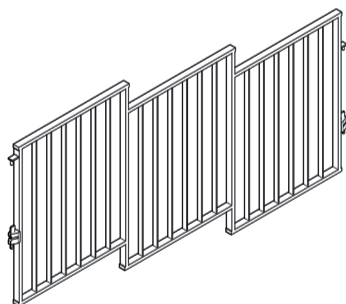
Индекс	Размер [м]	Масса [кг]
E378054	1,6 м	10,27



### ■ 15. Поручень ступенчатый

Стальной элемент выполняет защитную функцию в боковой части трибуны. Высота поручня 1,1 м.

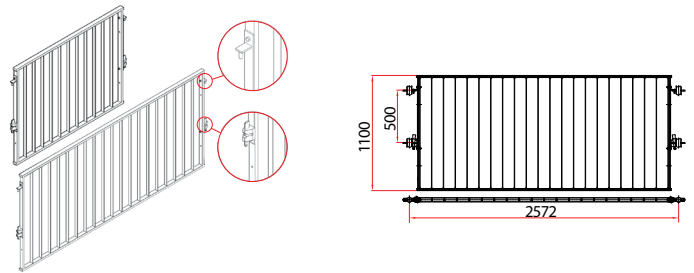
Индекс	Размер [м]	Масса [кг]
E378060	2,57	35,60



### ■ 16. Поручень задний

Стальной элемент. Боковая защита трибуны. Высота поручней 1,1 м от уровня настила. Конструкция поручней позволяет менять положение монтажных крючков.

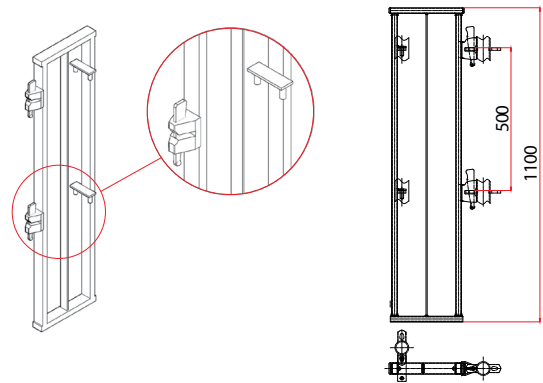
Индекс	Размер [м]	Масса [кг]
E378061	2,57	31,56
E378062	1,57	21,05



### ■ 17. Поручень угловой

Стальной элемент защиты. Устанавливается в углах трибуны, в качестве дополнения к основным поручням.

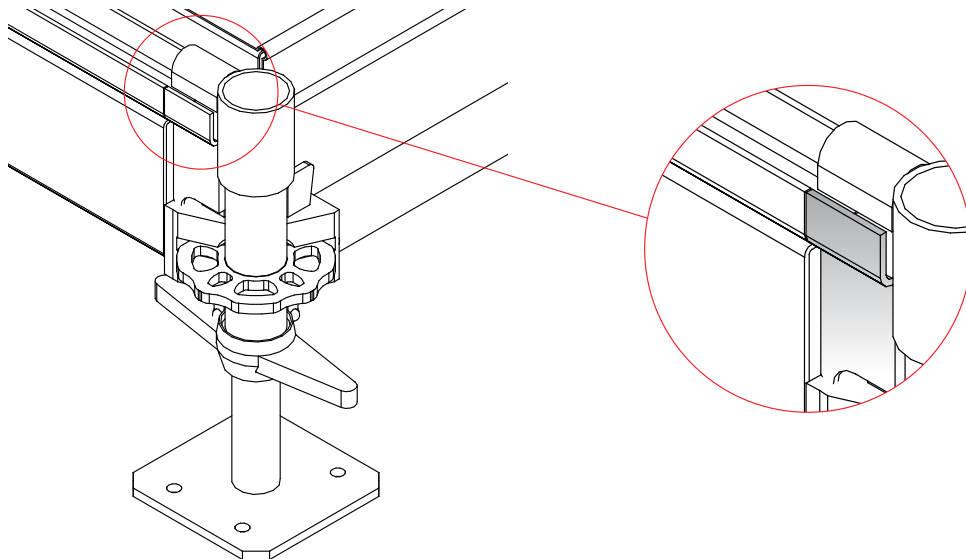
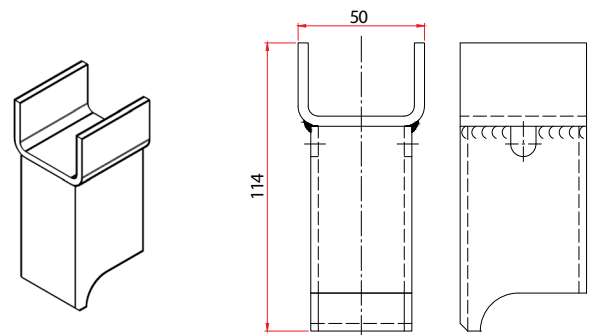
Индекс	Размер [м]	Масса [кг]
E378063	—	7,12



### ■ 18. Опора стального настила

Стальной элемент, применяемый исключительно когда конструкция трибуны выполнена из стальных настилов. Является опорой для крючков настилов.

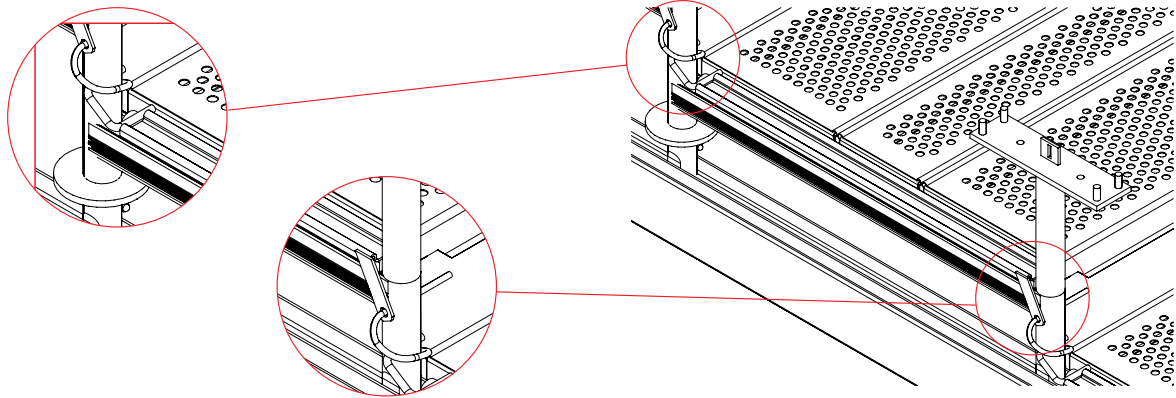
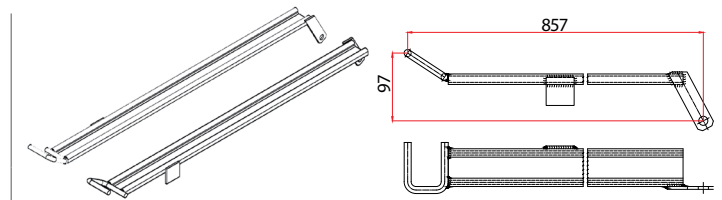
Индекс	Размер [м]	Масса [кг]
E378070	—	0,48



## ■ 19. Защита настила

Стальной элемент, используемый одновременно для защиты стальных настилов, так и для защиты стоек сидений от выпадения. Защита блокируется крючком (E511100).

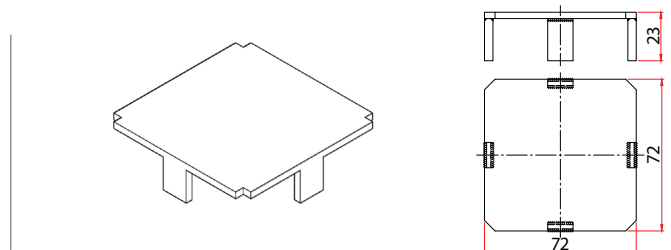
Индекс	Размер [м]	Масса [кг]
E378071	0,86	1,82



## ■ 20. Заклепка настилов

Стальной элемент, применяемый исключительно с четырьмя алюминиево-фанерными настилами (E4993...) – для заполнения стыков между ними.

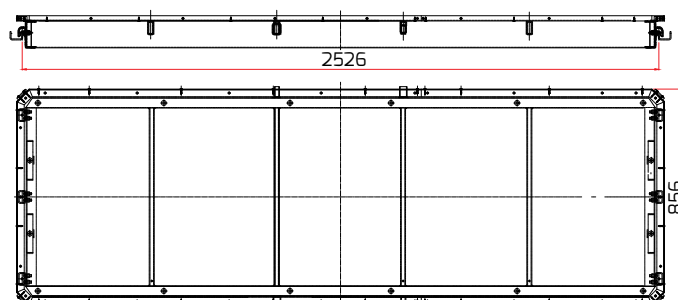
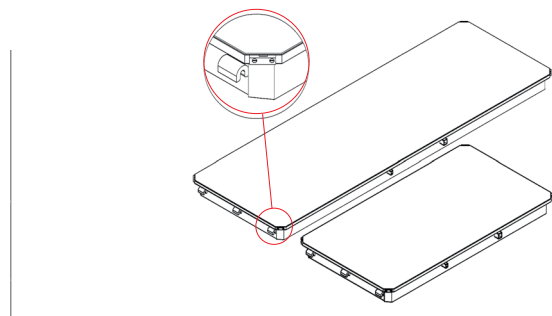
Индекс	Размер [м]	Масса [кг]
E378072	—	0,15



## ■ 21. Настил алюминиево-фанерный

Элемент алюминиевой конструкции с фанерой, предназначенный для заполнения конструкции трибун и установки сценических платформ. Допустимая рабочая нагрузка 5 кН/кв.м.

Индекс	Размер [м]	Масса [кг]
E499315	0,86x1,57	26,90
E499325	0,86x2,57	42,35

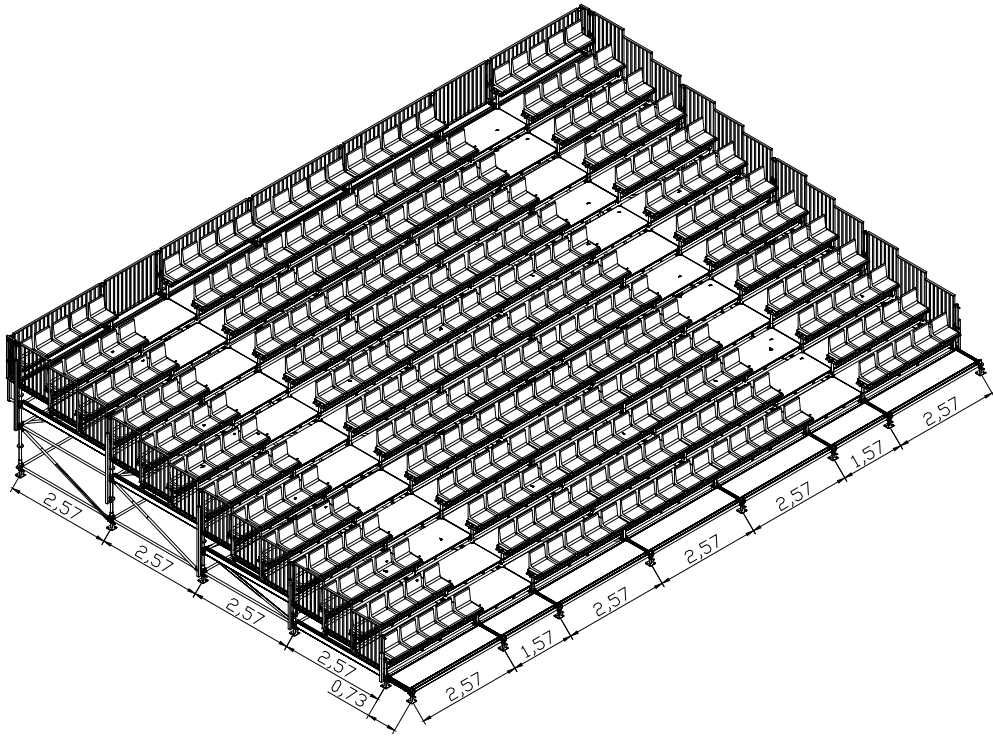


# V МОДУЛЬНЫЕ ЛЕСА – ТРИБУНЫ ПРИМЕР СБОРКИ

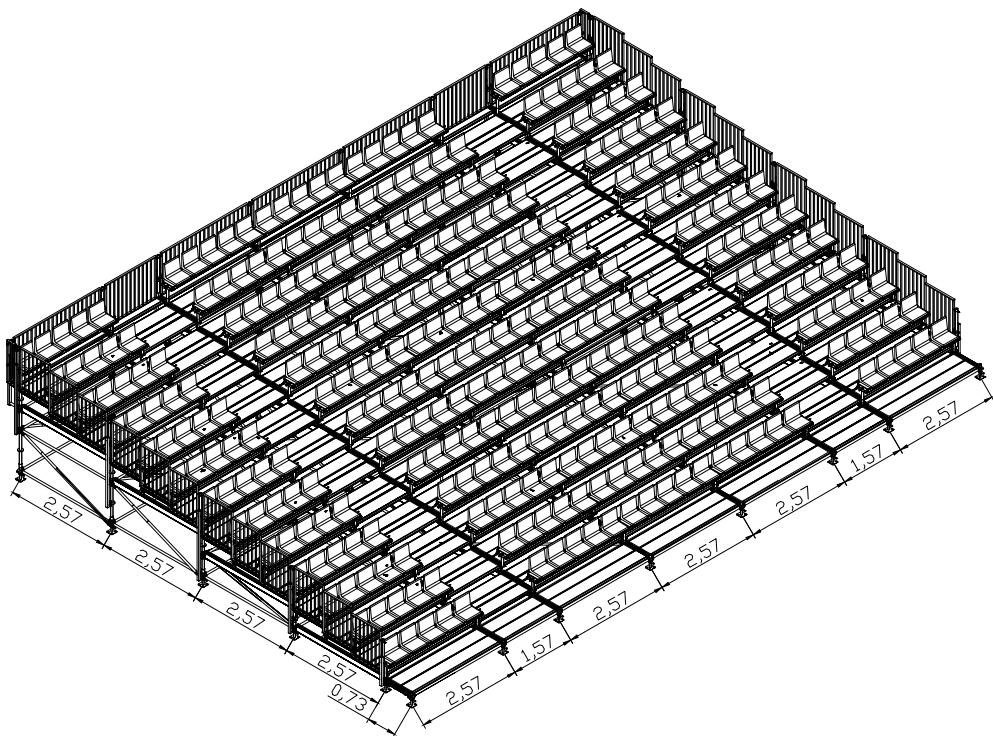
## 7. Трибуна Altrad Event – исполнение со сценическими настилами

№.	Название элемента	Обозначение	Высота трибуны [м] (Ширина трибуны постоянная: 5 x 2,57 м + 2 x 1,57 м)					
			1,0	2,0	3,0	4,0	5,0	6,0
1	Стартовый элемент	E371300	16	32	48	64	80	96
2	Стойка 0,5 м	E371405	8	8	8	8	16	8
3	Стойка 1,0 м	E371410	0	8	8	8	8	8
4	Стойка 1,5 м	E371415	0	8	8	8	8	16
5	Стойка 2,0 м	E371420	0	0	8	8	8	8
6	Стойка 2,5 м	E371425	0	0	8	8	8	8
7	Стойка 3,0 м	E371430	0	0	0	8	8	8
8	Стойка 3,5 м	E371435	0	0	0	8	8	8
9	Стойка 4,0 м	E371440	0	0	0	0	8	8
10	Ригель горизонтальный 2,57 м	E371825	48	107	192	303	440	603
11	Ригель горизонтальный 1,57 м	E371815	16	30	48	70	96	126
12	Регулируемая опора 0,4 м	E511204	16	32	48	64	80	96
13	Алюминиевый настил сплошной 0,61 x 2,57 м	E491125	5	5	5	5	5	5
14	Алюминиевый настил сплошной 0,61 x 1,57 м	E491115	2	2	2	2	2	2
15	Стальной настил 0,19 x 2,57 м	E491825	5	5	5	5	5	5
16	Стальной настил 0,19 x 1,57 м	E491815	2	2	2	2	2	2
17	Сценический настил 0,86 x 2,57 м	E499325	30	60	90	120	150	180
18	Сценический настил 0,86 x 1,57 м	E499315	12	24	36	48	60	72
19	U-ригель поперечный 0,73 м	E372407	8	8	8	8	8	8
20	Клин защитный	E371800a	56	104	152	200	248	296
21	Защита настилов 0,73 мм	E374507	8	8	8	8	8	8
22	Балка ступенчатая – для несущей балки 2,57 м	E378010	16	32	48	64	80	96
23	Несущий ригель 2,57 м	E378011	16	32	48	64	80	96
24	Стойка сиденья	E378020	48	96	144	192	240	288
25	Сиденья 0,32 x 2,57 м с отверстиями под сиденья	E378030	35	65	95	125	155	185
26	Зажим	E511100	56	104	152	200	248	296
27	Стяжка вертикальная 2,57 x 1,0 м	E373225	0	22	66	132	220	330
28	Стяжка горизонтальная 2,57 x 2,57 м	E378040	4	8	12	16	20	24
29	Стяжка вертикальная 2,57 x 0,5 м	E378041	11	11	11	11	11	11
30	Стойка сиденья 0,45 м со стартовым элементом	E378021	8	8	8	8	8	8
31	Столбик поручней 1,1 м	E378051	2	2	2	2	2	2
32	Столбик поручней 1,6 м	E378052	2	2	2	2	2	2
33	Столбик поручней 2,1 м	E378053	2	6	10	14	18	22
34	Столбик поручней задний 1,6 м	E378054	8	8	8	8	8	8
35	Поручень ступенчатый 2,57 м	E378060	4	8	12	16	20	24
36	Поручень задний 2,57 м	E378061	5	5	5	5	5	5
37	Поручень угловой	E378063	2	2	2	2	2	2
38	Стартовый элемент без наконечника	E378002	8	8	8	8	8	8
39	Стальная регулируемая опора 0,23 м	E378001	16	16	16	16	16	16
40	Поручень задний 1,57 м	E378062	2	2	2	2	2	2
41	Сиденье (рsv)	E378035	175	325	475	625	775	925
42	Болт M8 x 40 с шайбой и гайкой	-----	350	650	950	1250	1550	1850
			Под навесом					
			Под открытым небом					





■ Трибуна Altrad Event – исполнение со сценическими настилами  
H = 2 м



■ Трибуна Altrad Event – исполнение со стальными настилами  
H = 2 м

## 8. Трибуна Altrad Event – исполнение со стальными настилами

№	Наименование элемента	Обозначение	Высота трибуны [м] (Ширина трибуны постоянная: 5 x 2,57 м + 2 x 1,57 м)					
			1,0	2,0	3,0	4,0	5,0	6,0
1	Стартовый элемент	E371300	16	32	48	64	80	96
2	Стойка 0,5 м	E371405	8	8	8	8	16	8
3	Стойка 1,0 м	E371410	0	8	8	8	8	8
4	Стойка 1,5 м	E371415	0	8	8	8	8	16
5	Стойка 2,0 м	E371420	0	0	8	8	8	8
6	Стойка 2,5 м	E371425	0	0	8	8	8	8
7	Стойка 3,0 м	E371430	0	0	0	8	8	8
8	Стойка 3,5 м	E371435	0	0	0	8	8	8
9	Стойка 4,0 м	E371440	0	0	0	0	8	8
10	Ригель горизонтальный 2,57 м	E371825	48	107	192	303	440	603
11	Ригель горизонтальный 1,57 м	E371815	16	30	48	70	96	126
12	Регулируемая опора 0,4 м	E511204	16	32	48	64	80	96
13	Стальной настил 0,32 x 2,57 м	E491325	70	130	190	250	310	370
14	Стальной настил 0,32 x 1,57 м	E491315	28	52	76	100	124	148
15	Стальной настил 0,19 x 2,57 м	E491825	35	65	95	125	155	185
16	Стальной настил 0,19 x 1,57 м	E491815	14	26	38	50	62	74
17	U-ригель поперечный 0,73 м	E372407	8	8	8	8	8	8
18	Клин	E371800а	56	104	152	200	248	296
19	Защита настилов 0,73 м	E374507	8	8	8	8	8	8
20	Балка ступенчатая – для несущей балки 2,57 м	E378010	16	32	48	64	80	96
21	Несущий ригель 2,57 м	E378011	16	32	48	64	80	96
22	Стойка сиденья	E378020	48	96	144	192	240	288
23	Сиденье 0,32 x 2,57 м	E378030	35	65	95	125	155	185
24	Зажим	E511100	48	96	144	192	240	288
25	Вертикальная стяжка 2,57 x 1,0 м	E373225	0	22	66	132	220	330
26	Горизонтальная стяжка 2,57 x 2,57 м	E378040	4	8	12	16	20	24
27	Вертикальная стяжка 2,57 x 0,5 м	E378041	11	11	11	11	11	11
28	Стойка сиденья 0,45 м со стартовым элементом	E378021	8	8	8	8	8	8
29	Столбик поручней 1,1 м	E378051	2	2	2	2	2	2
30	Столбик поручней 1,6 м	E378052	2	2	2	2	2	2
31	Столбик поручней 2,1 м	E378053	2	6	10	14	18	22
32	Столбик поручней задний 1,6 м	E378054	8	8	8	8	8	8
33	Поручень ступенчатый 2,57 м	E378060	4	8	12	16	20	24
34	Поручень задний 2,57 м	E378061	5	5	5	5	5	5
35	Поручень угловой	E378063	2	2	2	2	2	2
36	Опора стального помоста	E378070	16	32	48	64	80	96
37	Стартовый элемент без наконечника	E378002	8	8	8	8	8	8
38	Защита настилов 0,86 мм	E378071	48	96	144	192	240	288
39	Регулируемая винтовая опора 0,23 м	E378001	16	16	16	16	16	16
40	Поручень задняя 1,57 м	E378062	2	2	2	2	2	2
41	Сиденье (рсв)	E378035	175	325	475	625	775	925
42	Болт М8 x 40 с шайбой и гайкой	-----	350	650	950	1250	1550	1850

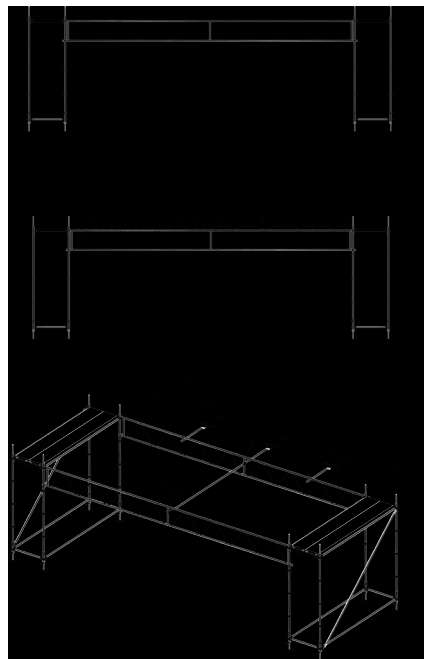
Под навесом

Под открытым небом

# VI МОДУЛЬНЫЕ ЛЕСА – ROTAX PLUS ВСПОМОГАТЕЛЬНЫЕ ТАБЛИЦЫ

## 9. Рабочая нагрузка ферм

Таблица 6. Рабочая нагрузка алюминиевых ферм системы ROTAX Plus

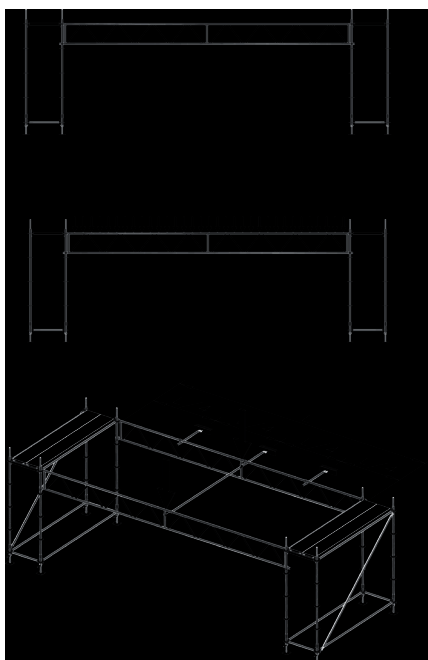


ферма алюминиевая 0,4XL + мин.0,1 м	Расстояние между опорами фермы (шаг) L [м]	Сила на точку F [кН]	Сила на точку F [кН]	Равномерно распределенная сила q [кН/м]
			Нагрузка на середину шага Стабилизация верхнего пояса в середине шага.	Нагрузка в середине шага Стабилизация верхнего пояса равномерно каждые ( ) м.
	3,07	7,5	10,9 (1,02)	2,87
	4,14	5,7	10,5 (1,38)	2,17
	5,14	4,4	4,3 (1,29)	2,84
	6,14	3,5	4,3 (1,54)	2,29
	8,0	2,3	6,9 (1,36)	1,15
	10,0	1,6	4,9 (1,42)	0,83
	12,0	1,5	4,1 (1,5)	0,51

ферма алюминиевая 0,5XL + мин.0,1 м	Расстояние между опорами фермы (шаг) L [м]	Сила на точку F [кН]	Сила на точку F [кН]	Равномерно распределенная сила q [кН/м]
			Нагрузка на середину шага Стабилизация верхнего пояса в середине шага.	Нагрузка в середине шага Стабилизация верхнего пояса равномерно каждые ( ) м.
	3,07	7,66	23,13 (1,02)	4,15
	4,14	5,82	14,2 (1,38)	2,98
	5,14	4,45	13,8 (1,29)	2,29
	6,14	3,49	10,93 (1,54)	2,09
	8,0	2,29	7,53 (1,36)	1,27
	10,0	1,58	5,73 (1,42)	0,91
	12,0	1,15	6,13 (1,5)	0,6

Таблица 7. Рабочая нагрузка стальных ферм системы ROTAX Plus



ферма алюминиевая 0,4XL + мин.0,1 м	Расстояние между опорами фермы (шаг) L [м]	Сила на точку F [кН]	Сила на точку F [кН]	Равномерно распределенная сила q [кН/м]
			Нагрузка на середину шага Стабилизация верхнего пояса в середине шага.	Нагрузка в середине шага Стабилизация верхнего пояса равномерно каждые ( ) м.
	3,07	8,13	9,73 (1,02)	2,2
	4,14	6,61	9,0 (1,38)	1,69
	5,14	5,57	8,2 (1,29)	2,37
	6,14	4,5	5,13 (1,54)	1,97
	8,0	3,05	5,53 (1,36)	0,8
	10,0	2,08	3,87 (1,42)	0,58
	12,0	1,52	3,07 (1,5)	0,41

ферма алюминиевая 0,5XL + мин.0,1 м	Расстояние между опорами фермы (шаг) L [м]	Сила на точку F [кН]	Сила на точку F [кН]	Равномерно распределенная сила q [кН/м]
			Нагрузка на середину шага Стабилизация верхнего пояса в середине шага.	Нагрузка в середине шага Стабилизация верхнего пояса равномерно каждые ( ) м.
	3,07	8,45	9,27 (1,02)	2,41
	4,14	6,91	13,53 (1,38)	2,39
	5,14	5,59	9,27 (1,29)	1,47
	6,14	4,53	10,47 (1,54)	1,71
	8,0	2,97	6,2 (1,36)	1,07
	10,0	2,09	4,67 (1,42)	0,69
	12,0	1,53	3,67 (1,5)	0,49

## 10. Нагрузка настилов

Таблица 8.

№	Индекс	Наименование элемента	Dopuszczalne obciążenia użytkowe złączy	№	Индекс	Наименование элемента	Допустимая нагрузка хомутов
1.	E581119	Хомут обычный	$F \leq 9,1$ кН	5.	E373900	Хомут клиновой двойной	$F < 4,0$ кН (Остальные значение согласно узловым нагрузкам Rotax Plus)
2.	E581320	Хомут поворотный	$F \leq 5,9$ кН	6.	E373901	Хомут клиновой обычный	$F \leq 6,8$ кН
3.	E581419	Хомут продольный	$F \leq 6,0$ кН	7.	E373001	Хомут клиновой поворотный	$F \leq 5,1$ кН
4.	E284620	Хомут зажимный	$F \leq 9,0$ кН	8.	E371200	Хомут щитовой	$\Sigma F \leq 11,1$ кН

## 11. Нагрузка настилов

Таблица 9.

Класс нагрузки платформы по EN-12 811							
№	Тип настила	3,07	2,57	2,07	1,57	1,09	0,73
1.	Настил стальной 0,32 E4913xx; 4914xx; 4916xx; 4955xx; 4956xx;	4 кл. (3,0 кН/м <sup>2</sup> )	5 кл. (4,5 кН/м <sup>2</sup> )	6 кл. (6 кН/м <sup>2</sup> )	6 кл. (6 кН/м <sup>2</sup> )	6 кл. (6 кН/м <sup>2</sup> )	6 кл. (6 кН/м <sup>2</sup> )
2.	Настил стальной дополнительный 0,19 E491810xx	6 кл. (6,0 кН/м <sup>2</sup> )	6 кл. (6,0 кН/м <sup>2</sup> )	6 кл. (6,0 кН/м <sup>2</sup> )	6 кл. (6,0 кН/м <sup>2</sup> )	6 кл. (6,0 кН/м <sup>2</sup> )	6 кл. (6,0 кН/м <sup>2</sup> )
3.	Настил алюминиево-фанерный 0,61 E4920xx; 4919xx; 4923xx; 4925xx	3 кл. (2,0 кН/м <sup>2</sup> )	3 кл. (2,0 кН/м <sup>2</sup> )	3 кл. (2,0 кН/м <sup>2</sup> )	3 кл. (2,0 кН/м <sup>2</sup> )	3 кл. (2,0 кН/м <sup>2</sup> )	3 кл. (2,0 кН/м <sup>2</sup> )

Длина - L [м]							
№	Тип настила	3,00	2,50	2,00	1,50	1,00	0,70
4.	Настил дополнительный 0,30 E4943xx	3 кл. (2,0 кН/м <sup>2</sup> )	4 кл. (3,0 кН/м <sup>2</sup> )	5 кл. (4,5 кН/м <sup>2</sup> )	6 кл. (6,0 кН/м <sup>2</sup> )	6 кл. (6,0 кН/м <sup>2</sup> )	6 кл. (6,0 кН/м <sup>2</sup> )
5.	Настил дополнительный 0,19 E4944xx	4 кл. (3,0 кН/м <sup>2</sup> )	5 кл. (4,5 кН/м <sup>2</sup> )	6 кл. (6,0 кН/м <sup>2</sup> )	6 кл. (6,0 кН/м <sup>2</sup> )	6 кл. (6,0 кН/м <sup>2</sup> )	6 кл. (6,0 кН/м <sup>2</sup> )

## 12. Допустимая длина пролета для перекидных настилов из дерева или доски

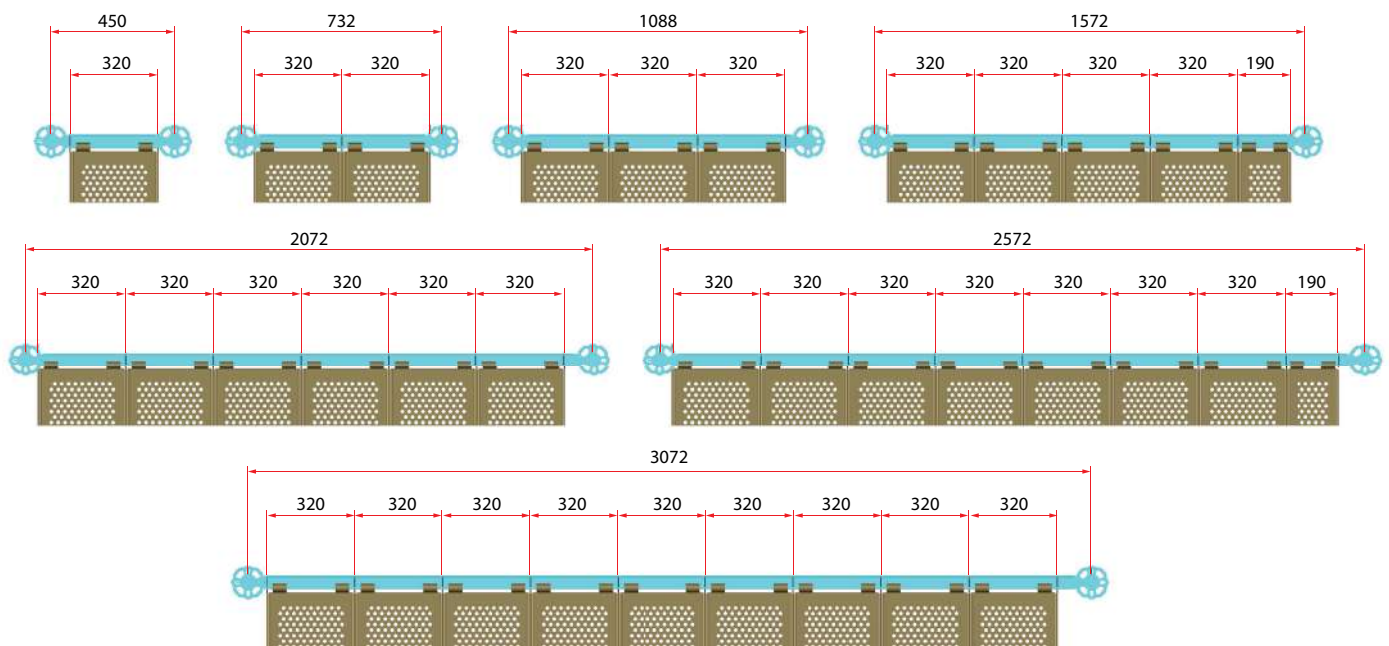
Таблица 10.

Допустимая длина пролета [м] для перекидных настилов из дерева или доски (согласно таб. 8, DIN 4420, T1)						
Класс нагрузки	Ширина настила или доски [см]	Толщина настила или доски [см]				
		3,00	3,50	4,00	4,50	5,00
1, 2, 3	20	1,25	1,50	1,75	2,25	2,50
	24 и 28	1,25	1,75	2,25	2,50	2,75
4	20	1,25	1,50	1,75	2,25	2,50
	24 и 28	1,25	1,75	2,00	2,25	2,50
5	20, 24, 28	1,25	1,25	1,50	1,75	2,00
6	20, 24, 28	1,00	1,25	1,25	1,50	1,75

## 13. Установка перфорированных настилов на ригель

Таблица 11.

Длина ригеля [м]	Количество настилов	
	0,32 м	0,19 м
0,45	1	—
0,73	2	—
1,09	3	—
1,57	4	1
2,07	6	—
2,57	7	1
3,07	9	—





## 14. Несущая способность регулируемых опор

Таблица 12. Опора простая

Тип опоры	Допустимая вертикальная нагрузка* [кН]	Допустимое раскручивание барашка X [см]				
		20	30	40	50	60
E511204		40	—	—	—	—
E511206		40	29	22	—	—
E511208		40	29	22	17	15

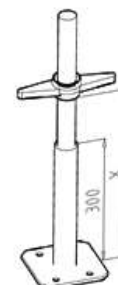
\* Данные значения учитывают 5% долю горизонтальных сил. Выполнение соответствующих расчетов позволит использовать более высокие рабочие нагрузки.



Таблица 13. Опора 1,5 м усиленная

Тип опоры	Допустимая вертикальная нагрузка* [кН]	Допустимое раскручивание барашка X [см]					
		30+20	30+30	30+40	30+50	30+60	30+70
E511313		38	26	20	16	15	13

\* Данные значения учитывают 5% долю горизонтальных сил. Выполнение соответствующих расчетов позволит использовать более высокие рабочие нагрузки.

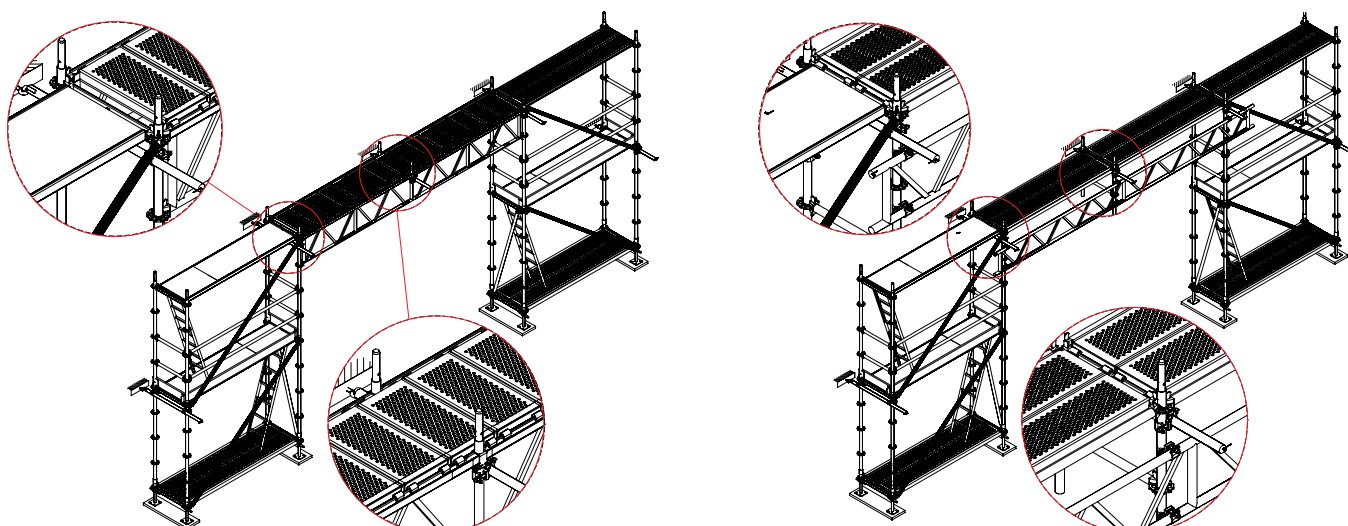


## VII МОДУЛЬНЫЕ ЛЕСА – ROTAX PLUS ПРОЕЗДЫ

### 15. Проезды

Для создания проезда под строительными лесами применяются решетчатые фермы. Можно здесь выделить два вида решений. В первом случае применяются решетчатые фермы со сваренными головками (E3767...). Фермы устанавливаются на фланцы стоек на высоте рабочего настила, как показано на нижеприведенном рисунке. На фермах укладываются системные настилы перпендикулярно фасаду здания. Для надстройки последующих уровней лесов требуется устанавливать трубчатое соединение (E376700), которое является стартовым элементом для последующих стоек. Во втором случае, решетчатые фермы устанавливаются на внешних сторонах стоек при помощи простых хомутов (E581119). Расстояние между точками опоры ферм необходимо подбирать так, чтобы это была сумма длин двух шагов конструкции (напр. 2 x 2,57 м). В случае, если пролет составляет 6,144 м, в середине этой длины необходимо устанавливать стойки 1,0 м, прикрепленные при помощи простых хомутов. Стойки соединяются горизонтальными ригелями и горизонтальным и-ригелем, который будет служить опорой для настилов системы (см. рисунок ниже).

Строя проезды при помощи ферм, нельзя заполнять ими более, чем два шага конструкции. Для лесов высотой от 20 до 34 м и шириной 1,09 м необходимо применять дополнительное усиление над фермой и устанавливать универсальные трубы 6,0-метровой длины для усиления стоек в зоне проезда.



## VIII МОДУЛЬНЫЕ ЛЕСА – ROTAX PLUS АЛЮМИНИЕВЫЕ ПЛАНКИ

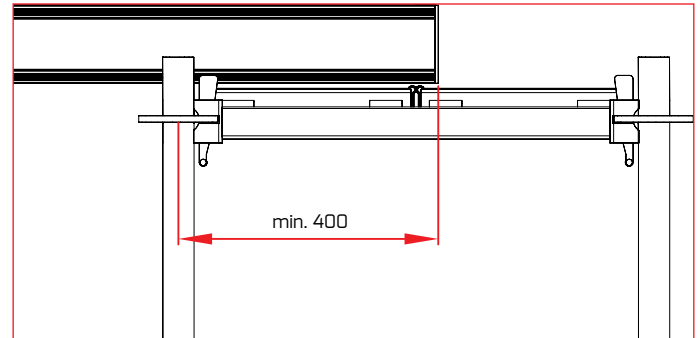
### 16. Алюминиевые планки

Для улучшения строительных работ применяется система алюминиевых планок. Они выполняют функцию передвижных настилов. Устанавливаемые на лесах или на конструктивных элементах зданий, служат рабочими настилами, подпотолочными, коммуникационными и инспекционными платформами.

Планки сделаны из алюминиевых профилей и облицовочного профлиста. В состав системы входят также дополнительные элементы из стали с антикоррозионной обработкой. Доступны планки длиной 4,25 м, 5,2 м, 6,1 м, 7,1 м и 0,6 м шириной каждая. Несущая способность подмостей составляет 2кН/кв.м.

Подбор длины нужно проводить с учетом нахлеста, чтобы элемент мог устойчиво опираться. У планок, которые предлагает фирма ALTRAD-Mostostal, нахлест составляет минимум 400 мм.

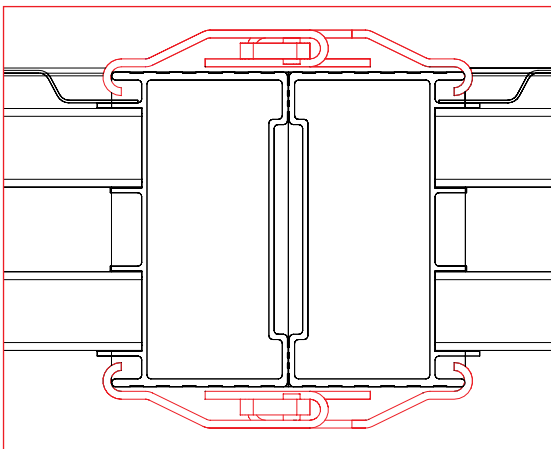
На рисунке 10.1 представлено как алюминиевые планки опираются на конструкцию из модульных лесов.



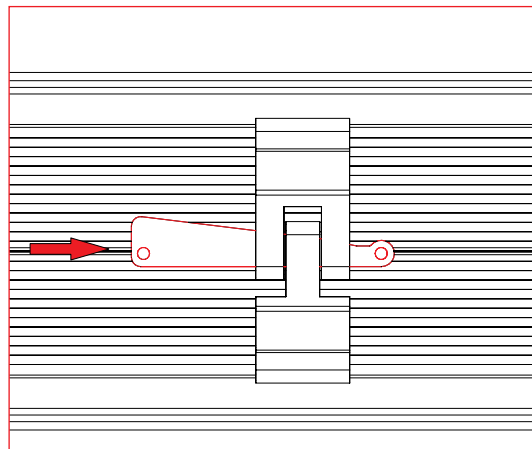
• Rysunek 10.1

При установке нескольких планок вместе их необходимо крепить при помощи замков (E491003). Замки монтируются как на верхней, так и на нижней поверхности планки. (Рис. 10.2).

Монтаж включает в себя закрепление замков на боковых профилях соседних планок и зажим подвижных частей замка при помощи клина (Рис. 10.3).



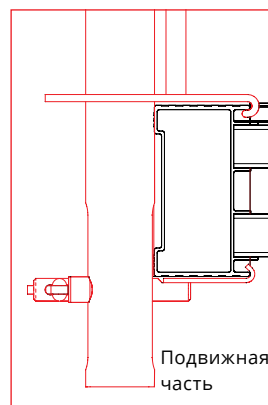
• Рис. 10.2



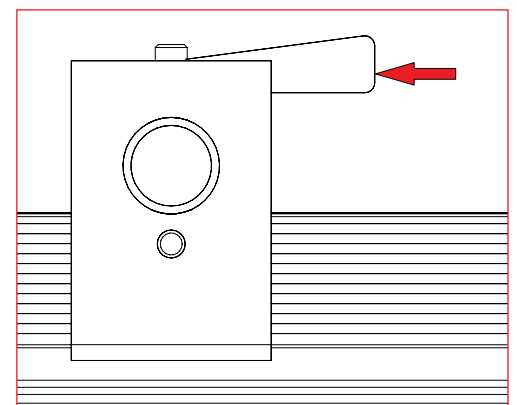
• Рис. 10.3

Для безопасности лиц, находящихся на планках, требуется устанавливать защитные поручни. Для этой цели используется столбик поручней, замок поручней и универсальные трубы.

Столбик поручней монтируется путем зажима подвижных его частей (Рис. 10.4) при помощи клина (Рис. 10.5).



• Рис. 10.4



• Рис. 10.5

При помощи держателя поручня к столбику крепится универсальная труба, выполняющая роль поручня. Горизонтальная труба прижимается к вертикальному столбику болтом, входящим в состав держателя (Рис. 10.6)

Верхняя часть должна крепиться на высоте 1,0 м от поверхности планок.

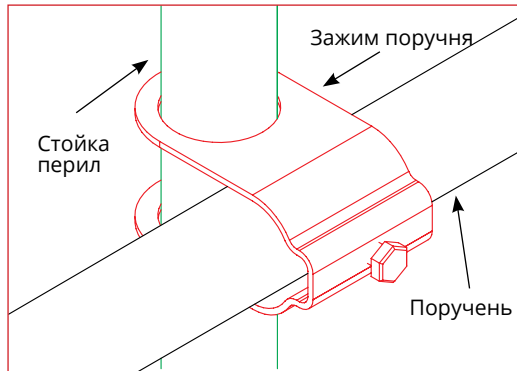


Рис. 10.6

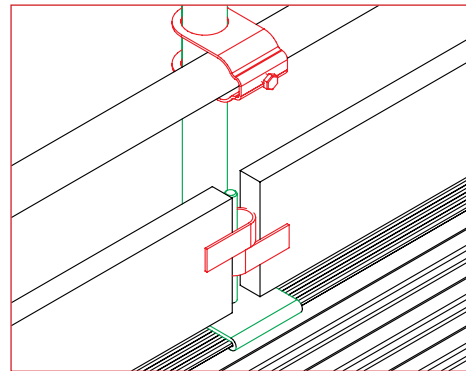


Рис. 10.7

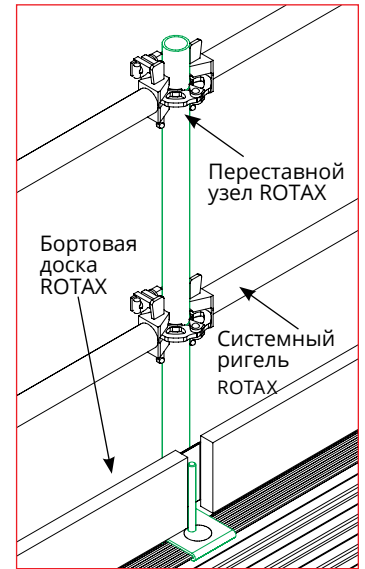


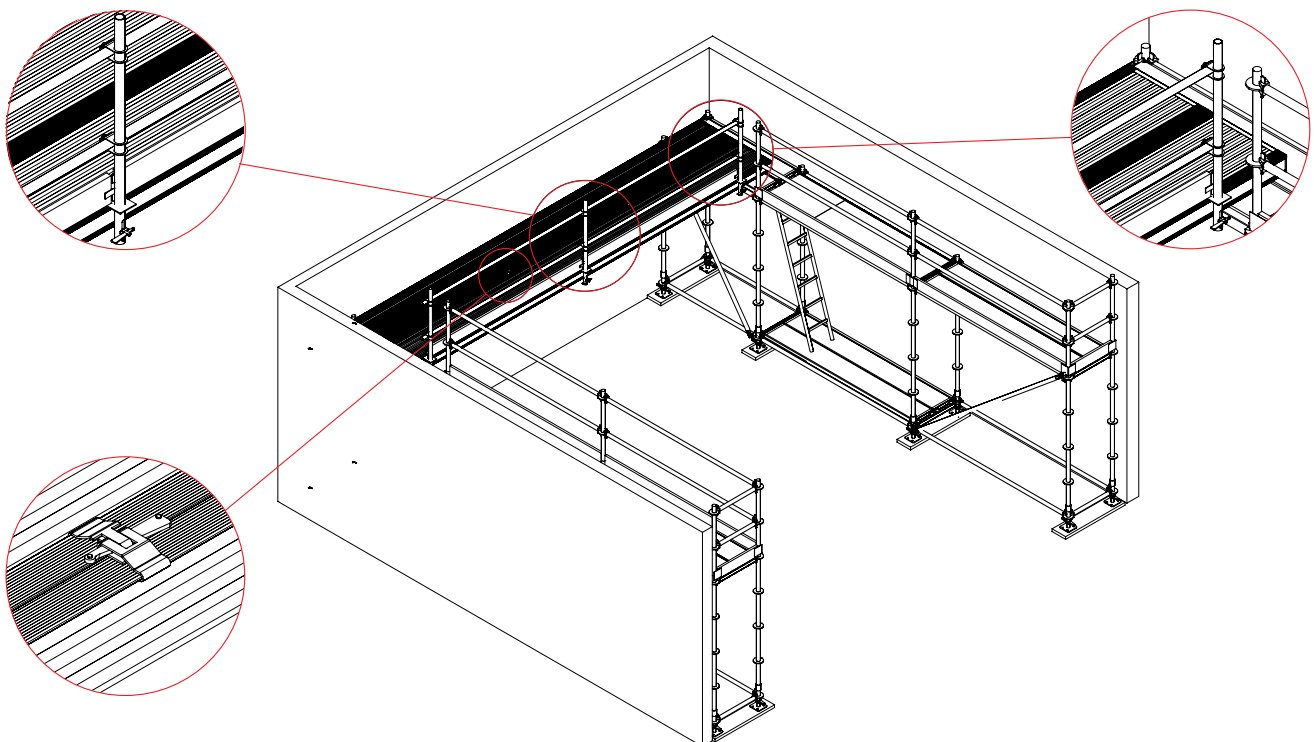
Рис. 10.8

Альтернативой такому монтажу поручней является монтаж универсальных труб при помощи поворотных и обычных хомутов. Продольно универсальные трубы крепятся при помощи продольных хомутов.

Расстояние между столбиками нужно подбирать так, чтобы была возможность установить бортики. Столбик позволяет монтировать как бортики системы Mostostal Plus (Рис. 10.7) , так и системы Rotax.

Использование расстояния между столбиками 0,73 м; 1,09 м; 1,57 м; 2,07 м; 2,57 м или 3,07 м имеет значение, если требуется использовать ригели Rotax системной длины в качестве защитных поручней. Такой тип решения требует использования дополнительного элемента в виде переставного узла Rotax (E371200) (Рис. 10.8).

Ниже представлен рисунок примерного исполнения рамочных лесов с использованием алюминиевых планок.



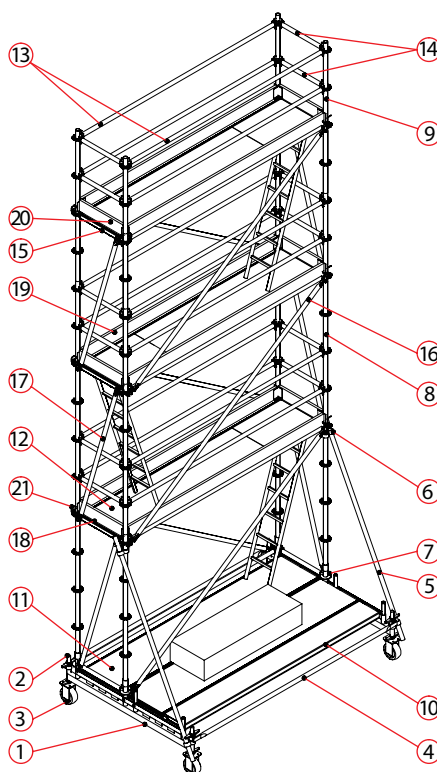
# IX МОДУЛЬНЫЕ ЛЕСА – ROTAX PLUS ПРИМЕР СБОРКИ ПЕРЕДВИЖНЫХ ЛЕСОВ

## 17. Вышка-тура передвижная околостенная - система ROTAX-плюс

Рабочая высота [м]	4,53	6,53	8,53
Высота конструкции [м]	3,53	5,53	7,53
Высота рабочего помоста [м]	2,53	4,53	6,53

	№	Наименование элемента	Символ	Количество элементов		
Подвиж констр	1.	Балка передвижная	E571173	2	2	2
	2.	Пятка с двумя барашками	E571175	4	4	4
	3.	Колесо	MP-116	4	4	4
	4.	Стяжка горизонтальная 2,57 м**	E283825	2	2	2
Конструкция лесов	5.	Труба универсальная 4 м	E440540	—	—	2
	6.	Хомут вращающийся	E581319	—	—	4
	7.	Стартовый элемент	E371305	4	4	4
	8.	Стойка 2,0 м	E371420	2	4	6
	9.	Стойка 1,0 м	E371410	4	4	4
	10.	Стальной настил 0,32 x 2,57 м*	E491325	1	1	1
	11.	Настил сплошной алюминиево-фанерный Plus 2,57 м*	E491925	2	2	2
	12.	Настил с люком, с лестницей Plus 2,57 м*	E492125	1	2	3
	13.	Ригель горизонтальный 2,57 м*	E371825	7	13	19
	14.	Ригель горизонтальный 0,73 м	E371807	6	10	14
	15.	U-ригель поперечный 0,73 м	E372407	2	4	6
	16.	Стяжка вертикальная 2,57 x 2,0 м*	E373125	2	4	6
	17.	Стяжка вертикальная 0,73 x 2,0 м	E373107	2	4	6
	18.	Деревянный бортик 2,57 м*	E375125	2	4	6
	19.	Деревянный бортик 0,73 м	E375107	2	4	6
	20.	Защита настилов 0,73 м	E374507	2	4	6
	21.	Зажим защитный	E511100	4	8	12
		Балласт при работе внутри здания [шт.]		—	—	—
		Балласт при работе снаружи [шт.]	1 шт.=26 кг	—	6	8

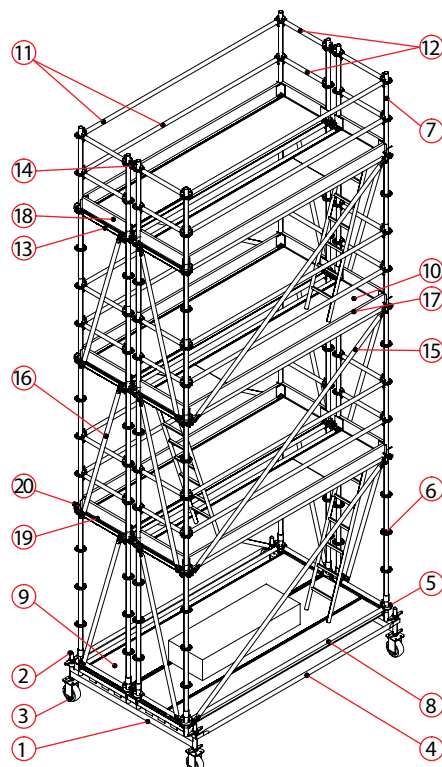
\* данные элементы меняются при длине шага 3,07 м



## 18. Вышка-тура передвижная подпотолочная - система ROTAX Plus

		Рабочая высота [м]	4,53	6,53	8,53	10,53	
		Высота конструкции лесов [м]	3,53	5,53	7,53	9,53	
		Высота рабочего настила [м]	2,53	4,53	6,53	8,53	
	№	Наименование элемента	Символ	Количество элементов			
Подвижн констр	1.	Передвижная балка	E571173	2	2	2	2
	2.	Опора с двумя барашками	E571175	4	4	4	4
	3.	Колесо	MP-116	4	4	4	4
	4.	Горизонтальная стяжка 2,57 м**	E283825	2	2	2	2
Конструкция лесов	5.	Стартовый элемент	E371305	8	8	8	8
	6.	Стойка 2,0 м	E371420	8	16	24	32
	7.	Стойка 1,0 м	E371410	8	8	8	8
	8.	Стальной настил 0,32 x 2,57 м*	E491325	1	1	1	1
	9.	Сплошной настил Plus алюминиево-фанерный 2,57 м*	E491925	3	4	5	6
	10.	Настил с люком, с лестницей Plus 2,57 м*	E492125	1	2	3	4
	11.	Ригель горизонтальный 2,57 м*	E371825	10	18	26	34
	12.	Ригель горизонтальный 0,73 м	E371807	12	20	28	36
	13.	U-ригель поперечный 0,73 м	E372407	4	8	12	16
	14.	Хомут клиновидный	E373900	6	8	10	12
	15.	Стяжка вертикальная 2,57 x 2,0 м*	E373125	2	4	6	8
	16.	Стяжка вертикальная 0,73 x 2,0 м	E373107	4	8	12	16
	17.	Деревянный бортик 2,57 м*	E375125	2	4	6	8
	18.	Деревянный бортик 0,73 м	E375107	4	8	12	16
	19.	Защита настилов 0,73 м	E374507	4	8	12	16
	20.	Зажим защитный	E511100	8	16	24	32
Балласт при работе внутри здания [шт.]			1шт.=26 кг	—	—	—	
Балласт при работе снаружи [шт.]				—	7	2x7	

\* данные элементы меняются при длине шага 3,07 м

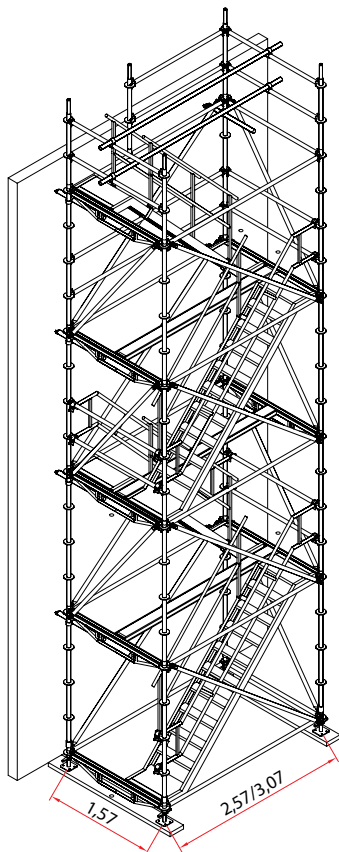




# X МОДУЛЬНЫЕ ЛЕСА – ROTAX PLUS ЛЕСТНИЧНЫЕ КОНСТРУКЦИИ

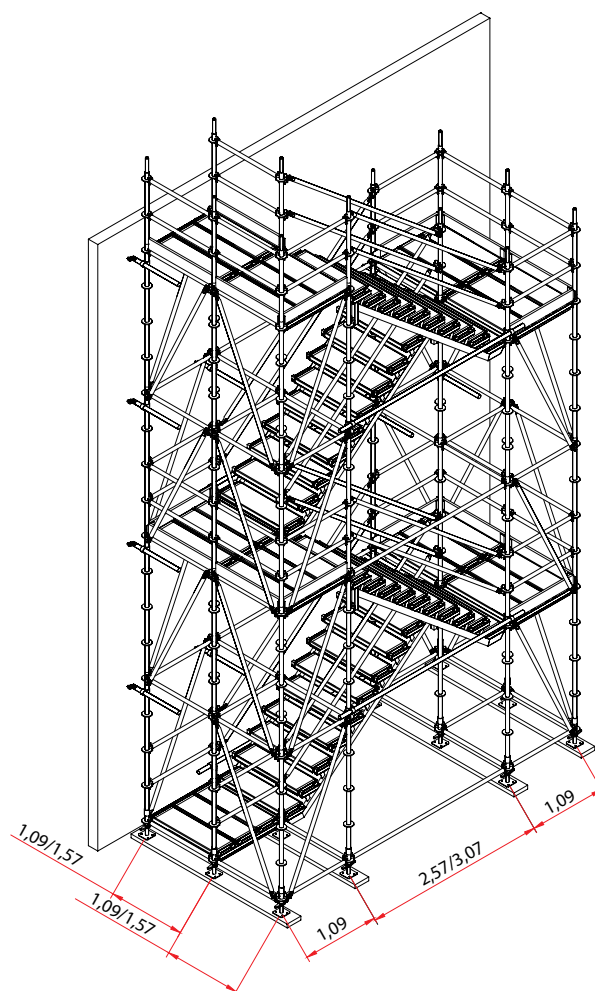
## 19. Лестница свободностоящая – система ROTAX Plus

№	Наименование элемента	Символ	Высота лестничной конструкции [м]										
			4	6	8	10	12	14	16	18	20	22	24
1.	Универсальная труба 3,0 м	E440030	2	2	2	2	2	2	2	2	2	2	2
2.	Внешняя поручень 2,57 м	E374925	1	2	3	4	5	6	7	8	9	10	11
3.	Внутренняя поручень	E286300	3	4	5	6	7	8	9	10	11	12	13
4.	Держатель поручня	E374800	2	2	2	2	2	2	2	2	2	2	2
5.	Алюминиевая лестница 2,57 м	E286225	2	3	4	5	6	7	8	9	10	11	12
6.	Анкерное соединение с крюком 0,8 м	E286508	4	6	8	10	12	14	16	18	20	22	24
7.	Стартовый элемент	E371305	4	4	4	4	4	4	4	4	4	4	4
8.	Стойка 1,0 м	E371410	5	5	5	5	5	5	5	5	5	5	5
9.	Стойка 2,0 м	E371420	8	12	16	20	24	28	32	36	40	44	48
10.	Ригель горизонтальный 1,57 м	E371815	9	11	13	15	17	19	21	23	25	27	29
11.	Ригель горизонтальный 2,57 м	E371825	8	10	12	14	16	18	20	22	24	26	28
12.	Стяжка вертикальная 1,57 x 2,0 м	E373115	3	5	7	9	11	13	15	17	19	21	23
13.	Стяжка вертикальная 2,57 x 2,0 м	E373125	4	6	8	10	12	14	16	18	20	22	24
14.	U-ригель двойной 1,57 м	E373515	4	6	8	10	12	14	16	18	20	22	24
15.	Защита настилов 1,57 м	E374515	4	6	8	10	12	14	16	18	20	22	24
16.	Стальной настил 0,16 x 2,57 м	E491225	1	2	3	4	5	6	7	8	9	10	11
17.	Опора регулируемая 0,8 м	E511208	4	4	4	4	4	4	4	4	4	4	4
18.	Хомут обычный	E581119	8	10	12	14	16	18	20	22	24	26	28
19.	Трубчатое соединение	E581701	1	1	1	1	1	1	1	1	1	1	1



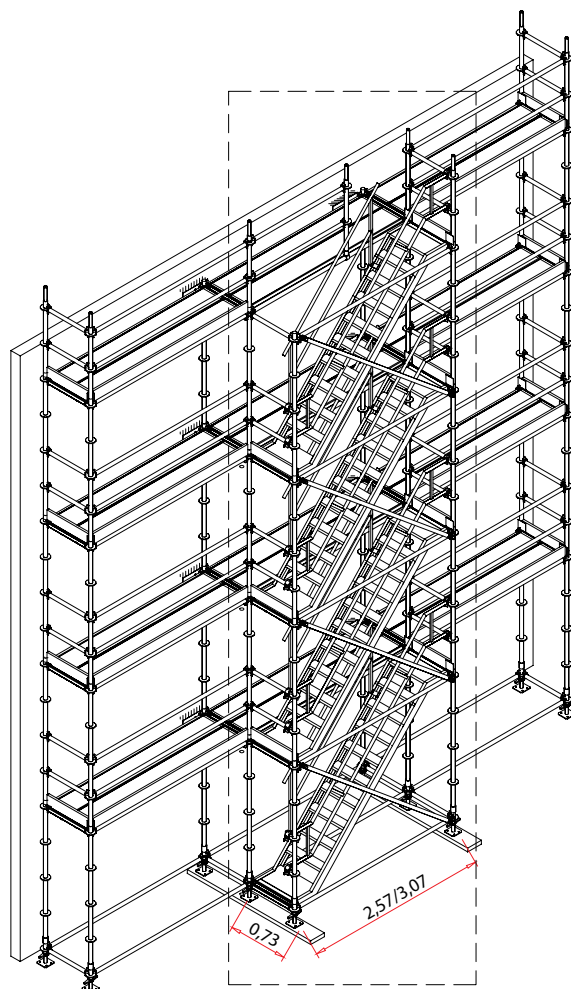
## 20. Лестница свободностоящая с несущей балкой – система ROTAX Plus

№	Наименование элемента	Символ	Высота лестничной конструкции [м]										
			4	6	8	10	12	14	16	18	20	22	24
1.	Стартовый элемент	E371300	12	12	12	12	12	12	12	12	12	12	12
2.	Стойка 1,0 м	E371410	12	12	12	12	12	12	12	12	12	12	12
3.	Стойка 2,0 м	E371420	18	30	42	54	66	78	90	102	114	126	138
4.	Ригель горизонтальный 1,09 м	E371810	47	66	85	104	123	142	161	180	199	218	237
5.	Несущая балка лестницы 2,57 x 2,0 м	E377025	4	6	8	10	12	14	16	18	20	22	24
6.	Ригель горизонтальный 2,57 м	E371825	2	3	4	5	6	7	8	9	10	11	12
7.	Стяжка вертикальная 2,57 x 2,0 м	E373125	8	12	16	20	24	28	32	36	40	44	48
8.	Стяжка вертикальная 1,09 x 2,0 м	E373110	11	19	27	35	43	51	59	67	75	83	91
9.	U-ригель поперечный усиленный 1,09	E372410	8	11	14	17	20	23	26	29	32	35	38
10.	Защита настилов 1,09 м	E374510	8	11	14	17	20	23	26	29	32	35	38
11.	Бортик деревянный 1,09 м	E375110	8	12	16	20	24	28	32	36	40	44	48
12.	Стальной настил 1,09 м	E481310	35	51	67	83	99	115	131	147	163	179	195
13.	Регулируемая опора 0,8 м	E511208	12	12	12	12	12	12	12	12	12	12	12
14.	Хомут обычный	E581119	10	16	22	28	34	40	46	52	58	64	70
15.	Анкерное соединение с крюком 0,8 м	E286508	6	10	14	18	22	26	30	34	38	42	46
16.	Универсальная труба 3,0 м	E440530	2	3	4	5	6	7	8	9	10	11	12



## 21. Лестничная клетка поставленная при конструкции лесов – система ROTAX Plus

№	Наименование элемента	Символ	Высота лестничной конструкции [м]										
			4	6	8	10	12	14	16	18	20	22	24
1.	Поручень внешняя 2,57 м	E374925	2	3	4	5	6	7	8	9	10	11	12
2.	Поручень внутренняя	E286300	2	3	4	5	6	7	8	9	10	11	12
3.	Держатель поручня	E374800	2	2	2	2	2	2	2	2	2	2	2
4.	Алюминиевая лестница 2,57 м	E286225	2	3	4	5	6	7	8	9	10	11	12
5.	Стартовый элемент	E371305	2	2	2	2	2	2	2	2	2	2	2
6.	Стойка 1,0м	E371410	2	2	2	2	2	2	2	2	2	2	2
7.	Стойка 2,0м	E371420	4	6	8	10	12	14	16	18	20	22	24
8.	Ригель горизонтальный 0,73 м	E371807	8	12	16	20	24	28	32	36	40	44	48
9.	Ригель горизонтальный 1,57 м	E371815	2	2	2	2	2	2	2	2	2	2	2
10.	Ригель горизонтальный 2,57 м	E371825	3	4	5	6	7	8	9	10	11	12	13
11.	Стяжка вертикальная 2,57 x 2,0 м	E373125	2	3	4	5	6	7	8	9	10	11	12
12.	U-ригель поперечный 0,73 м	E372407	4	6	8	10	12	14	16	18	20	22	24
13.	Защита настила 0,73 м	E374507	4	6	8	10	12	14	16	18	20	22	24
14.	Опора регулируемая 0,8 м	E511208	2	2	2	2	2	2	2	2	2	2	2
15.	Бортик деревянный 0,73 м	E375107	3	5	7	9	11	13	15	17	19	21	23
16.	Трубчатое соединение	E581701	1	1	1	1	1	1	1	1	1	1	1







**НАШ ОФИС**

• **Altrad-Mostostal Sp. z o.o. (Siedlce)**  
+48 25 644 72 84

**Bogdan Bentkowski**  
**Менеджер по продажам Восточная Европа**

тел. +48 25 644 72 84 (216)

факс +48 25 633 32 78

моб. +48 602 578 862

e-mail: Bogdan.Bentkowski@altrad.com

**Katarzyna Kalicka**  
**технически-торговый консультант**

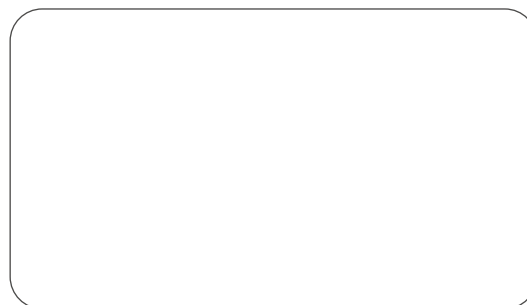
(Мазовецкое, Подляское, Лодзинское,  
Варминьско-Мазурское)

моб. +48 604 481 381

e-mail: Katarzyna.Kalicka@altrad.com



/altradmostostal









**MOSTOSTAL**  
ОПАЛУБОЧНЫЕ  
СИСТЕМЫ  
ЛЕСА

ALTRAD-MOSTOSTAL Spółka z o.o.  
ul. Starzyńskiego 1, 08-110 Siedlce - Poland  
Tel. +48 25 644 72 84 - Tel. +48 25 644 82 93 - Email: [handlowy@altrad-mostostal.pl](mailto:handlowy@altrad-mostostal.pl)  
[www.altrad-mostostal.pl](http://www.altrad-mostostal.pl)

06.2024

